

Verkehrsuntersuchung B 8

**3-streifiger Ausbau zwischen Emskirchen und
Langenzenn**

2017

Auftraggeber:

Staatliches Bauamt Ansbach

Gutachter:

Professor Dr.-Ing. Harald Kurzak

**apl. Professor an der Technischen Universität München
Ingenieur für Verkehrsplanung**

Gabelsbergerstr. 53 80333 München Tel. (089) 284000 Fax (089) 288497
E-Mail: Prof.Kurzak@t-online.de

Bearbeiter: Dipl.-Ing. Bernhard Schuster

München, 6. Dezember 2017

INHALT

	Seite
1. Aufgabe	1
2. Verkehrsanalyse	2
2.1 Verkehrszählungen	2
2.2 Verkehrsbelastungen Werktag 2015	3
2.3 Leistungsfähigkeit der Knotenpunkte, Unfallanalyse	6
2.4 Verkehrsbelastungen Werktag 2018 (Zwischenzustand)	10
3. Verkehrsentwicklung auf der B 8 im DTV	12
4. Verkehrsprognose 2030	15
4.1 Prognosegrundlagen	15
4.2 Spurführungsplan und Anschlußstellenkonzept	18
4.3 Verkehrsbelastungen Prognose 2030 mit 3-streifiger B 8	19
4.4 Leistungsfähigkeit der 3-streifigen B 8	23
4.5 Knotenpunktsform und Leistungsfähigkeit der Anbindungen	24
5. Ergebnis	31

VERZEICHNIS DER PLÄNE

- Plan 1 : Übersichtsplan mit Eintragung der Zählstellen
- Plan 2 : Querschnittsbelastungen Gesamtverkehr Werktag 2015 Kfz/24 Std.
- Plan 3 : Querschnittsbelastungen Schwerverkehr Werktag 2015 in Kfz/24 Std.
- Plan 4 : Querschnittsbelastungen Gesamtverkehr Werktag 2018 Kfz/24 Std.
Zwischenzustand mit 3-streifiger B 8 bis St 2244 (plus zus. Rampe)
- Plan 5 : Querschnittsbelastungen Schwerverkehr Werktag 2018 Kfz/24 Std.
Zwischenzustand mit 3-streifiger B 8 bis St 2244 (plus zus. Rampe)
- Plan 6 : Übersichtsplan mit Anschlußstellenkonzept
- Plan 7 : Querschnittsbelastungen Gesamtverkehr Werktag 2030 mit 3-streifiger B 8
- Plan 7a : Querschnittsbelastungen Gesamtverkehr DTV 2030 mit 3-streifiger B 8
- Plan 8 : Querschnittsbelastungen Schwerverkehr Werktag 2030 mit 3-streifiger B 8
- Plan 8a : Querschnittsbelastungen Schwerverkehr DTV 2030 mit 3-streifiger B 8
- Plan 9a-c : Knotenpunktsbelastungen B 8 / NEA 22 / GVS Emskirchen-West
Varianten Linksversatz, Kreisverkehr, höhenfrei
- Plan 10a-b : Knotenpunktsbelastungen B 8 / St 2414 und B 8 / St 2244
- Plan 11a-c : Knotenpunktsbelastungen B 8 / NEA 8 / GVS Emskirchen-Ost
Varianten Rechtsversatz, Kreisverkehr, höhenfrei
- Plan 12a-d : Knotenpunktsbelastungen B 8 / NEA 19 (Bräuersdorf) und
B 8 / GVS Langenzenn

VERZEICHNIS DER ANLAGEN

- Anlage 1a-b: Knotenpunktsbelastungen Gesamtverkehr Werktag 2015 in Kfz/24 Std.
- Anlage 2a-b: Knotenpunktsbelastungen Schwerverkehr Werktag 2015 in Kfz/24 Std.
- Anlage 3a-b: Knotenpunktsbelastungen Morgenspitze 7.00 – 8.00 Uhr in Kfz/Std.
- Anlage 4a-b: Knotenpunktsbelastungen Abendspitze 16.15 – 17.15 Uhr in Kfz/Std.
- Anlage 5 : Belastungspegel für die B 8 südlich Plankstatt
- Anlage 6a-d: Leistungsberechnung Doppeleinmündung B 8 / NEA 22 / GVS Emskirchen-West; Istzustand Werktag 2015
- Anlage 7a-b: Leistungsberechnung Einmündung B 8 / St 2414
Istzustand Werktag 2015
- Anlage 8a-b: Leistungsberechnung Einmündung B 8 / Rampe St 2414
Istzustand Werktag 2015
- Anlage 9a-d: Leistungsberechnung Doppeleinmündung B 8 / NEA 8 / GVS Emskirchen-Ost
Istzustand Werktag 2015
- Anlage 10a-b: Leistungsberechnung Kreuzung B 8 / NEA 19 in Bräuersdorf
Istzustand Werktag 2015
- Anlage 11a-b: Leistungsberechnung Einmündung B 8 / Anbindung Bräuersdorf-Süd
Istzustand Werktag 2015
- Anlage 12a-b: Leistungsberechnung Einmündung B 8 / GVS Langenzenn
Istzustand Werktag 2015
- Anlage 13a-d: Leistungsberechnung B 8 / NEA 22 / GVS Emskirchen-West
Prognose 2030; Variante Doppeleinmündung im Linksversatz
- Anlage 14a-d: Leistungsberechnung B 8 / NEA 22 / GVS Emskirchen-West
Prognose 2030; Variante Kreisverkehr
- Anlage 15a-b: Leistungsberechnung Einmündung B 8 / St 2414
Prognose 2030
- Anlage 16a-d: Leistungsberechnung Einmündungen St 2244 / Rampen B 8
Prognose 2030
- Anlage 17a-d: Leistungsberechnung B 8 / NEA 8 / GVS Emskirchen-Ost
Prognose 2030; Variante Doppeleinmündung im Rechtsversatz

Anlage 18a-d: Leistungsberechnung B 8 / NEA 8 / GVS Emskirchen-Ost
Prognose 2030; Variante Kreisverkehr

Anlage 19a-d: Leistungsberechnung Einmündungen NEA 19 / Rampen B 8 (AS Bräuersdorf)
Prognose 2030

Anlage 20a-b: Leistungsberechnung Einmündung B 8 / GVS Langenzenn
Prognose 2030

1. Aufgabe

Die B 8 ist im Abschnitt zwischen Neustadt/Aisch und der Einmündung NEA 22 westlich Emskirchen bereits 3-streifig ausgebaut. Für den Abschnitt zwischen der Einmündung B 8 / GVS Emskirchen-West („alte B 8“) und der Einmündung B 8 / St 2414 liegt Baurecht für den Anbau eines Zusatzfahrstreifens vor. Bestandteil dieser Maßnahme ist auch der Bau einer zusätzlichen Verbindungsrampe zwischen B 8 und St 2244, durch die die Anbindung B 8 / St 2244 höhenfrei ausgebildet wird; diese Baumaßnahme ist ab 2016 vorgesehen. Für den anschließenden Abschnitt ab der Bahnunterführung bis zur Landkreisgrenze südlich Bräuersdorf wird derzeit vom Staatlichen Bauamt Ansbach der Vorentwurf zum 3-streifigen Ausbau der B 8 erstellt. Die Planungen zum 3-streifigen Ausbau der B 8 zwischen der Landkreisgrenze und der Zenntalbrücke werden vom Staatlichen Bauamt Nürnberg durchgeführt. Dort wird 2016 mit den Voruntersuchungen begonnen.

Aufgabe der vorliegenden Untersuchung ist es, die derzeitigen Verkehrsbelastungen auf der B 8 und deren Knotenpunkten im Abschnitt westlich Emskirchen bis Langenzenn zu ermitteln und darzustellen. Für die einzelnen Knotenpunkte ist die Leistungsfähigkeit im Istzustand zu untersuchen und eine Analyse der Unfallsituation durchzuführen.

Für den Prognosehorizont 2030 mit 3-streifigem Ausbau sind die Verkehrsbelastungen auf der B 8 und dem nachgeordneten Straßennetz zu ermitteln. Für die geplanten Anschlußstellen sind geeignete Knotenpunktformen vorzuschlagen, die im Hinblick auf die Leistungsfähigkeit und Verkehrssicherheit zu bewerten sind. Eventuelle Veränderungen der Verkehrsströme durch verbesserte Knotenpunkte sind zu beschreiben.

2. Verkehrsanalyse

2.1 Verkehrszählungen

Zur Feststellung der aktuellen Belastungssituation auf der B 8 im Bereich Neustadt/Aisch – Emskirchen – Langenzenn und deren Anbindungen wurden vom Erhebungsbüro Schuh & Co., Germering, im Juli 2015 Knotenpunktzählungen an folgenden Kreuzungen und Einmündungen durchgeführt:

- B 8 / St 2414 und St 2414 / Bahnhofstraße / Bahnhofswald (nördlich Emskirchen)
- B 8 / Anbindung St 2240 und St 2240 / NEA 22 (nordöstlich Emskirchen)
- B 8 / GVS Plankstatt
- B 8 / GVS Langenzenn (bei Erlachskirchen)
- NEA 19 / GVS Kirchfembach (östlich Bräuersdorf)

Die Zählungen erfolgten am Donnerstag, den 16. Juli 2015 von 6.30 – 10.30 Uhr und 15.00 – 19.00 Uhr. Einen Überblick über die Zählpunkte gibt Plan 1.

Für die Doppeleinmündungen B 8 / NEA 22 / GVS Emskirchen-West („alte B 8“) westlich und B 8 / NEA 8 östlich von Emskirchen sowie für die 3 Anbindungen von Bräuersdorf an die B 8 lagen detaillierte Zählergebnisse des Staatlichen Bauamtes aus den Jahren 2013 und 2014 vor.

Zusätzlich erfolgte auf der B 8 südlich von Plankstatt eine automatische 24-Stunden-Querschnittszählung mittels eines Seitenradargerätes, um die Hochrechnungsfaktoren von der manuellen 8-Stunden-Knotenpunktzählung auf den 24-Stunden-Verkehr sowie Aussagen über die werktäglichen Schwerverkehrsanteile Tag/Nacht zu erhalten.

Die Ergebnisse der 8-Stunden-Knotenpunktzählungen wurden auf Kfz/24 Stunden hochgerechnet; die Hochrechnungsfaktoren auf der Grundlage der automatischen 24-Stunden-Zählung lagen je nach Fahrtrichtung bei 1,75 – 1,80 im Gesamtverkehr und 2,0 – 2,4 (im nachgeordneten Straßennetz bei rd. 1,9) im Schwerverkehr.

2.2 Verkehrsbelastungen Werktag 2015

Die Ergebnisse der Knotenpunktzählungen sind für den Gesamtverkehr, den Schwerverkehr und in der morgendlichen und abendlichen Spitzenstunde in folgenden Plänen und Anlagen dargestellt*):

- Plan 2 : Querschnittsbelastungen Gesamtverkehr in Kfz/24 Stunden
Plan 3 : Querschnittsbelastungen Schwerverkehr (Bus, Lkw $\geq 3,5$ to, Lz/Sat)
in Kfz/24 Stunden und Anteil am Gesamtverkehr

- Anlage 1a-b: Knotenpunktsbelastungen Gesamtverkehr in Kfz/24 Std.
Anlage 2a-b: Knotenpunktsbelastungen Schwerverkehr in Kfz/24 Std.
Anlage 3a-b: Knotenpunktsbelastungen Morgenspitze 7.00 – 8.00 Uhr in Kfz/Std.
Anlage 4a-b: Knotenpunktsbelastungen Abendspitze 16.15 – 17.15 Uhr in Kfz/Std.

a = Bereich Emskirchen-West, -Nord, -Nordost

b = Bereich Emskirchen-Ost, Plankstatt, Bräuersdorf

Gesamtverkehr in Kfz/24 Stunden (Plan 2)

Die B 8 ist westlich der Doppeleinmündung NEA 22 / GVS Emskirchen-West („alte B 8“) am Normalwerktag mit 14.500 Kfz/Tag belastet, östlich der Doppeleinmündung sind es 11.900 Kfz/Tag. Im Abschnitt nördlich Emskirchen zwischen den Anbindungen St 2414 und St 2244 ist die B 8 mit 12.700 Kfz/Tag belastet und nordöstlich Emskirchen im Bereich der Bahnunterführung mit 9.900 Kfz/Tag. Südlich der Doppeleinmündung NEA 8 / GVS Emskirchen-Ost sind es 10.400 Kfz/Tag und im Abschnitt Plankstatt – Bräuersdorf 10.500 Kfz/Tag. Südlich der Kreuzung NEA 19 in Bräuersdorf wurden auf der B 8 10.900 Kfz/Tag gezählt, im Abschnitt Bräuersdorf-Süd – GVS Langenzenn (an der Landkreisgrenze) waren es 11.300 Kfz/Tag und im Abschnitt zwischen Landkreisgrenze und Zenntalbrücke waren es 10.200 Kfz/Tag.

An den in die B 8 einmündenden bzw. die B 8 kreuzenden Straßen wurden folgende Querschnittsbelastungen ermittelt (von Nordwest nach Südost):

*) Die Querschnittsbelastungen sind im Gesamtverkehr auf 100 Kfz/Tag und im Schwerverkehr auf 10 Kfz/Tag gerundet.

NEA 22 (Emskirchen-West)	600 Kfz/Tag
GVS Emskirchen (Emskirchen-West).....	2.700 Kfz/Tag
St 2414 (Emskirchen-Nord).....	1.800 Kfz/Tag
Rampe von/zur St 2244 (Emskirchen-Nordost).....	5.900 Kfz/Tag
GVS Emskirchen (Emskirchen-Ost)	2.500 Kfz/Tag
NEA 8 (Emskirchen-Ost).....	1.600 Kfz/Tag
GVS westlich Plankstatt	100 Kfz/Tag
GVS östlich Plankstatt.....	100 Kfz/Tag
Anbindung Bräuersdorf-Nord	100 Kfz/Tag
NEA 19 westlich B 8.....	1.200 Kfz/Tag
NEA 19 östlich B 8 (Bräuersdorf)	900 Kfz/Tag
Anbindung Bräuersdorf-Süd.....	500 Kfz/Tag
GVS Langenzenn.....	1.400 Kfz/Tag

Die St 2244 ist von Wilhelmsdorf kommend mit 8.500 Kfz/Tag und westlich der Einmündung NEA 22 (1.700 Kfz/Tag) mit 9.500 Kfz/Tag stark belastet. Rd. 60 % des Verkehrs sind von/zur B 8 gerichtet, überwiegend von/nach Neustadt/Aisch. Nur rd. 40 % verbleiben auf der St 2244 von/nach Emskirchen. Da die Verkehrsbeziehung St 2244 Emskirchen – B 8 (bzw. umgekehrt) an der Anbindung Emskirchen-Nordost nur sehr geringe Belastungen aufweist (nur 110 Kfz/Tag je Richtung – vgl. Anlage 1a), verbleiben auf der St 2244 von/nach Emskirchen im Bereich Sixtmühle „nur“ 4.000 Kfz/Tag.

Schwerverkehr in Kfz/24 Stunden (Plan 3)

Der Schwerverkehrsanteil am Gesamtverkehr (Definition gemäß HBS: Lkw \geq 3,5 to, Busse, Lastzug/Sattelschlepper) reicht auf der B 8 im Bereich Emskirchen am Werktag von 11 % westlich der Doppelseinmündung NEA 22 / GVS Emskirchen-West über 13 % im Abschnitt GVS Emskirchen-West – Anbindung St 2244 bis 15 % östlich Emskirchen im Bereich der Bahnunterführung. In absoluten Zahlen liegen die Belastungen im Schwerverkehr auf der B 8 zwischen 1.520 und 1.710 Lkw, Lastzüge und Busse/Tag je nach betrachtetem Abschnitt. An der 24-Stunden-Zählstelle bei Plankstatt wurde auf der B 8 ein Schwerverkehrs(SV-)anteil von 14,3 % ermittelt (1.509 Schwerfahrzeuge/Tag von 10.517 Kfz/Tag); der Tagwert lag bei 14,0 %, der Nachtwert bei 17,5 %. Im Zuge der Ortsdurchfahrt Bräuersdorf liegt der Schwerverkehrsanteil auf der B 8 ebenfalls bei 14 %, südlich der Einmündung GVS Langenzenn sind es 15 % (1.500 – 1.530 Schwerfahrzeuge/Tag je nach betrachtetem Abschnitt).

Von den einmündenden Straßen weist die St 2414 an der Anbindung Emskirchen-Nord mit 18 % (330 Schwerfahrzeuge/Tag) den höchsten Schwerverkehrsanteil auf. Die Rampe zur St 2244 ist mit 710 Schwerfahrzeugen/Tag belastet (SV-Anteil 7 %). An der Anbindung Emskirchen-West wurden auf der NEA 22 nur 3 % Schwerverkehrsanteil ermittelt, auf der GVS Ri. Emskirchen („alte B 8“) sind es 7 % (200 Schwerfahrzeuge/ Tag). Östlich Emskirchen weist die NEA 8 einen Schwerverkehrsanteil von 6 % auf (90 Schwerfahrzeuge/Tag), auf der GVS Ri. Emskirchen-Ost sind es nur 2 % Schwerverkehrsanteil. In Bräuersdorf liegt der Schwerverkehrsanteil auf der NEA 19 bei 4 % westlich und bei 5 % östlich der B 8 (50 bzw. 70 Schwerfahrzeuge/Tag). Die GVS Langenzenn hat einen Schwerverkehrsanteil von 4 % (50 Schwerfahrzeuge/ Tag).

Belastungspegel, Spitzenstunden

Anlage 5 zeigt den Belastungspegel auf der B 8 in Höhe Plankstatt als Ergebnis der automatischen 24-Stunden-Zählung. Es treten starke Berufsverkehrsspitzen morgens in Fahrtrichtung Nürnberg und abends in Fahrtrichtung Emskirchen bzw. Neustadt/ Aisch auf. So wurden in der Morgenspitze (6.30 – 7.30 Uhr) in Fahrtrichtung Nürnberg 534 Kfz/Stunde gezählt, das sind 10,2 % des 24-Stunden-Verkehrs in dieser Richtung. In der Gegenrichtung (Ri. Emskirchen / Neustadt) sind es morgens nur 282 Kfz/Stunde (= 5,3 % des 24-Stunden-Verkehrs in Richtung Emskirchen / Neustadt). In der Abendspitze von 16.15 – 17.15 Uhr liegt die Hauptlastrichtung in Fahrtrichtung Emskirchen / Neustadt mit 563 Kfz/Stunde, das sind 10,7 % des 24-Stunden-Verkehrs. In der Gegenrichtung sind abends 369 Kfz/Stunde (= 7,0 % des 24-Stunden-Verkehrs).

Weitere Einzelheiten sind den Knotenpunktsbelastungsplänen (Anlagen 1 – 4) zu entnehmen, die die exakten Verkehrsströme an den gezählten Kreuzungen und Einmündungen wiedergeben (Linksabbieger, Geradeausfahrer, Rechtsabbieger), jeweils für den Gesamtverkehr und den Schwerverkehr in Kfz/24 Stunden sowie in der morgendlichen und abendlichen Spitzenstunde. Die Belastungen in den Spitzenstunden bilden die Grundlage für Leistungsfähigkeitsberechnungen von Kreuzungen und Einmündungen bzw. Kreisverkehrsplätzen.

2.3 Leistungsfähigkeit der Knotenpunkte, Unfallanalyse

Die Leistungsfähigkeitsberechnungen erfolgen für die maßgebende morgendliche und abendliche Spitzenstunde im Istzustand nach dem HBS-Verfahren („Handbuch für die Bemessung von Straßenverkehrsanlagen“) für unsignalisierte Knotenpunkte. Die Beurteilung der Leistungsfähigkeit erfolgt mittels der Qualitätsstufen des Verkehrsablaufes; diese reichen nach HBS von A = optimal bis F = überlastet, wobei für eine ausreichende Leistungsfähigkeit mindestens die Qualitätsstufe D erzielt werden muß.

B 8 / NEA 22 / GVS Emskirchen-West („alte B 8“) (Anlagen 1a und 6a-d)

Die dominierende Abbiegebeziehung an der Doppeleinmündung im Linksversatz sind die Linkseinbieger von der GVS Emskirchen-West kommend in die B 8 Richtung Neustadt/Aisch mit knapp 1.200 Kfz/Tag (Morgenspitze 93 Linkseinbieger, davon 90 in Richtung Neustadt und 3 zur NEA 22 Brunn; Abendspitze 88 Linkseinbieger, davon 90 in Ri. Neustadt und 6 zur NEA 22 Brunn). Die übrigen Verkehrsbeziehungen von/zur NEA 22 bzw. Emskirchen-West sind sehr gering, auch der „Geradeausverkehr“ NEA 22 – GVS Emskirchen-West (bzw. umgekehrt), der über die B 8 versetzen muß, macht nur 80 Kfz/Tag je Richtung aus.

An der Einmündung B 8 / GVS Emskirchen-West errechnet sich in der Morgen- und Abendspitze die Qualitätsstufe B, d. h. die zweitbeste Verkehrsqualität. Dabei tritt die Qualität B nur für den Linkseinbieger von der GVS Emskirchen-West kommend in die B 8 auf, die mittleren Wartezeiten liegen für diesen Linkseinbieger morgens bei rd. 18 Sekunden und abends bei rd. 20 Sekunden (Anlagen 6a-b). Alle anderen Verkehrsströme werden mit der besten Verkehrsqualität A abgewickelt.

Auch an der Einmündung B 8 / NEA 22 ergibt sich morgens und abends die Qualitätsstufe B (Anlagen 6c-d). Allerdings betrifft dies nur die sehr wenigen Linkseinbieger von der NEA 22 kommend in die B 8 Richtung Nürnberg bzw. GVS Emskirchen (Morgenspitze 3 Linkseinbieger/Stunde, Abendspitze 6 Linkseinbieger/Stunde).

Die Doppeleinmündung gilt als Unfallschwerpunkt. Von 2004 bis Mitte 2015 ereigneten sich rd. 35 Unfälle mit 1 Toten und mehreren Schwer- und Leichtverletzten. Der größte Teil der Unfälle ist auf das Ab- und Einbiegen von/in die B 8 zurückzuführen.

B 8 / St 2414 (Anlagen 1a und 7a-b)

Die St 2414 von Brunn kommend weist an der Einmündung in die B 8 eine Querschnittsbelastung von 1.900 Kfz/Tag auf. Rd. zwei Drittel biegen nach links in die B 8 Ri. Nürnberg ein (Gesamtverkehr 640 Kfz/Tag, Morgenspitze 63 Kfz/Stunde, Abendspitze 42 Kfz/Stunde), ein Drittel sind von/zur B 8 Neustadt/Aisch gerichtet. Die Leistungsberechnung nach HBS ergibt für die kritischen Linkseinbieger sowohl in der Morgenspitze als auch in der Abendspitze die Qualitätsstufe B bei mittleren Wartezeiten von rd. 14 bzw. 15 Sekunden (Anlagen 7a-b). Alle anderen Verkehrsströme werden mit der besten Verkehrsqualität A abgewickelt.

Im Zeitraum von 2004 bis Mitte 2015 wurden an der Einmündung insgesamt 13 Unfälle mit mehreren Schwer- und Leichtverletzten registriert. Die Unfallursachen lagen hauptsächlich beim Ab- und Einbiegen von/in die B 8.

B 8 / Rampe St 2244 (Anlagen 1a und 8a-b)

Die Anbindung der St 2244 an die B 8 nordöstlich Emskirchen erfolgt heute mit nur 1 Verbindungsrampe, so daß im Zuge der B 8 unfallträchtige Linksab- und Linkseinbiegevorgänge auftreten. Dabei dominiert die Verkehrsbeziehung B 8 Neustadt – St 2244 bzw. NEA 22 Wilhelmsdorf (bzw. in umgekehrter Fahrtrichtung) mit rd. 2.200 Kfz/Tag je Richtung, diese treten an der B 8 als Linksab- und Rechtseinbieger auf. Die Verkehrsbeziehung B 8 Nürnberg – St 2244 bzw. NEA 22 Wilhelmsdorf ist mit rd. 700 Kfz/Tag je Richtung deutlich niedriger, diese sind Rechtsab- und Linkseinbieger. Von Emskirchen kommend biegen nur sehr wenige Kfz auf die B 8 ein bzw. kommen von der B 8 und fahren über Sixtmühle nach Emskirchen („Rückwärtsbeziehung“, nur 110 Kfz/Tag je Richtung). Insgesamt weist die Verbindungsrampe B 8 – St 2244 mit knapp 6.000 Kfz/Tag eine relativ hohe Verkehrsbelastung auf.

Die Leistungsberechnungen nach HBS ergeben für die Linkseinbieger von der Verbindungsrampe kommend in die B 8 Richtung Nürnberg in der Morgenspitze die Qualitätsstufe C bei einer mittleren Wartezeit von rd. 20 Sekunden und in der Abendspitze die Qualitätsstufe B bei einer mittleren Wartezeit von rd. 12 Sekunden (Anlagen 8a-b). Alle anderen Verkehrsströme haben die beste Verkehrsqualität A. Bei weiter zunehmender Verkehrsbelastung insbesondere auf der B 8 wird das Linkseinbiegen von der St 2244 in die Richtung Nürnberg immer schwieriger und unfallträch-

tiger, so daß der bereits planfestgestellte Bau einer zusätzlichen Verbindungsrampe, der die kritischen Linksab- und Linkseinbiegeströme von/in die B 8 künftig vermeidet, eine richtige Maßnahme zur Erhöhung der Leistungsfähigkeit und der Verkehrssicherheit ist.

Die Einmündung der Verbindungsrampe in die B 8 ist seit langem ein Unfallschwerpunkt. Von 2004 bis Mitte 2015 ereigneten sich in diesem Bereich insgesamt 25 Unfälle mit mehreren Schwer- und Leichtverletzten. Auch wenn sich die Situation seit dem Rückschnitt bzw. der Entfernung von Straßenbegleitgrün etwas verbessert hat, ist die Unfallsituation weiterhin auffällig.

B 8 / NEA 8 / GVS Emskirchen-Ost (Anlagen 1b und 9a-d)

An der Doppeleinmündung im Rechtsversatz ist die stärkste Verkehrsbeziehung B 8 Nürnberg – GVS Emskirchen-Ost mit rd. 700 Kfz/Tag je Richtung. Der „Geradeausverkehr“ GVS Emskirchen-Ost – NEA 8 Hagenbüchach, der über die B 8 versetzen muß, macht 440 Kfz/Tag je Richtung aus, gefolgt von der Verkehrsbeziehung B 8 Neustadt – NEA 8 Hagenbüchach mit rd. 350 Kfz/Tag je Richtung. Die Verkehrsbeziehungen GVS Emskirchen-Ost – B 8 Neustadt und NEA 8 Hagenbüchach – B 8 Nürnberg, die in die B 8 als Linkseinbieger auftreten, sind nur sehr gering (100 bzw. 20 Kfz/Tag je Richtung). Entsprechend sind auch die Linkseinbieger in den Spitzenstunden sehr niedrig (Morgenspitze 5 bzw. 1 Linkseinbieger/Stunde; Abendspitze 4 bzw. 4 Linkseinbieger/Stunde).

An der Einmündung B 8 / GVS Emskirchen-Ost ergibt sich für diese wenigen Linkseinbieger in der Morgen- und Abendspitze die Qualitätsstufe B mit mittleren Wartezeiten von rd. 11 bzw. 16 Sekunden (Anlagen 9a-b). Auch an der Einmündung B 8 / NEA 8 werden die wenigen Linkseinbieger in die B 8 mit Verkehrsqualität B abgewickelt; die mittleren Wartezeiten liegen bei rd. 11 bzw. 14 Sekunden (Anlagen 9c-d). Alle anderen Verkehrsströme an der Doppeleinmündung haben die beste Verkehrsqualität A.

An der Doppeleinmündung ereigneten sich von 2004 bis Mitte 2015 insgesamt 24 Unfälle, an nahezu der Hälfte der Unfälle waren Schwer- oder Leichtverletzte zu beklagen. Die überwiegende Unfallursache waren Fehler beim Ab- bzw. Einbiegen von/in die B 8.

B 8 / NEA 19 in Bräuersdorf (Anlagen 1b und 10a-b)

Die NEA 19 weist eine Belastung von 1.200 Kfz/Tag westlich und 900 Kfz/Tag östlich der B 8 auf. Insgesamt rd. 500 Kfz/Tag als Summe beider Fahrtrichtungen queren die B 8 in Bräuersdorf im Zuge der NEA 19. Die Abbieger von/in die B 8 reichen je Fahrtrichtung von 60 Kfz/Tag bis 270 Kfz/Tag. Im Zuge der B 8 stehen keine Linksabbiegespuren zur Verfügung.

Die Leistungsberechnungen für die unsignalisierte Kreuzung (Anlagen 10a-b) ergeben in der Morgen- und Abendspitze die zweitbeste Verkehrsqualität B. Diese tritt sowohl bei den die B 8 kreuzenden als auch in die B 8 nach links einbiegenden Verkehren auf. Die mittleren Wartezeiten liegen zwischen 11 und 17 Sekunden. Insgesamt 24 Unfälle seit 2004, die ausschließlich auf das Ab- und Einbiegen zurückzuführen sind, belegen das hohe Gefährdungspotential der Kreuzung.

B 8 / Anbindung Bräuersdorf-Süd (Anlagen 1b und 11a-b)

An der Anbindung Bräuersdorf-Süd biegen 240 Kfz/Tag von Bräuersdorf kommend nach links in die mit rd. 11.000 Kfz/Tag stark belastete B 8 Richtung Nürnberg ein (Morgenspitze 32 Linkseinbieger/Stunde, Abendspitze 20 Linkseinbieger/Stunde). Die Leistungsberechnungen (Anlagen 11a-b) ergeben für die Linkseinbieger in der Morgen- und Abendspitze die Qualitätsstufe B. Die mittleren Wartezeiten betragen rd. 12 bzw. 14 Sekunden. Es traten im Zeitraum 2004 bis Mitte 2015 insgesamt 8 Unfälle mit mehreren Leichtverletzten auf.

B 8 / GVS Langenzenn (Anlagen 1b und 12 a-b)

Von der GVS Langenzenn kommend biegen rd. 90 % nach rechts in die B 8 in Richtung Emskirchen / Neustadt ein (620 Kfz/Tag) und nur rd. 10 % (60 Kfz/Tag) nach links in Richtung Nürnberg („Rückwärtsbeziehung“). Die Einmündung ist morgens und abends mit der zweitbesten Verkehrsqualität B leistungsfähig (Anlagen 12a-b). Für die wenigen Linkseinbieger (Morgenspitze 3 Linkseinbieger/Stunde, Abendspitze 1 Linkseinbieger/Stunde) liegen die mittleren Wartezeiten bei rd. 13 Sekunden. Die Unfallsituation ist mit insgesamt 8 Unfällen seit 2004 unauffällig.

Unfallanalyse Gesamtstrecke

Auf der B 8 und ihren Knotenpunkten im Abschnitt zwischen Emskirchen-West (bei Wulkersdorf) und der Zenntalbrücke bei Langenzenn ereigneten sich im Zeitraum vom 1.1.2004 bis zum 30.6.2015 insgesamt 191 Verkehrsunfälle, davon 6 Unfälle mit Getöteten, 35 Unfälle mit Schwerverletzten und 88 Unfälle mit Leichtverletzten. Das bedeutet, daß bei rd. zwei Drittel (67,5 %) aller Unfälle Personenschäden auftraten. Bei 62 Unfällen (32,5 %) gab es „nur“ Sachschäden. Insgesamt waren auf diesem Streckenabschnitt 10 Getötete, 57 Schwerverletzte und 177 Leichtverletzte zu beklagen.

40 % der Unfälle passierten im Längsverkehr, z. B. beim Überholen von Lkw, wobei die meisten Getöteten aus Frontalzusammenstößen mit dem Gegenverkehr resultierten. 36 % der Unfälle passierten an den Knotenpunkten beim Abbiegen, Einbiegen oder Kreuzen und 17 % der Unfälle sind auf Fehler im Fahrverhalten zurückzuführen (sonstige Unfälle 7 %).

2.4 Verkehrsbelastungen Werktag 2018 (Zwischenzustand)

Die Pläne 4 und 5 zeigen die Querschnittsbelastungen im Gesamtverkehr und im Schwerverkehr für den Fall, daß der bereits planfestgestellte 3-streifige Ausbau der B 8 nördlich Emskirchen zwischen der Einmündung B 8 / GVS Emskirchen-West („alte B 8“) und dem Anschluß St 2414, einschließlich des Baus einer zusätzlichen Rampenfahrbahn am Anschluß St 2244, fertiggestellt ist (Verkehrsumfang ca. 2018). Zusätzlich ist der geplante Ausbau der St 2244 im Abschnitt zwischen Emskirchen (Erlanger Straße) und der Sixtmühle mit Beseitigung des heutigen Engpasses im Bereich der Bahnunterführung berücksichtigt. Auf der B 8 im Abschnitt Neustadt/Aisch – Langenzenn wird bis 2018 eine Verkehrszunahme um +3 % im Gesamtverkehr und um +5 % im Schwerverkehr berücksichtigt (Prognosegrundlagen siehe Kap. 3 und 4.1). Für das nachgeordnete Straßennetz werden bis 2018 gegenüber dem Istzustand keine Verkehrszunahmen angesetzt.

Infolge des Ausbaus der St 2244 und der durch die Zusatzrampe deutlich verbesserten Anbindung an die B 8 (ohne unfallträchtiges Linkseinbiegen) ist mit einer geringfügigen Verlagerung von Quell-/Zielverkehren Emskirchen von/zur B 8 Nürnberg vom Anschluß B 8 / GVS Emskirchen-Ost / NEA 8 auf den Anschluß B 8 / St 2244 zu rechnen. Die Größenordnung der verlagerten Verkehre wird bei rd. 100 Kfz/Tag und Richtung liegen, das sind nur ca. 15 % des Verlagerungspotentials in Höhe von rd. 700 Kfz/Tag und Richtung (das ist die Menge, die heute über die GVS Emskirchen-Ost (Nürnberger Straße) von/zur B 8 Nürnberg fährt). Auch mit verbesserter Anbindung B 8 / St 2244 und Ausbau der St 2244 bei Sixtmühle bleibt die Route vom Ortszentrum Emskirchen über die Nürnberger Straße und GVS Emskirchen-Ost zur B 8 Ri. Nürnberg (bzw. in umgekehrter Fahrtrichtung) die kürzere und schnellere Strecke.

Gegenüber dem Istzustand wird daher im Zwischenzustand 2018 die St 2244 bei Sixtmühle um +200 Kfz/Tag auf 4.200 Kfz/Tag zusätzlich belastet, die GVS Emskirchen-Ost wird um -200 Kfz/Tag auf 2.300 Kfz/Tag entlastet. Die B 8 erhält im Bereich zwischen den Anbindungen St 2244 und NEA 8 / GVS Emskirchen-Ost 10.400 Kfz/Tag. An der Anbindung St 2244 erhält die neue Rampenfahrbahn im Westen eine Belastung von 3.000 Kfz/Tag (SV-Anteil 8 % = 240 Kfz-Schwerverkehr/Tag), die Belastung der bestehenden Rampe im Osten halbiert sich gegenüber heute auf 3.100 Kfz/Tag (SV-Anteil 6 % = 170 Kfz-Schwerverkehr/Tag). Die Belastung der Brücke über die B 8 nimmt infolge der Zusatzrampe im Westen von heute 4.000 Kfz/Tag auf 6.800 Kfz/Tag zu (im Schwerverkehr Zunahme von heute 150 auf 350 Kfz-Schwerverkehr/Tag).

3. Verkehrsentwicklung auf der B 8 im DTV

Auf der B 8 befinden sich im Abschnitt zwischen Neustadt/Aisch und Langenzenn 2 amtliche DTV-Zählstellen. Eine davon liegt unmittelbar westlich der Doppeleinmündung B 8 / NEA 22 / GVS Emskirchen-West in Höhe Wulkersdorf (Nr. 6429 9204) und eine Zählstelle liegt östlich Emskirchen in Höhe des Weilers Plankstatt (Nr. 6430 9205). In Tabelle 1 sind die amtlichen DTV-Werte an diesen Stellen von 1975 bis 2010 in 5-Jahres-Abschnitten in Kfz/24 Stunden zusammengestellt, getrennt für den Gesamtverkehr und den Schwerverkehr. Die Ergebnisse der amtlichen Zählungen für 2015 liegen erst Ende 2016 vor. Bei den DTV-Werten handelt es sich um Jahresmittelwerte, die auch das im allgemeinen schwächere Verkehrsaufkommen an den Wochenenden und in den Wintermonaten anteilmäßig berücksichtigt.

	B 8 östlich Neustadt/Aisch				
	Gesamtverkehr		Schwerverkehr		SV-Anteil
1975	5.588		463		8,3 %
1980	5.994	+7 %	477	+3 %	8,0 %
1985	6.319	+5 %	478	±0 %	7,6 %
1990	7.989	+26 %	596	+25 %	7,5 %
1995	10.361	+30 %	750	+26 %	7,2 %
2000	12.337	+19 %	1.081	+44 %	8,8 %
2005	12.841	+4 %	1.089	+1 %	8,5 %
2010	13.363	+4 %	1.269	+17 %	9,5 %
2015	13.094	-2 %	990	-22 %	7,6 %

	B 8 bei Plankstatt				
	Gesamtverkehr		Schwerverkehr		SV-Anteil
1975	2.779		255		9,2 %
1980	3.530	+27 %	382	+50 %	10,8 %
1985	4.010	+14 %	330	-14 %	8,2 %
1990	5.403	+35 %	524	+60 %	9,7 %
1995	7.423	+37 %	687	+31 %	9,3 %
2000	8.698	+17 %	961	+40 %	11,0 %
2005	9.120	+5 %	920	-4 %	10,1 %
2010	8.707	-5 %	920	±0 %	10,6 %
2015	9.529	+9 %	988	+7 %	10,4 %

Tab. 1: Verkehrsentwicklung 1975 – 2015 an den DTV-Zählstellen auf der B 8 im Abschnitt Neustadt/Aisch – Langenzenn
Jahresmittelwerte DTV in Kfz/24 Stunden

Die Verkehrsentwicklung im Gesamtverkehr auf der B 8 an der Zählstelle östlich Neustadt/Aisch ist charakterisiert durch sehr starke Verkehrszunahmen in den 15 Jahren von 1985 bis 2000, in denen nahezu eine Verdoppelung der Verkehrsbelastungen von rd. 6.300 auf 12.300 Kfz/Tag eingetreten ist. Seit 2000 verläuft die Entwicklung im Gesamtverkehr gedämpfter mit jeweils +4 % in den Zeiträumen 2000 – 2005 und 2005 – 2010, im Zeitraum 2010 – 2015 ist erstmals eine geringfügige Abnahme (-2 %) eingetreten. Auch im Schwerverkehr ist eine überproportionale Verkehrszunahme seit 1985 zu verzeichnen. Nach einer Stagnation im Zeitraum 2000 – 2005 ist im Zeitraum 2005 – 2010 wieder eine deutliche Zunahme im Schwerverkehr um +17 % eingetreten, gefolgt von einer Abnahme um -22 % im Zeitraum 2010 – 2015. Nach einem leichten, aber stetigen Rückgang des Schwerverkehranteils am Gesamtverkehr bis 1995 nahm der Schwerverkehrsanteil im Zeitraum 1995 – 2000 wieder deutlich zu (von 7,2 % auf 8,8 %), im Zeitraum 2005 – 2010 ist der Schwerverkehrsanteil nochmals um 1 Prozentpunkt von 8,5 % auf 9,5 % angestiegen, mit der Abnahme des Schwerverkehrs im Zeitraum 2010 – 2015 ist auch der Schwerverkehrsanteil auf 7,6 % zurückgegangen.

Die Verkehrsentwicklung an der Zählstelle bei **Plankstatt** zeigt ein ähnliches Bild mit sehr starken Verkehrszunahmen von 1985 – 2000 (Verdoppelung der Verkehrsbelastung von rd. 4.000 auf knapp 8.700 Kfz/Tag). Von 2000 – 2010 stagnierte die Belastung auf einem Niveau von rd. 9.000 Kfz/Tag. Im Zeitraum 2010 – 2015 nahm die Belastung um +9 % zu. Im Schwerverkehr ist wie an der Zählstelle östlich Neustadt/Aisch eine überproportionale Verkehrszunahme seit 1985 eingetreten. Von 2000 – 2010 stagnierte die Belastung im Schwerverkehr, von 2010 – 2015 hat sie wieder um +7 % zugenommen. Der Schwerverkehrsanteil am Gesamtverkehr lag bis 1995 meist unter 10 %, erreichte im Jahr 2000 mit 11,0 % den höchsten Wert und ging im darauffolgenden Zeitraum bis 2005 wieder auf 10,1 % zurück. Durch eine leichte Abnahme im Pkw-Verkehr bei gleichzeitiger Stagnation im Schwerverkehr ist der Schwerverkehrsanteil im Zeitraum 2005 – 2010 wieder um einen halben Prozentpunkt auf 10,6 % angestiegen; im Jahr 2015 liegt er bei 10,4 %.

Vergleich DTV zu Werktag

Nachfolgend sind für die maßgebende DTV-Zählstelle B 8 bei Plankstatt die Kenngrößen im DTV 2015 nochmals zusammengestellt:

Gesamtverkehr DTV 2015:	9.529 Kfz/24 Std.
Gesamtverkehr DTV-W 2015:	10.471 Kfz/24 Std.
Schwerverkehr DTV 2015:	988 Kfz-Schwerverkehr/24 Std.
Schwerverkehrsanteil 10,4 %	tags: $m_T = 547$, $p_T = 9,8 \%$ nachts: $m_N = 98$, $p_N = 20,0 \%$

Die am Donnerstag, den 16. Juli 2015 durchgeführte automatische 24-Stunden Querschnittszählung hat auf der B 8 südlich Plankstatt eine Gesamtbelastung von 10.520 Kfz/Tag ergeben. Dieser Wert liegt um 10 % über dem amtlichen DTV-Wert 2015 (= Jahresmittelwert) und im Bereich des amtlichen DTV-Werktagwertes. Dieser Unterschied DTV zu Werktag ist als normal zu bezeichnen, da im DTV auch die meist schwächer belasteten Wochenenden und Wintermonate eingerechnet sind.

Im Schwerverkehr liegt der gezählte Werktagwert von 1.510 Kfz Schwerverkehr/Tag um +53 % über dem Jahresmittelwert 2015. Der Schwerverkehrsanteil am Gesamtverkehr liegt am Werktag mit 14,4 % um 4 Prozentpunkte über dem Jahresmittel DTV 2015, der Nachtanteil im Schwerverkehr am Werktag liegt mit 17,5 % etwas unter dem Jahresmittelwert p_N (20,0 %). Dieser Unterschied Werktag zu DTV-SV ist etwas höher als normal (normalerweise ist die Werktagsbelastung im Schwerverkehr um rd. 30 – 40 % höher als der Jahresmittelwert DTV, da im DTV die schwächer belasteten Wochenenden mit Lkw-Fahrverbot an Sonn- und Feiertagen eingerechnet werden).

4. Verkehrsprognose 2030

4.1 Prognosegrundlagen

Maßgebendes Kriterium für die Verkehrsentwicklung ist nicht der Kfz-Bestand, sondern die Entwicklung der gesamten Jahresfahrleistung in der Bundesrepublik Deutschland. Die Entwicklung der Gesamtfahrleistung in der Bundesrepublik seit 1960 ist in Tabelle 2 dargestellt. Nach starken Zuwachsraten von 1960 bis 1980 erfolgte im Zeitraum 1980 – 1985 eine Rezessionsphase (Zuwachs nur +4 %), mit der anschließenden wirtschaftlichen Hochkonjunktur ergab sich im Zeitraum 1985 – 1990 wieder ein Anstieg der Jahresfahrleistung um +27 % (Tab. 2, linke Spalte). Mit Berücksichtigung der neuen Bundesländer stieg die Jahresfahrleistung bis 2000 um jeweils 1 – 3 % pro Jahr. Von 2001 – 2008 ist im Prinzip eine Stagnation der Jahresfahrleistung in der Bundesrepublik insgesamt zu verzeichnen mit Zuwächsen bzw. Abnahmen um 0 – 2 Prozent pro Jahr. Der bisher höchste für das Jahr 2004 ermittelte Wert der Fahrleistung wurde erstmalig wieder im Jahr 2009 überschritten, dann gab es wieder einen Anstieg um im Mittel 1 % pro Jahr, in den Jahren 2014, 2015 und 2016 gab es eine Steigerung um jeweils 2 % gegenüber dem Vorjahr.

Trägt man die Entwicklung der Jahresfahrleistung in einem Diagramm auf, verbindet die Punkte und normiert die Kurve auf das Jahr 2015 = 1.0, so ergibt sich die in Abbildung 1 dargestellte Entwicklung. Nach der Verkehrsabnahme der Gesamtfahrleistung 2005 um 2 % gegenüber 2004 ist die Fahrleistung von 2005 bis 2007 trotz der guten Wirtschaftskonjunktur bundesweit nur um 1 % angestiegen. Nach dem leichten Rückgang im Krisenjahr 2008 ist in den Jahren 2009 bis 2016 wieder eine Zunahme der Fahrleistung eingetreten, die sich in den nächsten Jahren noch etwas fortsetzen wird. Bei Berücksichtigung nur der überregionalen Entwicklung ergibt sich nach Abbildung 1 eine Verkehrszunahme bis zum Jahr 2030 um rd. 8 %. Dabei ist im Zeitraum 2025 – 2030 aufgrund der demografischen Entwicklung kaum noch ein Zuwachs zu erwarten. Diese Prognose beinhaltet jedoch nicht spezielle örtliche Entwicklungen aufgrund von Flächenausweisungen für Wohn- und Gewerbegebiete.

Jahr	Gesamtfahrleistung in Mrd. Kfz-km (alte Bundesländer)		Jahr	Gesamtfahrleistung in Mrd. Kfz-km (einschl. neuer Bundesländer)	
1960	115,8	+61 %	2000	663,0	+3 %
1965	186,6	+35 %	2001	682,6	+1 %
1970	251,0	+20 %	2002	687,2	-1 %
1975	301,8	+22 %	2003	682,2	+2 %
1980	367,9	+4 %	2004	696,4	-2 %
1985	384,3	+27 %	2005	684,3	+0 %
1990	488,3		2006	687,3	+1 %
	mit neuen Bundesländern		2007	692,0	-0 %
1990	567,1	+10 %	2008	690,1	+1 %
1995	624,5	+6 %	2009	699,1	+1 %
2000	663,3	+3 %	2010	704,8	+2 %
2005	684,3	+3 %	2011	717,6	+0 %
2010	704,8	+3 %	2012	719,3	+1 %
2015	752,3	+7 %	2013	725,7	+2 %
			2014	740,5	+2 %
			2015	752,3	+2 %
			2016	769,1	+2 %

Tab. 2: Gesamtfahrleistung im Kfz-Verkehr in der Bundesrepublik Deutschland (bis 1990 alte Bundesländer, ab 1990 einschließlich der neuen Bundesländer)
Quelle: BMV/DIW, Verkehr in Zahlen

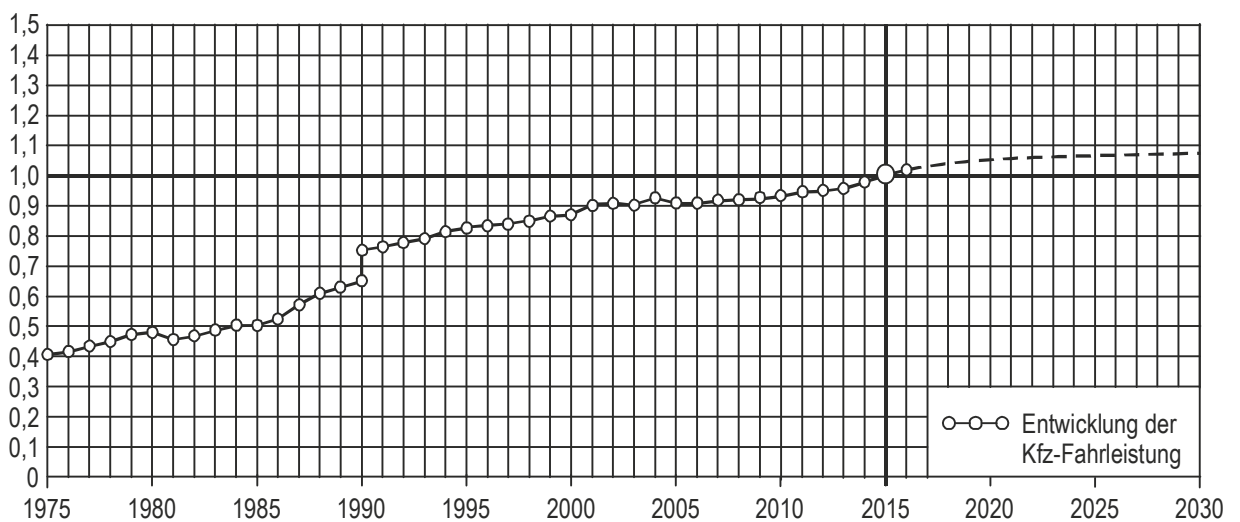


Abb. 1: Entwicklung der gesamten Jahresfahrleistung in der Bundesrepublik und Abschätzung der künftigen Verkehrsentwicklung auf der Basis 2015

Im Schwerverkehr (Tab. 3) ist die Gesamtfahrleistung in der Bundesrepublik Deutschland infolge der Deutschen Einheit im Zeitraum 1990 – 1995 um +56 % extrem angestiegen. In den darauffolgenden Jahren bis 2000 lagen die Zuwachsraten jährlich zwischen 1 % und 4 %, so daß sich für den Zeitraum 1995 – 2000 eine Zunahme um +15 % ergab. Bis zum Jahr 2005 stagnierte dann die Fahrleistung im Schwerverkehr (2000 – 2005: +1 %), von 2005 bis 2010 ergab sich trotz eines Rückganges aufgrund der Wirtschafts- und Finanzkrise im Jahr 2009 um -3 % insgesamt eine Zunahme der Fahrleistung um +6 %. Im Jahr 2011 trat wieder eine Zunahme um +3 % ein; nach einer Stagnation im Jahr 2012 und einer geringfügigen Zunahme im Jahr 2013 (+1 %) stieg die Fahrleistung in den Jahren 2014, 2015 und 2016 wieder deutlich um jeweils +3 % an. Mit +10 % in den 5 Jahren von 2010 – 2015 hat die Fahrleistung im Schwerverkehr stärker zugenommen als in den 5 Jahren zuvor (2005 – 2010: +6 %).

Jahr / Zeitraum	Gesamtfahrleistung Schwerverkehr im Mrd. Kfz-km	
1990 – 1995		+56 %
1995 – 2000		+15 %
2000 – 2005		+1 %
2005 - 2010		+6 %
2010	80,9	+3 %
2011	83,3	±0 %
2012	83,3	+1 %
2013	84,3	+3 %
2014	86,5	+3 %
2015	89,2	+3 %
2016	91,8	+3 %

} +10 %

Tab. 3 : Gesamtfahrleistung im Schwerverkehr in der Bundesrepublik Deutschland
Quelle: BMW / DIW, Verkehr in Zahlen

Aufgrund der überregionalen Verkehrsbedeutung der B 8 als wichtige Anbindung des Wirtschaftsstandortes Neustadt/Aisch an den Großraum Nürnberg / Fürth / Erlangen sowie aufgrund des fortschreitenden 3-streifigen Ausbaus östlich von Neustadt/Aisch bis Langenzenn ist bis zum Prognosehorizont 2030 noch eine überdurchschnittliche Verkehrszunahme auf der B 8 bei Emskirchen im Gesamtverkehr um rd. 10 – 15 % zu erwarten. Für das nachgeordnete Straßennetz werden Zunahmen um 5 bis max. 10 % berücksichtigt. Im Schwerverkehr ist von einem Anstieg des Schwerverkehrsanteils je nach betrachtetem Abschnitt rd. 1 bis max. 2 Prozentpunkte auszugehen.

4.2 Spurführungsplan und Anschlußstellenkonzept

Plan 6 zeigt eine Übersicht, in der das vorgesehene Konzept der Spurführung auf der B 8 (grün) und der geplanten Anschlußstellen (rot) eingetragen sind.

Im Abschnitt zwischen Neustadt a.d. Aisch bis zur Einmündung der St 2414 ist auf der B 8 ein durchgehend 3-streifiges Konzept möglich. Dabei ist der Abschnitt zwischen der AS Kleinerlbach und der Einmündung NEA 22 westlich Emskirchen bereits 3-streifig ausgebaut, mit 1 Wechselstelle und höhenfreiem Ausbau der AS Chausseestraße. Im östlich anschließenden Abschnitt bis zur Einmündung der St 2414 ist der 3-streifige Ausbau – ebenfalls mit 1 Wechselstelle – ab 2016 vorgesehen.

Von der Einmündung St 2414 bis südlich der Eisenbahnunterführung verbleibt ein 2-streifiger Querschnitt, da ein Ausbau der Brückenbauwerke und der als „Tunnelröhre“ ausgebildeten Eisenbahnunterführung sehr aufwendig wäre. In diesem Abschnitt liegt der Anschluß der St 2244, dessen Leistungsfähigkeit und Verkehrssicherheit jedoch durch den vorgesehenen höhenfreien Ausbau deutlich erhöht wird.

Südlich der Bahnunterführung ist bis zum Anschluß Bräuersdorf wieder ein durchgehend 3-streifiges Konzept möglich, das nach der Landkreisgrenze Fürth bis zur Zenntalbrücke weitergeführt werden sollte. In Höhe Plankstatt ist 1 Wechselstelle des Zusatzfahrstreifens vorgesehen.

Hinsichtlich der Anschlußstellen an die B 8 wird folgendes Konzept zugrunde gelegt:

- höhenfreier Ausbau der Doppeleinmündung B 8 / NEA 22 / GVS Emskirchen-West
- Einmündung B 8 / St 2414 bleibt unverändert
- Anbau einer zusätzlichen Rampenfahrbahn an der Anbindung B 8 / St 2244
- höhenfreier Ausbau der Doppeleinmündung B 8 / NEA 8 / GVS Emskirchen-Ost
- keine Anbindung der GVS Plankstatt; statt dessen Unterführung der GVS unter der B 8 ohne Anbindung. Die (sehr wenigen) Fahrten auf der GVS werden über die NEA 8 östlich der B 8 abgewickelt
- Im Bereich Bräuersdorf entfallen künftig die Anbindungen Bräuersdorf-Nord und Bräuersdorf-Süd. Auch die heutige Kreuzung B 8 / NEA 19 entfällt; statt dessen

wird die NEA 19 mittels einer Brücke über die B 8 geführt. Die Anbindung an die B 8 erfolgt über 2 Anschlußrampen im Südwest- und Südostquadranten

- Einmündung B 8 / GVS Langenzenn bleibt zunächst unverändert

4.3 Verkehrsbelastungen Prognose 2030 mit 3-streifiger B 8

Auf der Basis der prognostizierten Entwicklungen wurden für die B 8 im Abschnitt westlich Emskirchen bis Langenzenn sowie für das nachgeordnete Straßennetz die Prognosebelastungen 2030 ermittelt und auf der Grundlage des vorliegenden Anschlußstellenkonzeptes auf das Straßennetz umgelegt. Die Prognosebelastungen des Straßennetzes mit ausgebauter B 8 sind für den werktäglichen Normalverkehr 2030 in folgenden Plänen dargestellt:

Plan 7: Querschnittsbelastungen Gesamtverkehr Werktag 2030 in Kfz/24 Std.

Plan 8: Querschnittsbelastungen Schwerverkehr Werktag 2030 in Kfz/24 Std.

Plan 9a-c: Knotenpunktsbelastungen der Anbindung B 8 / NEA 22 / GVS Emskirchen-West; Gesamtverkehr, Schwerverkehr, Spitzenstunden; jeweils für 3 Anbindungsvarianten

Plan 10a-b: Knotenpunktsbelastungen der Anbindungen B 8 / St 2414 und B 8 / St 2244 Gesamtverkehr, Schwerverkehr, Spitzenstunden

Plan 11a-c: Knotenpunktsbelastungen der Anbindung B 8 / NEA 8 / GVS Emskirchen-Ost; Gesamtverkehr, Schwerverkehr, Spitzenstunden; jeweils für 3 Anbindungsvarianten

Plan 12a-d: Knotenpunktsbelastungen der Anbindungen B 8 / NEA 19 (Bräuersdorf) und B 8 / GVS Langenzenn
Gesamtverkehr, Schwerverkehr, Spitzenstunden

Zusätzlich sind in den Plänen 7a und 8a auf den Teilabschnitten der B 8 und an allen zuführenden Strecken und Anbindungen des nachgeordneten Straßennetzes die Jahresmittelwerte DTV 2030 dargestellt. Dabei wurden die Belastungen im Werktagsverkehr mit dem Faktor 0,9 im Gesamtverkehr und 0,74 im Schwerverkehr auf den DTV umgerechnet. *Anm.: Da die Verkehrszählungen an einem Normalwerktag durchgeführt wurden, erfolgt auch die Darstellung der Ergebnisse in Form von Quer-*

schnitts- und Knotenpunktsbelastungsplänen und die Verkehrsprognose für einen Normalwerktag. Die werktäglichen Prognosebelastungen werden dann als Grundlage für die Entwurfsplanungen und Lärmberechnungen auf die Jahresmittelwerte DTV umgerechnet.

Gesamtverkehr (Plan 7)

Die B 8 erhält im Prognosejahr 2030 eine werktägliche Belastung von 16.500 Kfz/Tag westlich und 13.700 Kfz/Tag östlich der Anbindung NEA 22 / GVS Emskirchen-West. Nördlich Emskirchen sind es im Abschnitt zwischen den Anbindungen St 2414 und St 2244 14.600 Kfz/Tag. Östlich Emskirchen wird die B 8 mit 11.600 Kfz/Tag im Bereich der Bahnunterführung und mit 12.100 Kfz/Tag südlich der Anbindung NEA 8 / GVS Emskirchen-Ost belastet. Da die GVS bei Plankstatt nicht mehr an die B 8 angebunden wird, gelten diese 12.100 Kfz/Tag bis zur Anbindung Bräuersdorf. Im Abschnitt südlich Bräuersdorf bis zur Einmündung GVS Langenzenn werden 13.000 Kfz/Tag prognostiziert, südlich der Einmündung GVS Langenzenn sind es bis zur Zennatalbrücke 11.800 Kfz/Tag. Die Jahresmittelwerte DTV 2030 (Plan 7a) sind jeweils um rd. 10 % niedriger.

Im nachgeordneten Straßennetz erhält die GVS Emskirchen-West bei Wulkersdorf eine Belastung von 2.900 Kfz/Tag, die NEA 22 wird mit 700 Kfz/Tag belastet. An der Anbindung St 2244 werden die Rampenfahrbahnen mit jeweils 3.300 Kfz/Tag belastet; die St 2244 erhält 4.500 Kfz/Tag westlich der Anbindung B 8 bei Sixtmühle und 10.100 Kfz/Tag östlich der Anbindung B 8. Die NEA 8 wird östlich der B 8 mit 1.900 Kfz/Tag belastet, auf der GVS Emskirchen-Ost sind es westlich der B 8 2.400 Kfz/Tag; die Rampen einer höhenfreien Anbindung erhalten jeweils 1.300 Kfz/Tag. An der Anbindung Bräuersdorf wird die NEA 19 mit 1.300 Kfz/Tag westlich und 1.400 Kfz/Tag östlich der Rampe West belastet. Die Rampenfahrbahnen erhalten jeweils 900 Kfz/Tag.

Schwerverkehr (Plan 8)

Die werktäglichen Schwerverkehrsanteile am Gesamtverkehr liegen auf der B 8 nördlich Emskirchen bei rd. 14 %, das sind je nach betrachtetem Abschnitt zwischen 1.940 und 2.080 Kfz-Schwerverkehr/Tag (*Anm.: Die Zunahme des Schwerverkehrsanteils gegenüber dem Istzustand um 1 Prozentpunkt macht in absoluten Zahlen*

eine Zunahme der Schwerverkehrsbelastung um rd. +23 % aus). Östlich Emskirchen werden im Bereich der Bahnunterführung 1.890 Kfz-Schwerverkehr/Tag und im Abschnitt NEA 8 – Bräuersdorf 1.880 Kfz-Schwerverkehr/Tag prognostiziert, der Schwerverkehrsanteil am Gesamtverkehr wird bei 16 % liegen. Südlich Bräuersdorf sind es 15 % Schwerverkehrsanteil (1.900 Kfz-Schwerverkehr/Tag).

Kenngroßen für die Lärmberechnungen

Als Grundlage für die Lärmberechnungen sind in Abbildung 2 die Kenngroßen an allen Streckenabschnitten der B 8, deren Zulaufstrecken und Anbindungen im Bereich westlich Emskirchen bis Langenzenn angegeben. Die Zahlen basieren auf den prognostizierten DTV-Belastungen im Gesamtverkehr und im Schwerverkehr (entsprechend der Pläne 7a und 8a). Die Schwerverkehrsanteile Tag/Nacht wurden in Anlehnung an die DTV-Werte 2015 angesetzt.

Auf den Teilabschnitten der B 8 östlich Emskirchen ergeben sich im Jahresmittel DTV 2030 folgende Schwerverkehrsanteile:

Abschnitt B 8 (von Nord nach Süd)	Anteil Schwerverkehr im DTV (nach HBS, $\geq 3,5$ to)		
	Gesamt	Tag	Nacht
AS St 2244 – AS NEA 8	13 %	12 %	25 %
AS NEA 8 – AS Bräuersdorf	13 %	12 %	25 %
AS Bräuersdorf – Emd. GVS Langenzenn	12 %	11 %	23 %
Emd. GVS Langenzenn – Zenntalbrücke	13 %	12 %	25 %

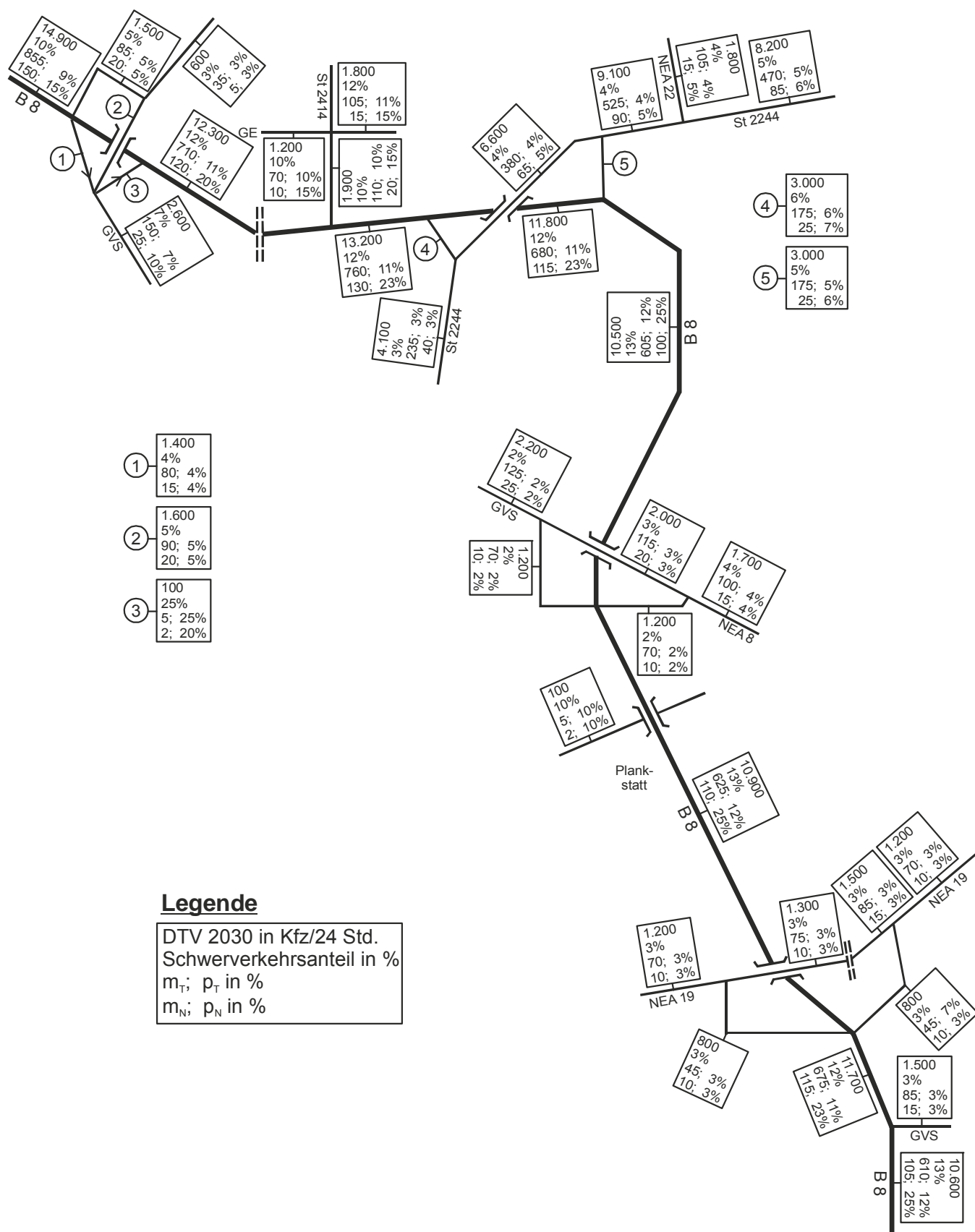


Abb. 2: Kenngrößen für die Lärmberechnung nach RLS-90 Prognose DTV 2030 mit 3-streifigem Ausbau B 8

4.4 Leistungsfähigkeit der 3-streifigen B 8

Im Abschnitt zwischen der Einmündung B 8 / NEA 22 / GVS Emskirchen-West bis zur Landkreisgrenze südlich Bräuersdorf sind im Bestand aufgrund der Linienführung mit langgezogenen Kurven und der Steigungs- bzw. Gefällstrecken kaum Überholmöglichkeiten mit ausreichenden Sichtweiten vorhanden. Zusammen mit dem hohen Schwerverkehrsanteil von bis zu 15 % werktags führt dies insbesondere in den morgendlichen und abendlichen Berufsverkehrszeiten zu ausgeprägter Kolonnenbildung hinter langsam fahrenden Lkw. Der hieraus resultierende Überholdruck führt zu riskanten Überholmanövern mit den in Kap. 2.3 beschriebenen Unfallzahlen. Bei einer mittleren Pkw-Fahrgeschwindigkeit von 60 – 70 km/h liegt die Verkehrsqualität auf der B 8 heute in den Spitzenstunden nur bei Stufe C – D.

Mit dem wechselseitigen Anbau eines Zusatzfahrstreifens besteht künftig die Möglichkeit zum Überholen von Lkw, wodurch der Überholdruck erheblich verringert, der Verkehrsablauf verstetigt und die Reisegeschwindigkeit erhöht wird. Für die neuen 2-spurigen Teilabschnitte verbessert sich die Verkehrsqualität auf die Stufe A – B; auch auf den verbleibenden 1-spurigen Teilabschnitten wird eine leichte Verbesserung der Verkehrsqualität eintreten (Stufe C), da die Kolonnenbildung nicht mehr so ausgeprägt sein wird.

Im Bereich des weiterhin 2-spurigen Querschnitts der B 8 östlich der Einmündung St 2414 bis südlich der Bahnunterführung erfolgt eine Verbesserung des Verkehrsablaufes und eine Erhöhung der Verkehrssicherheit durch den höhenfreien Ausbau der Anbindung St 2244 plus Anbau eines Verzögerungsstreifens bei der Ausfahrt B 8 von Nürnberg kommend auf die Rampe zur St 2244.

In Verbindung mit der Ausbildung von höhenfreien Anbindungen wird der 3-streifige Ausbau der B 8 zu einer deutlichen Erhöhung der Verkehrssicherheit bzw. einer Abnahme der Unfallzahlen sowohl im Längsverkehr als auch beim Ab-/Einbiegen führen.

4.5 Knotenpunktsform und Leistungsfähigkeit der Anbindungen

B 8 / NEA 22 / GVS Emskirchen-West („alte B 8“) (Anlagen 13a-d, 14a-d)

Es stellt sich die Frage wie die heutige Doppeleinmündung B 8 / NEA 22 / GVS Emskirchen-West künftig gestaltet werden soll, um an diesem Knotenpunkt nach Fertigstellung des 3-streifigen Ausbaus der B 8 eine leistungsfähige und sichere Verkehrsabwicklung zu gewährleisten. Nachfolgend werden folgende Knotenpunktsformen betrachtet:

- Doppeleinmündung im Linksversatz (Nullvariante)
- Kreisverkehrsplatz
- höhenfreier Ausbau

Plan 9a zeigt die Knotenpunktsbelastungen für den Fall, daß die **Doppeleinmündung im Linksversatz** auch nach vollständigem Ausbau der B 8 bis Langenzenn wie im Istzustand erhalten bliebe. In diesem Fall verschlechtert sich die Verkehrsqualität für den kritischen Linkseinbieger von der GVS Emskirchen kommend zur B 8 Richtung Neustadt bzw. zur NEA 22 (Morgenspitze 105 Linkseinbieger/Stunde, Abendspitze 95 Linkseinbieger/Stunde) sowohl morgens als auch abends von heute Qualität B auf Qualität C. Die mittleren Wartezeiten steigen auf rd. 27 Sekunden in der Morgenspitze und rd. 29 Sekunden in der Abendspitze (Anlagen 13a-b). Alle anderen Verkehrsströme haben wie heute die beste Verkehrsqualität A. An der Einmündung B 8 / NEA 22 ergibt sich in der Morgenspitze für die wenigen Linkseinbieger von der NEA 22 kommend in die B 8 Richtung Nürnberg bzw. GVS Emskirchen wie heute die Verkehrsqualität B, in der Abendspitze geht die Verkehrsqualität für diesen Linkseinbieger von heute Qualität B auf Qualität C zurück (Anlagen 13c-d). Mit der heutigen Doppeleinmündung im Linksversatz wird auch im Prognosejahr 2030 mit 3-streifigem Ausbau der B 8 ein Verkehrsablauf mit mittlerer Verkehrsqualität erzielt. Hinsichtlich der Verkehrssicherheit tritt jedoch keine Verbesserung ein; der heutige Unfallschwerpunkt wird nicht entschärft.

Plan 9b zeigt die Knotenpunktsbelastungen Prognose 2030 für den Fall, daß die heutige Doppeleinmündung zu einem **4-armigen Kreisverkehrsplatz** umgebaut würde. Die Anlagen 14a-d zeigen die Kreisverkehrsbelastungen und die Ergebnisse der Leistungsberechnungen nach HBS. Dabei wurden die Spitzenstundenbelastungen von Kfz/Stunde in die maßgebende Einheit Pkw-Einheiten/Stunde umgerechnet, um

den Schwerverkehr zu berücksichtigen. Aufgrund des hohen Schwerverkehrsanteils auf der B 8 erfolgte die Umrechnung für den Geradeausverkehr auf der B 8 mit dem Faktor 1,2; für alle Ab- und Einbieger wurde nach HBS der Umrechnungsfaktor 1,1 angesetzt. Als Ergebnis der Leistungsberechnungen ist folgendes festzustellen:

Ein 1-spuriger Kreisverkehrsplatz (Außendurchmesser rd. 45 Meter, 1-spurige Zu- und Ausfahrten) wäre sowohl in der Morgenspitze als auch in der Abendspitze mit der nach HBS zweitbesten Qualitätsstufe B leistungsfähig. Die mittleren Wartezeiten lägen in der Morgenspitze in der Zufahrt B 8 von Neustadt kommend bei rd. 11 Sekunden bei einer maximalen Rückstaulänge von 13 Kfz. In der Abendspitze lägen die mittleren Wartezeiten auf der B 8 von Nürnberg kommend ebenfalls bei 11 Sekunden bei einer maximalen Rückstaulänge von 11 Kfz. Die maximale Belastung der Kreisfahrbahn läge mit 960 Pkw-Einheiten/Stunde in der Morgenspitze und 942 Pkw-Einheiten/Stunde in der Abendspitze noch um rd. 20 – 25 % unterhalb der Kapazitätsgrenze von rd. 1.200 – 1.250 Pkw-Einheiten/Stunde. Trotz der ausreichenden Leistungsfähigkeit sprechen jedoch erhebliche Gründe gegen den Umbau der Doppelinmündung zu einem Kreisverkehrsplatz:

- Nach dem Merkblatt für die Anlage von Kreisverkehren sollen Kreisverkehre außerhalb bebauter Gebiete nicht zur Anwendung kommen, wenn wegen der Funktionen der zu verknüpfenden Straßen eine gleichrangige Verbindung unzweckmäßig ist. Die Verkehrsstärke in den schwächer belasteten Knotenpunktzufahrten (hier: NEA 22 plus GVS Emskirchen-West) soll mindestens 15 % der Gesamtbelastung des Knotenpunktes betragen. An der B 8 / NEA 22 / GVS Emskirchen-West sind es nur knapp 11 % (NEA 22: 700 Kfz/Tag plus GVS Emskirchen-West 2.900 Kfz/Tag = 3.600 Kfz/Tag; Gesamtbelastung des Knotenpunktes 33.800 Kfz/Tag).
- Maßgebliches Ziel des 3-streifigen Ausbaus der B 8 ist es, ausreichende Möglichkeiten zum gefahrlosen Überholen von Fahrzeugen, insbesondere von Schwerverfahrzeugen zu schaffen, wodurch der Überholdruck erheblich verringert, der Verkehrsablauf verstetigt und die Verkehrssicherheit deutlich erhöht wird. Auch die durchschnittliche Reisegeschwindigkeit wird hierdurch wieder angehoben. All dies würde durch den Bau eines Kreisverkehrsplatzes an der B 8 / NEA 22 / GVS Emskirchen-West konterkariert. Es kann nicht sein, daß mit hohem finanziellen Aufwand die B 8 3-streifig ausgebaut wird und gleichzeitig ein neuer Knotenpunkt

entsteht, bei dem der starke Verkehr auf der B 8 mit künftig rd. 2.000 Lkw und Lastzügen/Tag zum Vorfahrtachten bzw. zum Anhalten gezwungen wird.

- Aufgrund der hohen Geschwindigkeiten auf der ausgebauten B 8 wird ein Kreisverkehrsplatz auf freier Strecke zu einem erheblichen Sicherheitsrisiko. Insbesondere bei Nacht, bei schlechtem Wetter oder im Winter ist ein Kreisverkehrsplatz nur schwer zu erkennen. Der Kraftfahrer rechnet auf einer künftig derart gut ausgebauten Bundesstraße nicht mit einem Kreisverkehr, insbesondere nicht auf freier Strecke wie an dieser Stelle, zudem noch ohne maßgebliche Verteilerfunktion. Wegen des in den Hauptverkehrszeiten stets auftretenden Rückstaus auf den Kreiszufahrten der B 8 besteht vor allem bei schlechter Sicht eine erhebliche Gefahr des Auffahrens auf den Stau. Die Unfallzahlen werden bei einem Kreisverkehr nicht zurückgehen, lediglich der Unfalltyp wird sich von „Einbiegen/Kreuzen-Unfall“ auf „Unfall im Längsverkehr“ verändern, wenn die Kfz „geradeaus“ über die Kreisinsel fahren.

Plan 9c zeigt die Knotenpunktsbelastungen Prognose 2030 für einen **höhenfreien Ausbau** der Doppeleinmündung. Dabei wird die GVS Emskirchen-West über die B 8 geführt und mit einer Kreiselrampe im Nordwest-Quadranten an die B 8 angebunden. Südlich der B 8 sind einbahnige Parallelrampen („Holländerrampen“) für die von Neustadt/Aisch kommenden bzw. Richtung Nürnberg fahrenden Kfz vorgesehen. Die Anbindung der NEA 22 erfolgt nördlich der B 8 untergeordnet in die Kreiselrampe. Mit dieser Lösung treten im Zuge der B 8 keine unfallträchtigen Linksab- und Linkseinbiegevorgänge mehr auf (nur noch rechts rein – rechts raus). Eine leistungsfähige und sichere Verkehrsabwicklung wäre somit gegeben.

B 8 / St 2414 (Anlagen 15a-b)

Die Anbindung der St 2414 von Brunn kommend in die B 8 nördlich Emskirchen muß auch nach 3-streifigem Ausbau der B 8 als höhengleiche Einmündung erhalten bleiben, da aufgrund der Bebauung und der Bahnlinie kein Ausbau möglich ist. Die St 2414 erhält unmittelbar nördlich der Einmündung in die B 8 eine Prognosebelastung von 2.100 Kfz/Tag. Die Anzahl der kritischen Linkseinbieger in die B 8 Richtung Nürnberg erhöht sich leicht auf 700 Kfz/Tag im Gesamtverkehr (Morgenspitze 70 Kfz/Stunde, Abendspitze 50 Kfz/Stunde). Die Leistungsberechnung nach HBS

ergibt für die unsignalisierte Einmündung in der Morgenspitze und in der Abendspitze die Qualitätsstufe B (Anlagen 15a-b), die mittleren Wartezeiten erhöhen sich für den kritischen Linkseinbieger von heute rd. 15 Sekunden auf knapp 20 Sekunden. Die Einmündung ist auch im Prognosejahr 2030 mit 3-streifigem Ausbau der B 8 ohne Signalanlage leistungsfähig.

B 8 / St 2244 (Anlagen 16a-d)

Mit der in den nächsten Jahren vorgesehenen Ertüchtigung der Anbindung B 8 / St 2244 bei Sixtmühle durch den Bau einer zusätzlichen Anschlußrampe werden künftig im Zuge der B 8 die kritischen Linksab- und Linkseinbiegevorgänge vermieden, was zu einer deutlichen Erhöhung der Verkehrssicherheit und einem Rückgang der Unfallzahlen führen wird. Die Knotenpunktsbelastungen Prognose 2030 für den dann 2-hüftigen Anschluß sind in den Plänen 10a und 10b enthalten. Die Einmündungsbereiche der Rampenfahrbahnen in die St 2244 weisen die beste Verkehrsqualität A (Einmündung Rampe West; Anlagen 16a-b) bzw. die zweitbeste Verkehrsqualität B (Einmündung Rampe Ost; Anlagen 16c-d) auf.

B 8 / NEA 8 / GVS Emskirchen-Ost (Anlagen 17a-d, 18a-d)

An der heutigen Doppeleinmündung B 8 / NEA 8 / GVS Emskirchen-Ost werden wie im Westen von Emskirchen (B 8 / NEA 22 / GVS Emskirchen-West) die Varianten Doppeleinmündung im Rechtsversatz (= Nullvariante), Kreisverkehr und höhenfreier Ausbau untersucht.

Plan 11a zeigt die Knotenpunktsbelastungen Prognose 2030 für den Fall, daß die **Doppeleinmündung im Rechtsversatz** wie heute erhalten bliebe. In diesem Fall würde die Verkehrsqualität für die wenigen Linkseinbieger von der GVS Emskirchen-Ost kommend in die B 8 Richtung Neustadt/Aisch (Gesamt 100 Kfz/Tag, Morgenspitze 5 Kfz/Stunde, Abendspitze 5 Kfz/Stunde) bei Stufe B verbleiben, in der Abendspitze würde sich die Leistungsfähigkeit von heute Qualität B auf Qualität C verschlechtern (Anlagen 17a-b). An der Einmündung der NEA 8 in die B 8 treten ebenfalls nur sehr wenige Linkseinbieger in die B 8 Richtung Nürnberg auf (Gesamt 100 Kfz/Tag, Morgenspitze 0 Kfz/ Stunde, Abendspitze 5 Kfz/Stunde). Die Verkehrsqualität läge wie heute bei Qualitätsstufe B (Anlagen 17c-d).

Eine höhengleiche Doppeleinmündung im Rechtsversatz wäre an dieser Stelle nach 3-streifigem Ausbau der B 8 aber nur möglich, wenn der Knotenpunkt in der Wechselzone des Zusatzfahrstreifens läge. Dazu müßte der 2. Fahrstreifen auf der B 8 in Fahrtrichtung Nürnberg, der nach der Bahnunterführung beginnt bereits nach knapp 1.000 Metern noch im Bereich der Steigungsstrecke und einer leichten Linkskurve wieder eingezogen werden. Die Wechselstelle kann jedoch aus Sicherheitsgründen erst nach der Kuppe und auf dem geraden Streckenabschnitt bei Plankstatt liegen.

Plan 11b zeigt die Knotenpunktsbelastungen Prognose 2030 für den Fall, daß die Doppeleinmündung zu einem **4-armigen Kreisverkehr** umgebaut würde (Kreisverkehrsbelastungen und Leistungsberechnungen in den Anlagen 18a-d; Umrechnungsfaktor von Kfz/Stunde auf Pkw-Einheiten/Stunde 1,2 im Geradeausverkehr der B 8 und 1,1 für alle Ab- bzw. Einbieger). Als Ergebnis der Leistungsberechnungen ist festzustellen, daß ein 1-spuriger Kreisverkehrsplatz morgens und abends mit der besten Qualitätsstufe A leistungsfähig wäre. An allen Zufahrten lägen die mittleren Wartezeiten unter 10 Sekunden. Bei einer maximalen Belastung der Kreisfahrbahn von 828 Pkw-Einheiten/Stunde in der Morgenspitze und 860 Pkw-Einheiten/Stunde in der Abendspitze lägen die Reserven bis zum Erreichen der Kapazitätsgrenze von 1.200 – 1.250 Pkw-Einheiten/Stunde noch bei rd. 30 – 35 %. Wie an der Doppeleinmündung B 8 / NEA 22 / GVS Emskirchen-West ist auch an dieser Stelle die Errichtung eines Kreisverkehrsplatzes aus Sicherheitsgründen abzulehnen:

- Maßgebliches Ziel des 3-streifigen Ausbaus der B 8 ist es, ausreichende Möglichkeiten zum gefahrlosen Überholen von Fahrzeugen, insbesondere von Schwerverfahrzeugen zu schaffen, wodurch der Überholdruck erheblich verringert, der Verkehrsablauf verstetigt und die Verkehrssicherheit deutlich erhöht wird. Auch die durchschnittliche Reisegeschwindigkeit wird hierdurch wieder angehoben. All dies würde durch den Bau eines Kreisverkehrsplatzes an der B 8 / NEA 8 / GVS Emskirchen-Ost konterkariert. Es kann nicht sein, daß mit hohem finanziellen Aufwand die B 8 3-streifig ausgebaut wird und gleichzeitig ein neuer Knotenpunkt entsteht, bei dem der starke Verkehr auf der B 8 mit künftig rd. 2.000 Lkw und Lastzügen/Tag zum Vorfahrtachten bzw. zum Anhalten gezwungen wird.
- Aufgrund der hohen Geschwindigkeiten auf der ausgebauten B 8 wird ein Kreisverkehrsplatz auf freier Strecke zu einem erheblichen Sicherheitsrisiko. Insbesondere bei Nacht, bei schlechtem Wetter oder im Winter ist ein Kreisverkehrs-

platz nur schwer zu erkennen. Der Kraftfahrer rechnet auf einer künftig derart gut ausgebauten Bundesstraße nicht mit einem Kreisverkehr, insbesondere nicht auf freier Strecke wie an dieser Stelle. Wegen des in den Hauptverkehrszeiten stets auftretenden kurzen Rückstaus auf den Kreiszufahrten der B 8 besteht vor allem bei schlechter Sicht eine erhebliche Gefahr des Auffahrens auf den Stau. Die Unfallzahlen werden bei einem Kreisverkehr nicht zurückgehen, lediglich der Unfalltyp wird sich von „Einbiegen/Kreuzen-Unfall“ auf „Unfall im Längsverkehr“ verändern, wenn die Kfz „geradeaus“ über die Kreisinsel fahren.

- Der Kreisverkehr läge in Fahrtrichtung Nürnberg noch vor der Kuppe im Bereich der Steigungsstrecke bzw. in Fahrtrichtung Neustadt/Aisch nach der Kuppe im Bereich der Gefällstrecke; der Zusatzfahrstreifen auf der B 8 in Fahrtrichtung Nürnberg müßte vor dem Kreisverkehrsplatz in der Steigungsstrecke eingezogen werden. Das Einfahren in den Kreis müßte – unter Beachtung der Vorfahrt für die im Kreis befindlichen Kfz – ebenso in einer Steigungsstrecke erfolgen. Dies ist aus Sicht der Verkehrssicherheit und der angestrebten Verkehrsqualität auf der B 8 nicht hinnehmbar.

Plan 11c zeigt die Knotenpunktsbelastungen Prognose 2030 für einen **höhenfreien Ausbau** mit 2 Schleifenrampen im Südwest- und Südostquadranten. Mit diesem 2-hüftigen Anschluß treten im Zuge der B 8 keine unfallträchtigen Linksab- und Links-einbiegevorgänge mehr auf (nur noch rechts rein – rechts raus). Eine leistungsfähige und sichere Verkehrsabwicklung auf der B 8 wäre somit gegeben. Die Einmündungsbereiche der Rampenfahrbahnen in die GVS Emskirchen-Ost bzw. NEA 8 wären aufgrund der nur geringen Belastungen mit der besten Verkehrsqualität A leistungsfähig.

B 8 / NEA 19 (Anbindung Bräuersdorf) (Anlagen 19a-d)

Im Bereich Bräuersdorf sollen die heutigen Anbindungen Bräuersdorf-Nord und Bräuersdorf-Süd entfallen, ebenso die heute unsignalisierte Kreuzung B 8 / NEA 19. Statt dessen soll die NEA 19 mittels eines Brückenbauwerks über die B 8 geführt werden. Die Anbindung an die B 8 erfolgt über 2 Anschlußrampen im Südwest- und Südostquadranten (siehe Übersichtsplan 6). Die Knotenpunktsbelastungen Prognose 2030 im Bereich Bräuersdorf sind in den Plänen 12a-d enthalten (Gesamtverkehr,

Schwerverkehr, Morgenspitze, Abendspitze). Die Einmündungsbereiche der Rampenfahrbahnen in die NEA 19 weisen in der Morgenspitze und in der Abendspitze die beste Verkehrsqualität A auf (Anlagen 19a-d). Östlich Bräuersdorf wäre auch ein 4-armiger Kreisverkehrsplatz unter Einbeziehung der GVS nach Kirchfembach möglich (NEA 19 / Rampe B 8 / GVS Kirchfembach) und aufgrund der nur geringen Belastungen mit der besten Verkehrsqualität A leistungsfähig.

B 8 / GVS Langenzenn (Anlagen 20a-b)

An der Einmündung B 8 / GVS Langenzenn bei Erlachskirchen treten heute und auch künftig nur sehr wenige Linkseinbieger von Erlachskirchen kommend in die B 8 Richtung Nürnberg auf (Gesamt 100 Kfz/Tag, Morgenspitze 5 Kfz/Stunde, Abendspitze 1 Kfz/Stunde). Die Einmündung wäre auch im Prognosejahr 2030 mit 3-streifigem Ausbau der B 8 in der Morgenspitze und in der Abendspitze wie heute mit der zweitbesten Verkehrsqualität B leistungsfähig (Anlagen 20a-b).

Eine Beibehaltung der höhengleichen Einmündung wäre aber nur dann möglich, wenn die Einmündung in der Wechselzone des Zusatzfahrstreifens läge. Dazu müßte auf den Zusatzfahrstreifen im Steigungsbereich vom Anschluß Bräuersdorf aus verzichtet werden bzw. der Zusatzfahrstreifen in Richtung Nürnberg könnte erst nach der Einmündung beginnen (im 3-streifigen Bereichen ist kein Linksabbiegen von der B 8 und kein Linkseinbiegen in die B 8 möglich bzw. zulässig). Gerade im Steigungsbereich führt aber das Fehlen des Zusatzfahrstreifens zu keiner Verbesserung des Verkehrsablaufes bzw. der Verkehrsqualität. Es ist zu überlegen, ob ein höhenfreier Anschluß – ev. auch an leicht verlegter Stelle – machbar und damit ein durchgängiges 3-streifiges Konzept für die B 8 möglich wäre.

5. Ergebnis

Die 2-spurige B 8 ist heute am Normalwerktag nördlich Emskirchen mit rd. 12.000 Kfz/Tag stark belastet. Östlich Emskirchen bis zur Landkreisgrenze sind es je nach betrachtetem Abschnitt zwischen knapp 10.000 und 11.300 Kfz/Tag. Der Schwerverkehrsanteil werktags liegt zwischen 13 und 15 % (1.500 – 1.700 Lkw, Lastzüge und Busse/Tag je nach betrachtetem Abschnitt). An den höhengleichen Anbindungen an die B 8 aber auch auf freier Strecke kommt es immer wieder zu schweren Unfällen beim Ab- und Einbiegen bzw. beim Überholen von Lkw.

Aufgrund der überregionalen Verkehrsbedeutung der B 8 als wichtige Anbindung des Wirtschaftsstandortes Neustadt/Aisch an den Großraum Nürnberg / Fürth / Erlangen ist bis zum Prognosehorizont 2030 noch eine überdurchschnittliche Verkehrszunahme auf der B 8 bei Emskirchen um rd. 10 – 15 % im Gesamtverkehr und um rd. 20 – 25 % im Schwerverkehr zu rechnen.

Mit dem 3-streifigen Ausbau der B 8 im Abschnitt zwischen Emskirchen-West und der Anbindung St 2414 sowie im Abschnitt südlich der Bahnunterführung bis zur Landkreisgrenze südlich Bräuersdorf bzw. in der nächsten Ausbaustufe bis zur Zenntalbrücke sollen ausreichende Möglichkeiten zum gefahrlosen Überholen insbesondere des Schwerverkehrs geschaffen werden. Dadurch wird der Überholdruck erheblich verringert, der Verkehrsablauf verstetigt und die Verkehrssicherheit deutlich erhöht. Dazu zählt auch der bereits erfolgte höhenfreie Ausbau der Anbindung St 2244. Die Prognosebelastungen 2030 liegen nach dem 3-streifigen Ausbau der B 8 am Normalwerktag bei 11.600 Kfz/Tag östlich Emskirchen, bei 12.100 Kfz/Tag in Höhe Plankstatt und bei 13.000 Kfz/Tag südlich Bräuersdorf, bei einem Schwerverkehrsanteil werktags von rd. 16 %. Umgerechnet auf den Jahresmittelwert DTV werden folgende Belastungen bzw. Schwerverkehrsanteile prognostiziert (Tab. 4).

Mit dem 3-streifigen Ausbau der B 8 sollte auch eine Ertüchtigung bzw. Neuordnung der Anbindungen erfolgen, um Gefahrenpunkte zu minimieren und dadurch die Verkehrssicherheit zu erhöhen. An der Anbindung B 8 / NEA 22 / GVS Emskirchen-West ist aus Gründen der Leistungsfähigkeit und der Verkehrssicherheit zur Vermeidung der unfallträchtigen Linksab- und Linkseinbiegevorgänge von/in die B 8 ein höhenfreier Ausbau erforderlich. Ein Kreisverkehrsplatz würde den Zielen des 3-streifigen Ausbaus widersprechen und ist auch aus Sicherheitsgründen eindeutig abzulehnen. Gleiches

Abschnitt B 8	Gesamtverkehr DTV 2030 in Kfz/24 Std.	Anteile Schwerverkehr nach HBS ($\geq 3,5$ to) in Prozent		
		Gesamt	Tag	Nacht
AS St 2244 – AS NEA 8	10.500	13	12	25
AS NEA 8 – AS Bräuersdorf	10.900	13	12	25
AS Bräuersdorf – Emd. GVS Langenzenn	11.700	12	11	23
Emd. GVS Langenzenn – Zenntalbrücke	10.600	13	12	25

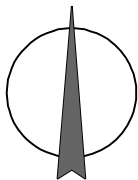
Tab. 4 : Verkehrsbelastungen B 8 im Abschnitt östlich Emskirchen bis Langenzenn nach 3-streifigem Ausbau
Gesamtverkehr DTV 2030 und Schwerverkehrsanteile

gilt für den heutigen Rechtsversatz B 8 / NEA 8 / GVS Emskirchen-Ost. Auch hier ist zur Verbesserung der Verkehrssicherheit ein höhenfreier Ausbau mit 2 Schleifenrampen unbedingt anzustreben; die Beibehaltung des heutigen Versatzes oder eine Kreisverkehrslösung ist abzulehnen. Die geplante Anbindung Bräuersdorf mit 2 Schleifenrampen ersetzt die heutige Kreuzung B 8 / NEA 19 und wäre mit der besten Verkehrsqualität leistungsfähig. Die Einmündung der GVS Langenzenn in die B 8 südlich Bräuersdorf kann als höhengleiche Einmündung nur verbleiben, wenn der Zusatzfahrstreifen in Richtung Nürnberg erst südlich der Einmündung beginnt. Zur Erhöhung der Verkehrsqualität auf der B 8 und zur Schaffung einer durchgängigen 3-streifigen B 8 wäre auch im Bereich dieser Einmündung eine höhenfreie Lösung anzudenken.

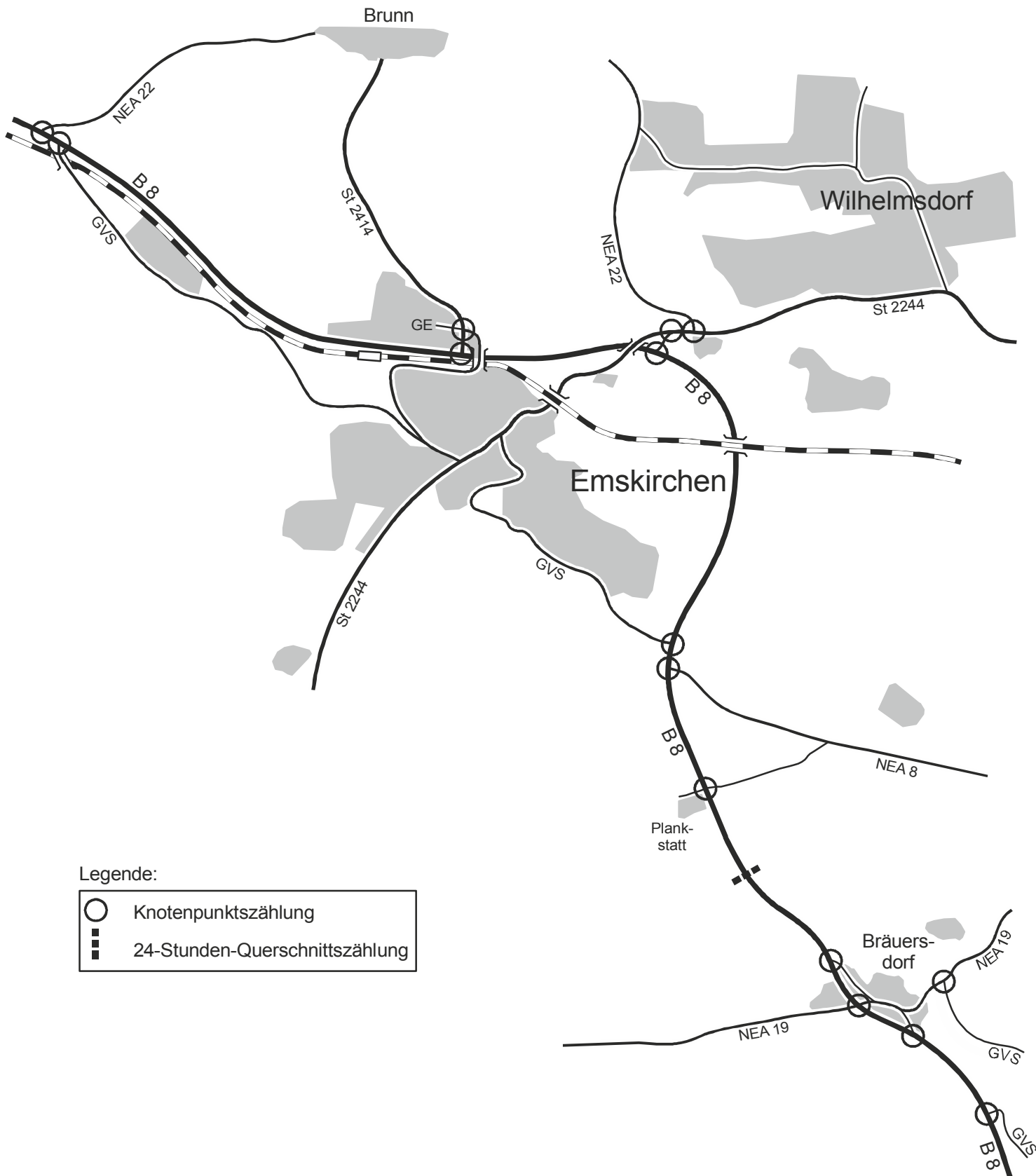
München, 6. Dezember 2017

(Prof. Dr.-Ing.  Kurzak)

Pläne

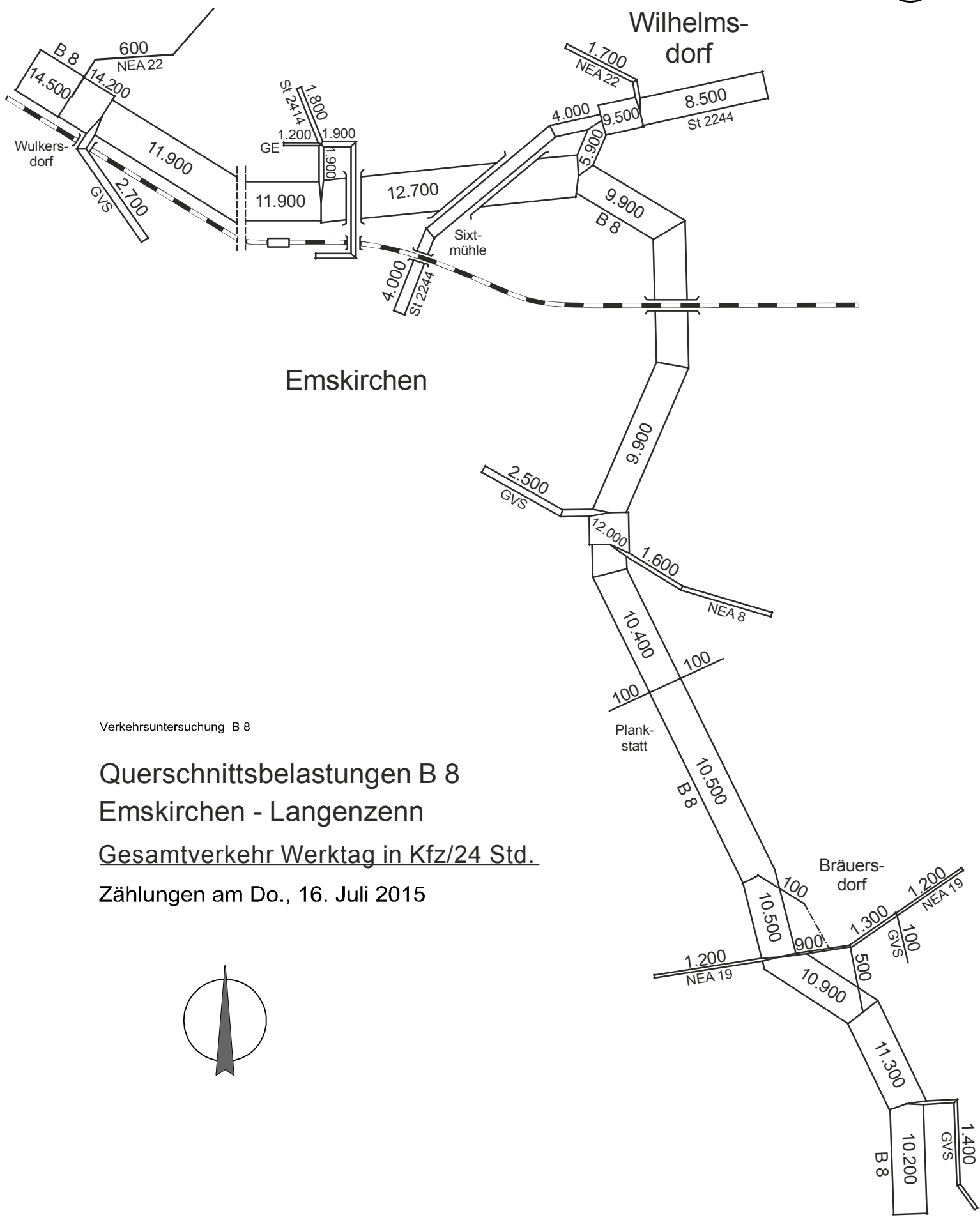


Übersichtsplan Emskirchen - Langenzenn mit Eintragung der Zählstellen



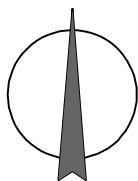
Legende:

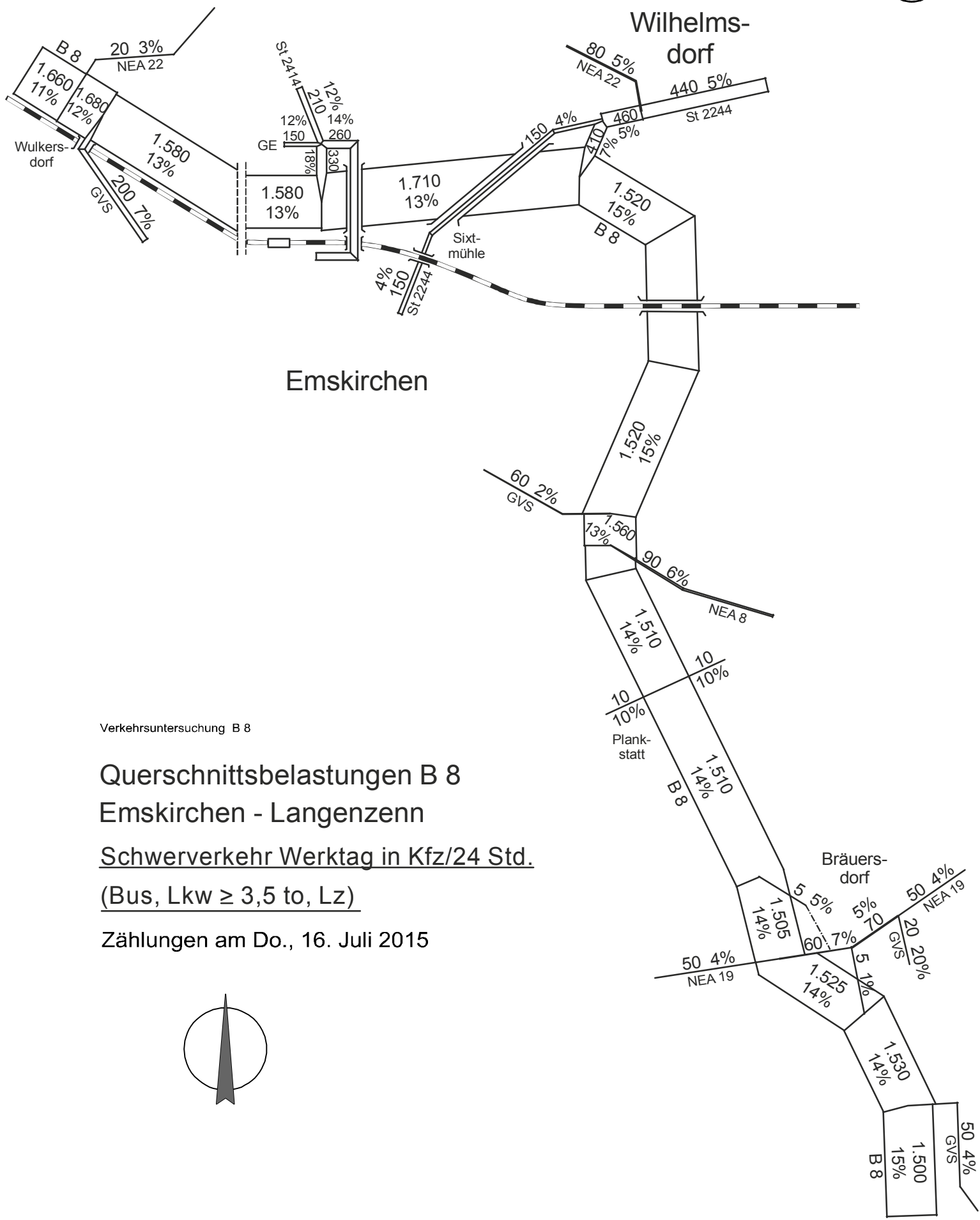
- Knotenpunktzählung
- ▬ 24-Stunden-Querschnittszählung



Verkehrsuntersuchung B 8

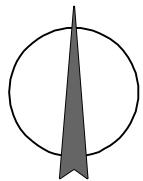
Querschnittsbelastungen B 8
Emskirchen - Langenzenn
Gesamtverkehr Werktag in Kfz/24 Std.
 Zählungen am Do., 16. Juli 2015

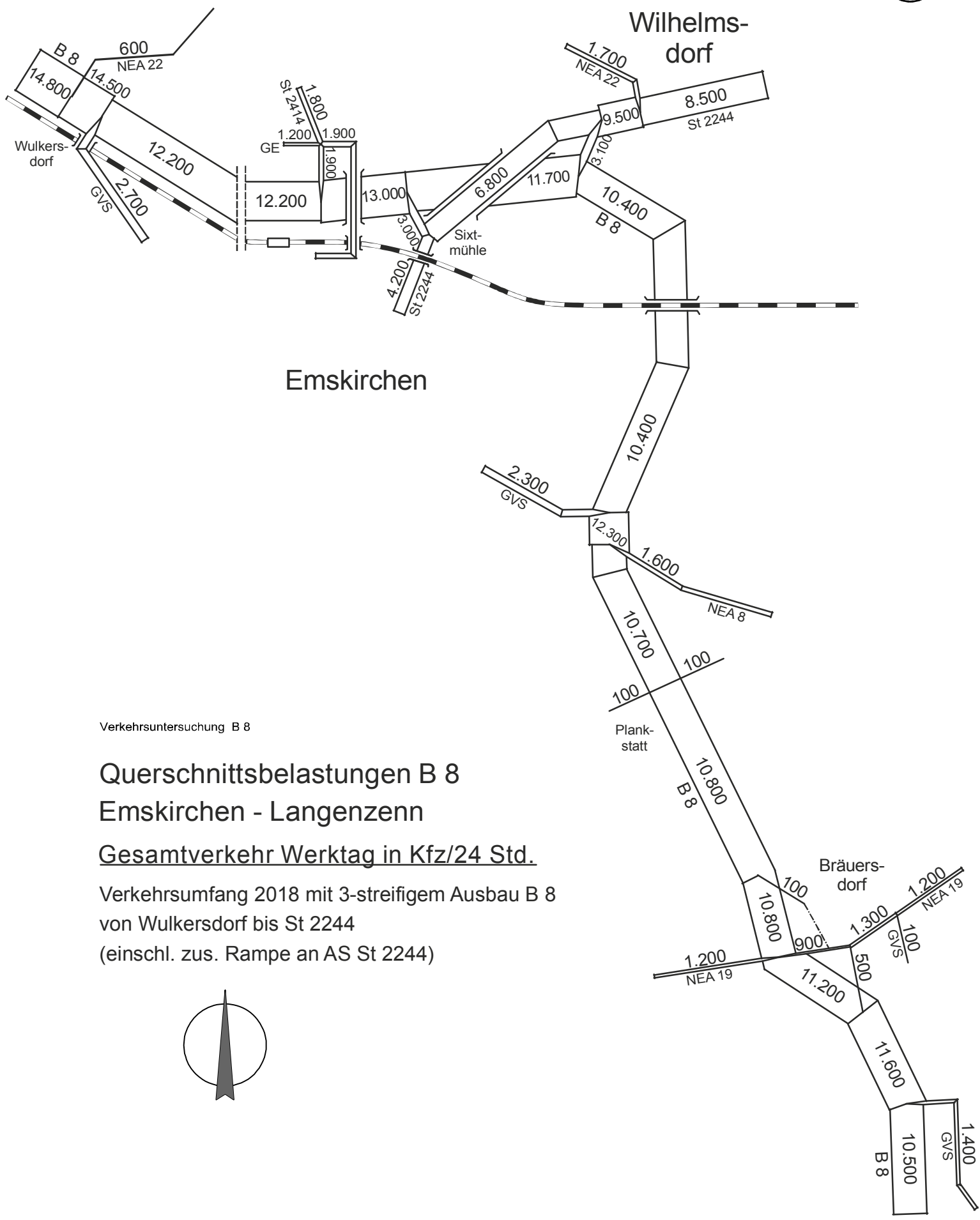




Verkehrsuntersuchung B 8

Querschnittsbelastungen B 8
Emskirchen - Langenzenn
Schwerverkehr Werktag in Kfz/24 Std.
(Bus, Lkw ≥ 3,5 to, Lz)
 Zählungen am Do., 16. Juli 2015





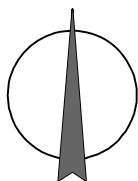
Verkehrsuntersuchung B 8

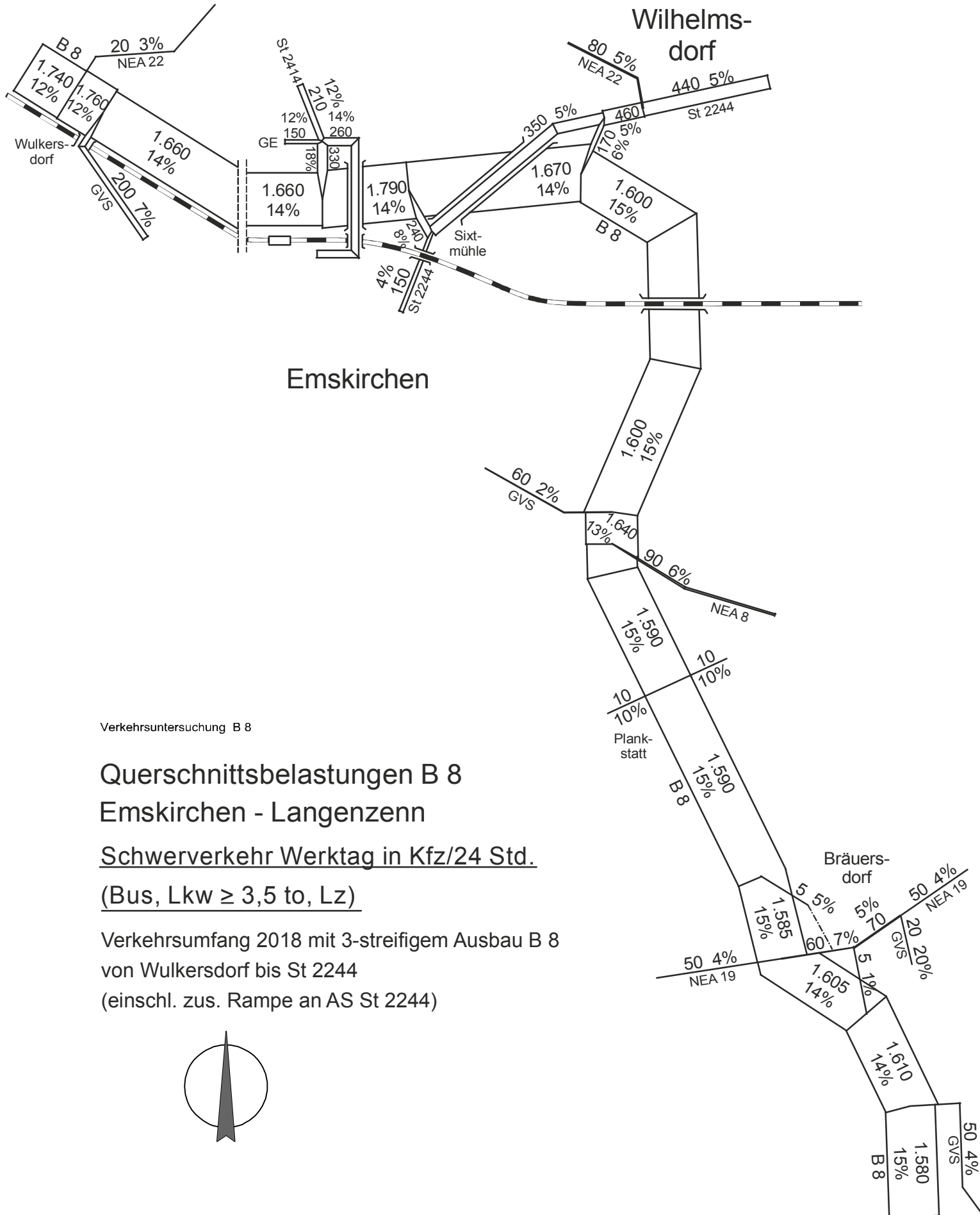
Querschnittsbelastungen B 8 Emskirchen - Langenzenn

Gesamtverkehr Werktag in Kfz/24 Std.

Verkehrsumfang 2018 mit 3-streifigem Ausbau B 8
von Wulkersdorf bis St 2244

(einschl. zus. Rampe an AS St 2244)

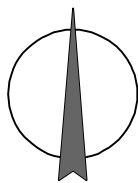


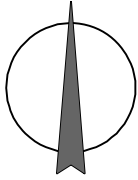


Verkehrsuntersuchung B 8

**Querschnittsbelastungen B 8
Emskirchen - Langenzenn
Schwerverkehr Werktag in Kfz/24 Std.
(Bus, Lkw ≥ 3,5 to, Lz)**

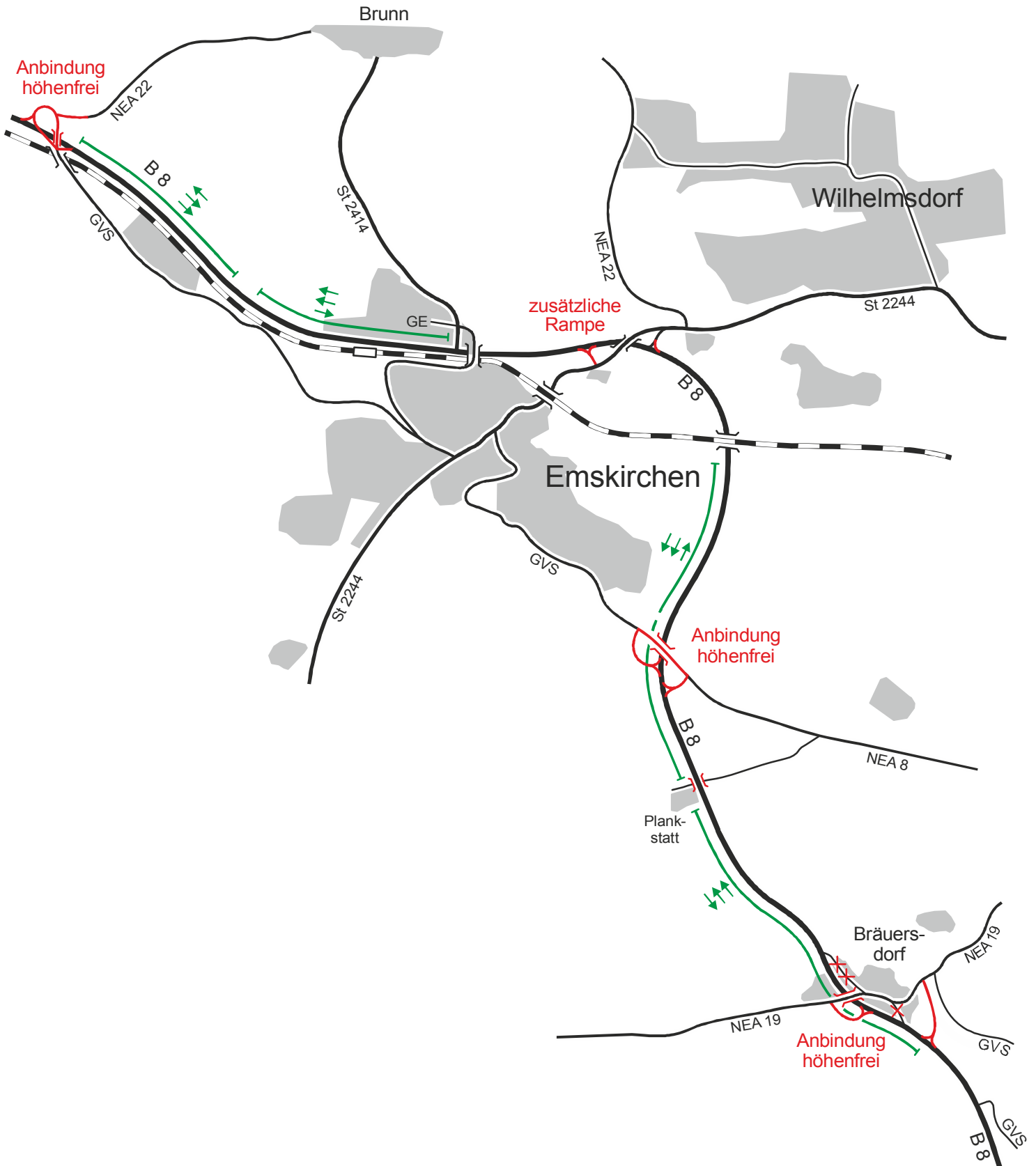
Verkehrsumfang 2018 mit 3-streifigem Ausbau B 8
von Wulkersdorf bis St 2244
(einschl. zus. Rampe an AS St 2244)

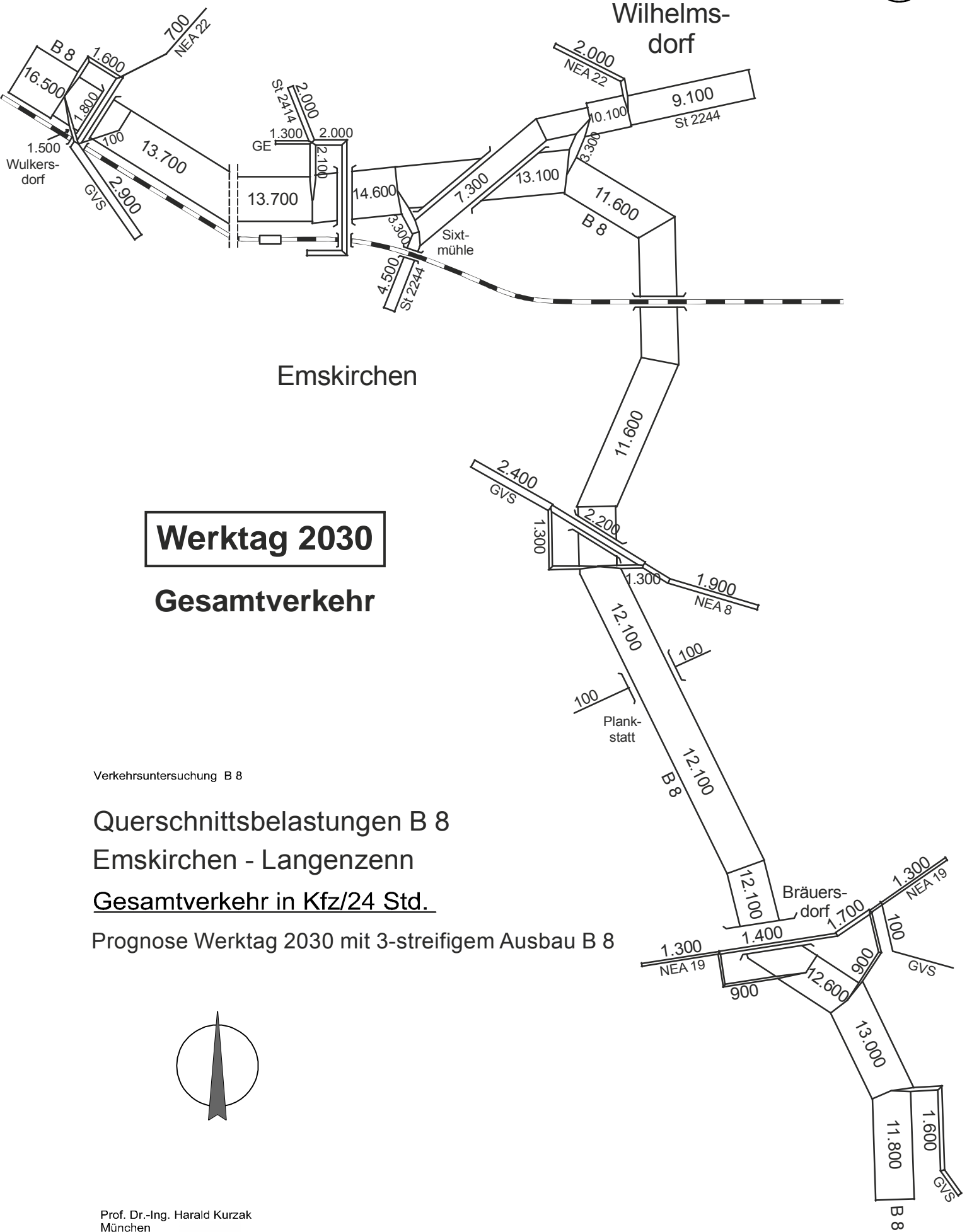




Übersichtsplan Emskirchen - Langenzenn

mit 3-streifigem Ausbau B 8 und höhenfreien Anbindungen (rot)
grün: geplante Spurführung





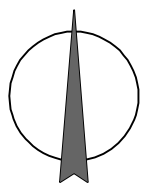
Werktag 2030

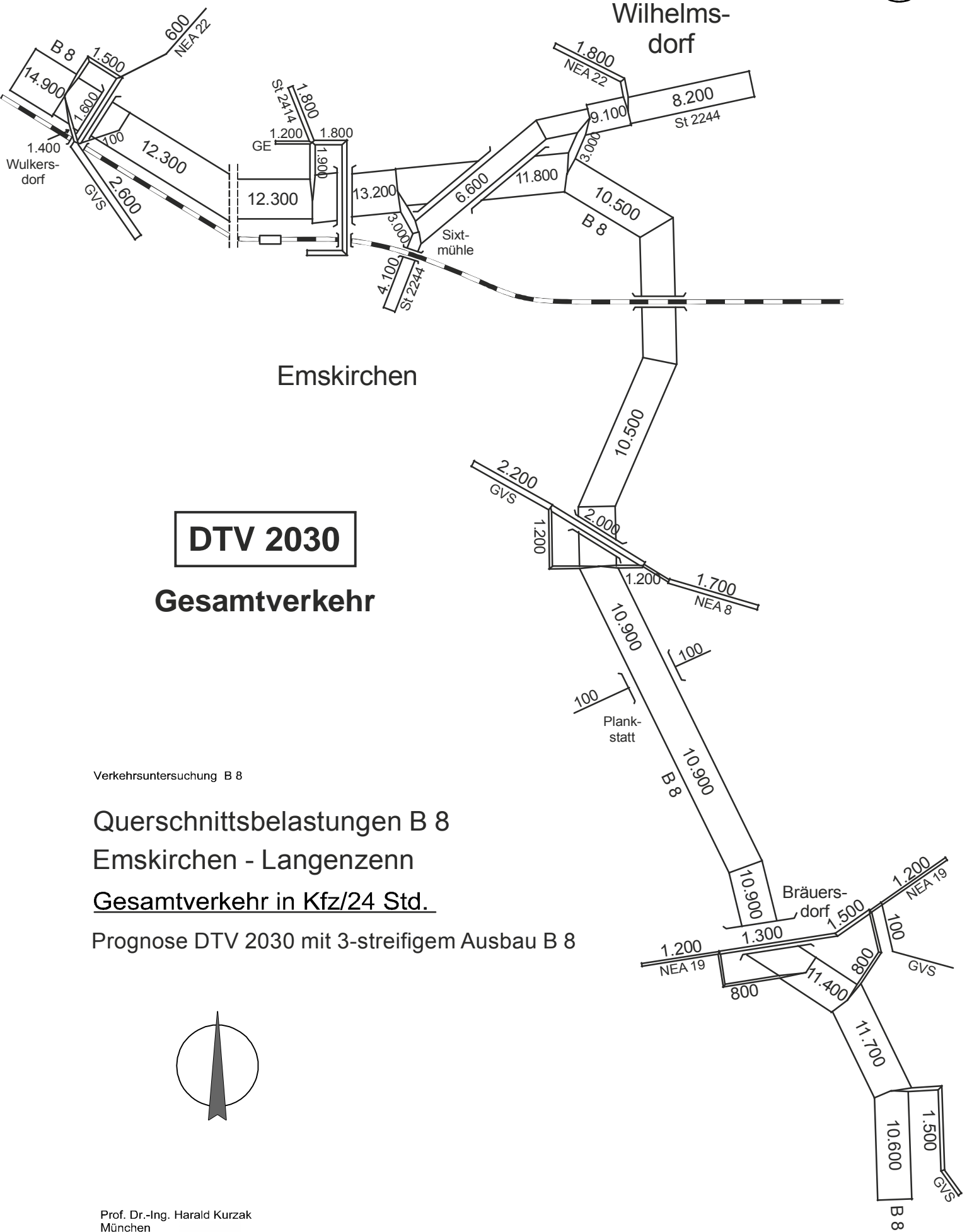
Gesamtverkehr

Verkehrsuntersuchung B 8

Querschnittsbelastungen B 8
 Emskirchen - Langenzenn
Gesamtverkehr in Kfz/24 Std.

Prognose Werktag 2030 mit 3-streifigem Ausbau B 8





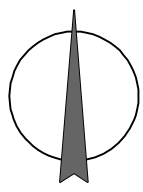
DTV 2030

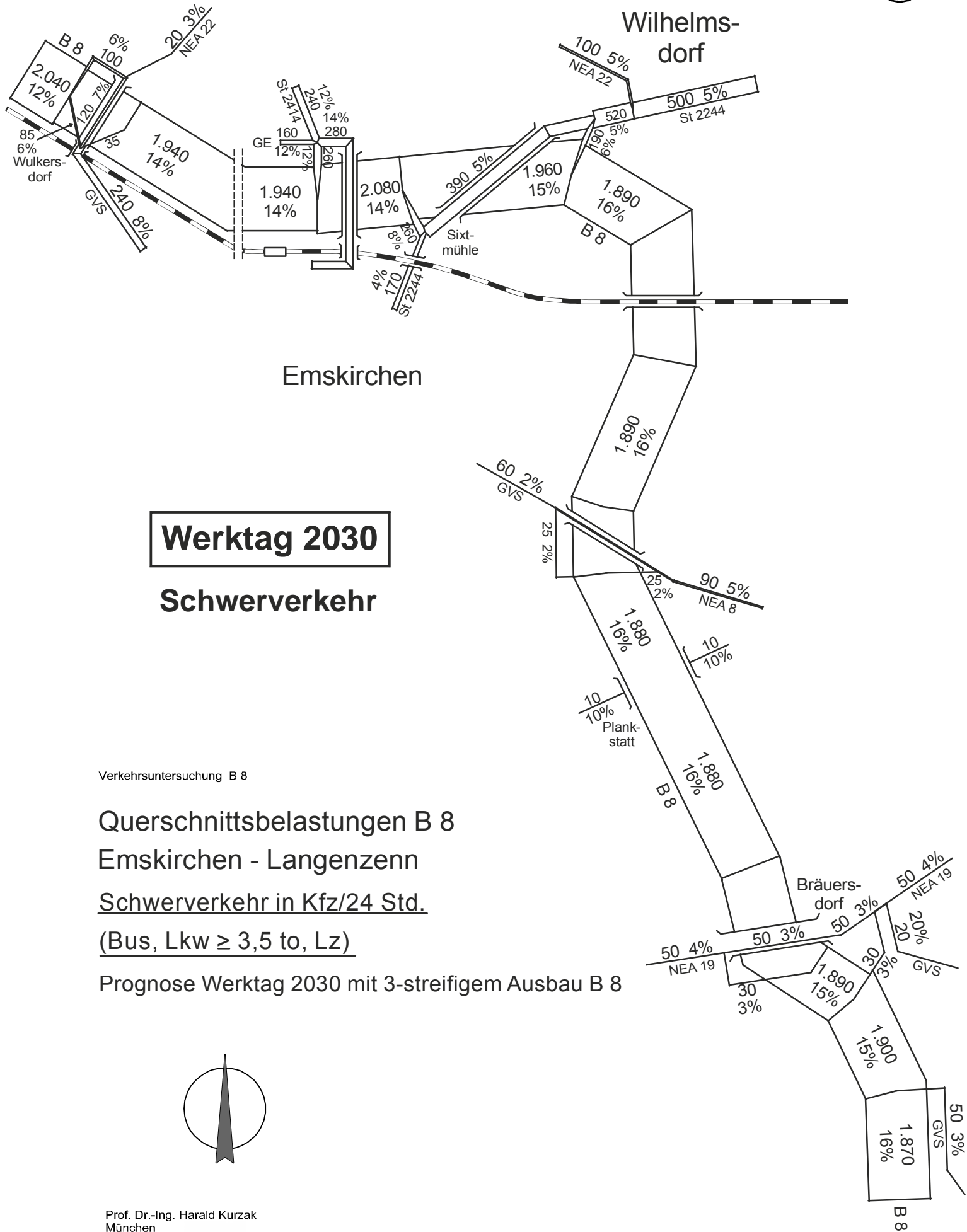
Gesamtverkehr

Verkehrsuntersuchung B 8

**Querschnittsbelastungen B 8
Emskirchen - Langenzenn
Gesamtverkehr in Kfz/24 Std.**

Prognose DTV 2030 mit 3-streifigem Ausbau B 8





Werktag 2030

Schwerverkehr

Verkehrsuntersuchung B 8

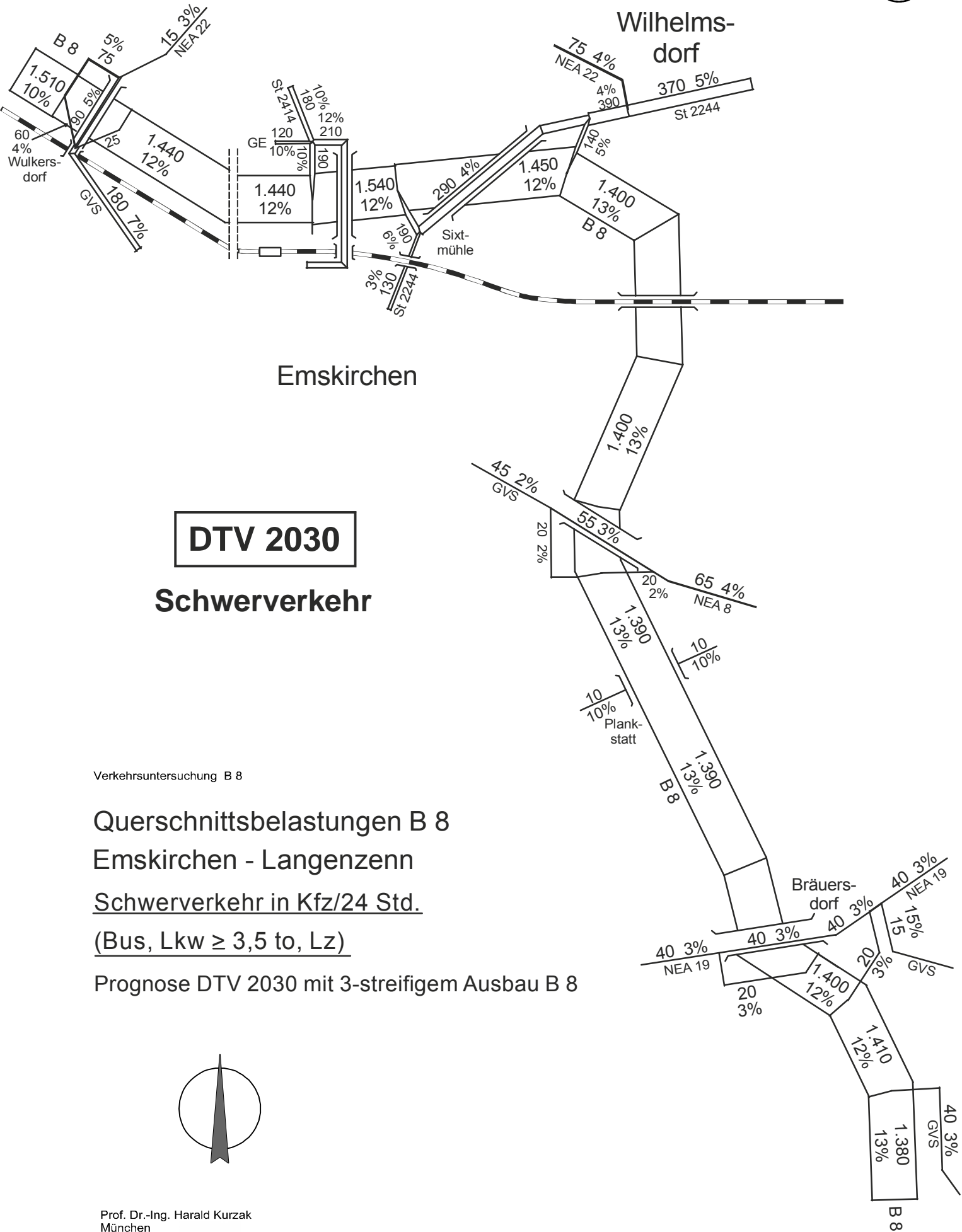
Querschnittsbelastungen B 8

Emskirchen - Langenzenn

Schwerverkehr in Kfz/24 Std.

(Bus, Lkw ≥ 3,5 to, Lz)

Prognose Werktag 2030 mit 3-streifigem Ausbau B 8



DTV 2030

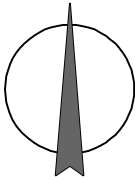
Schwerverkehr

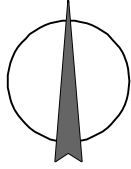
Verkehrsuntersuchung B 8

**Querschnittsbelastungen B 8
Emskirchen - Langenzenn
Schwerverkehr in Kfz/24 Std.**

(Bus, Lkw ≥ 3,5 to, Lz)

Prognose DTV 2030 mit 3-streifigem Ausbau B 8





Knotenpunktsbelastungen

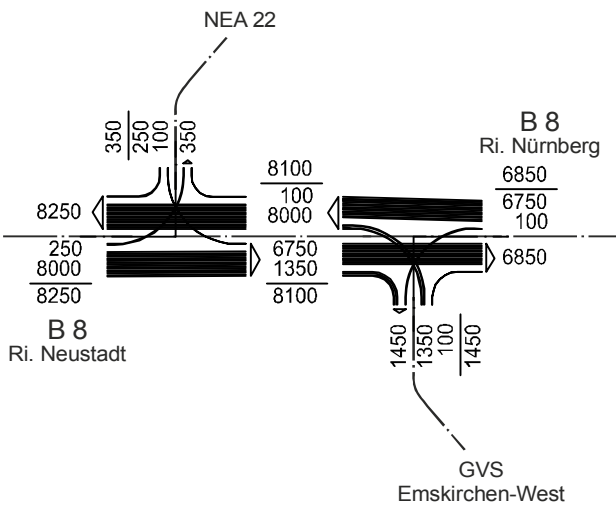
B 8/NEA 22/GVS Emskirchen-West (alte B 8)

Variante Linksversatz (Nullvariante)

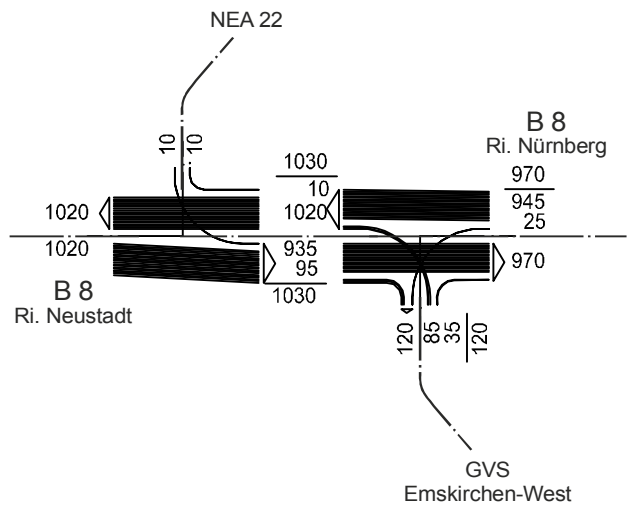
Gesamtverkehr und Spitzenstunden

Prognose 2030 (Werktag)

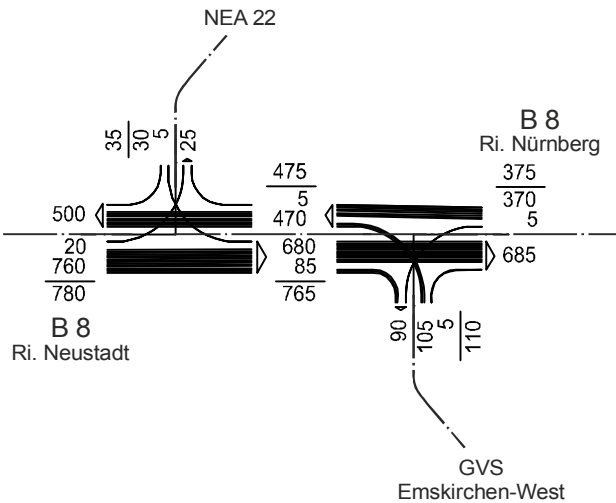
Gesamtverkehr in Kfz/24 Std.



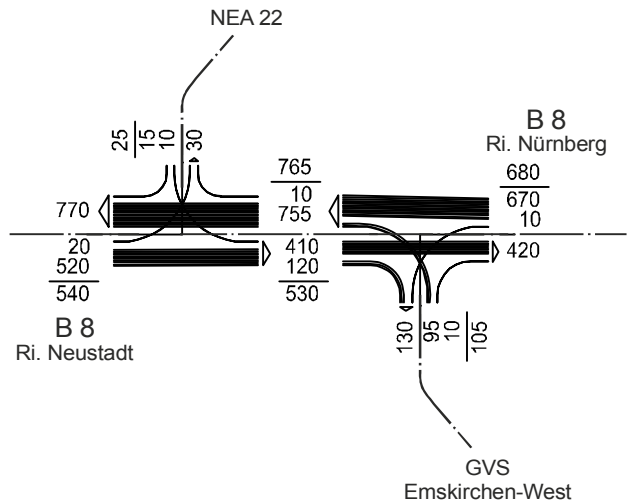
Schwerverkehr in Kfz/24 Std.

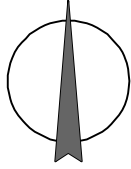


Morgenspitze in Kfz/Std.



Abendspitze in Kfz/Std.





Knotenpunktbelastungen

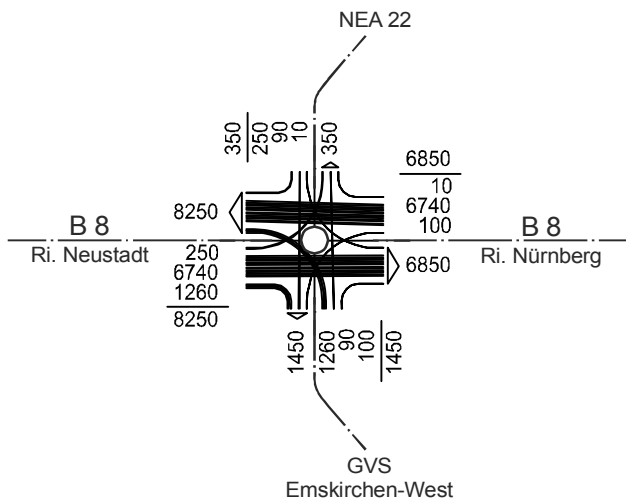
B 8/NEA 22/GVS Emskirchen-West (alte B 8)

Variante Kreisverkehr

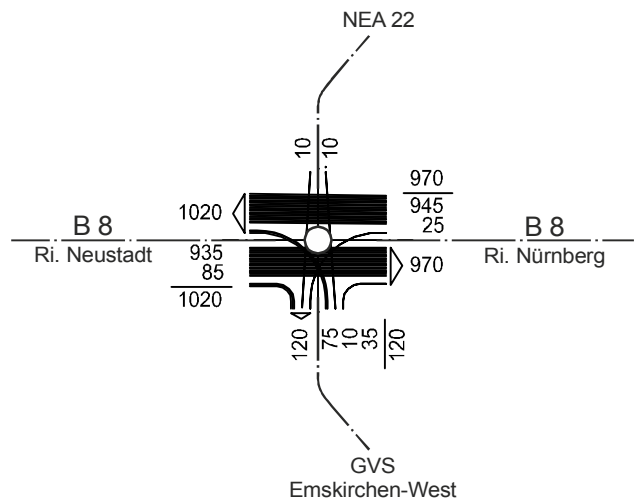
Gesamtverkehr und Spitzenstunden

Prognose 2030 (Werktag)

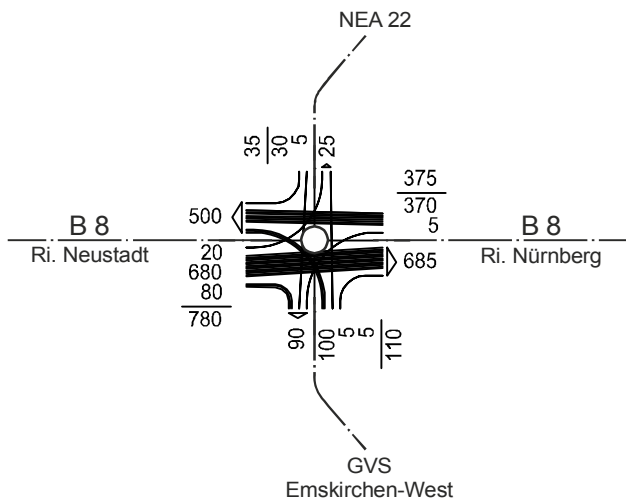
Gesamtverkehr in Kfz/24 Std.



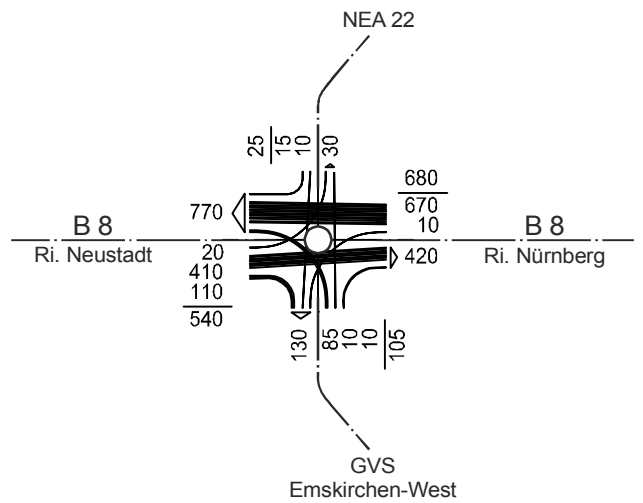
Schwerverkehr in Kfz/24 Std.

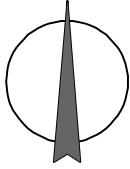


Morgenspitze in Kfz/Std.



Abendspitze in Kfz/Std.





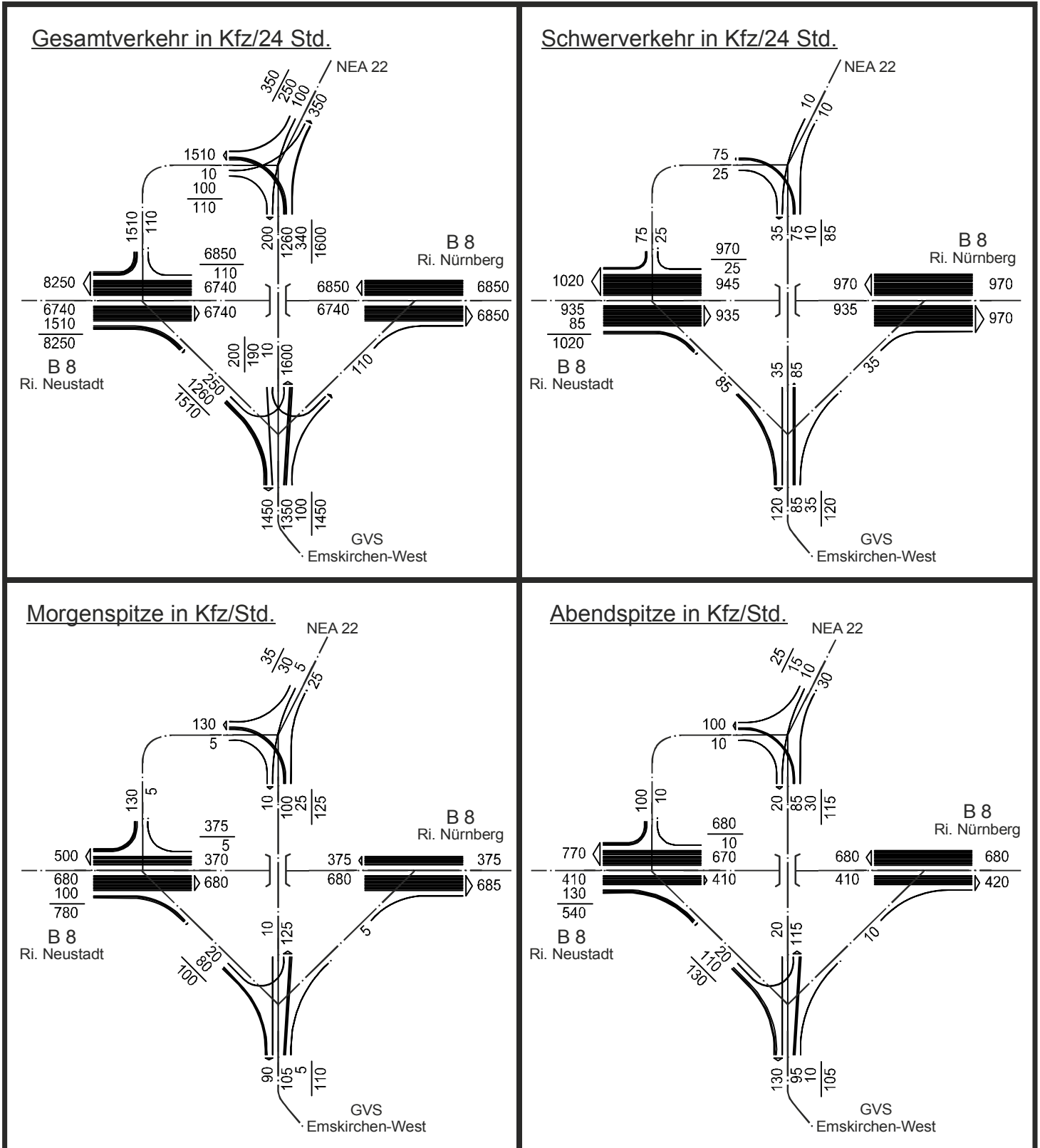
Knotenpunktbelastungen

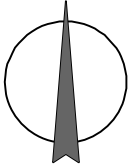
B 8/NEA 22/GVS Emskirchen-West (alte B 8)

Variante höhenfrei

Gesamtverkehr und Spitzenstunden

Prognose 2030 (Werktag)

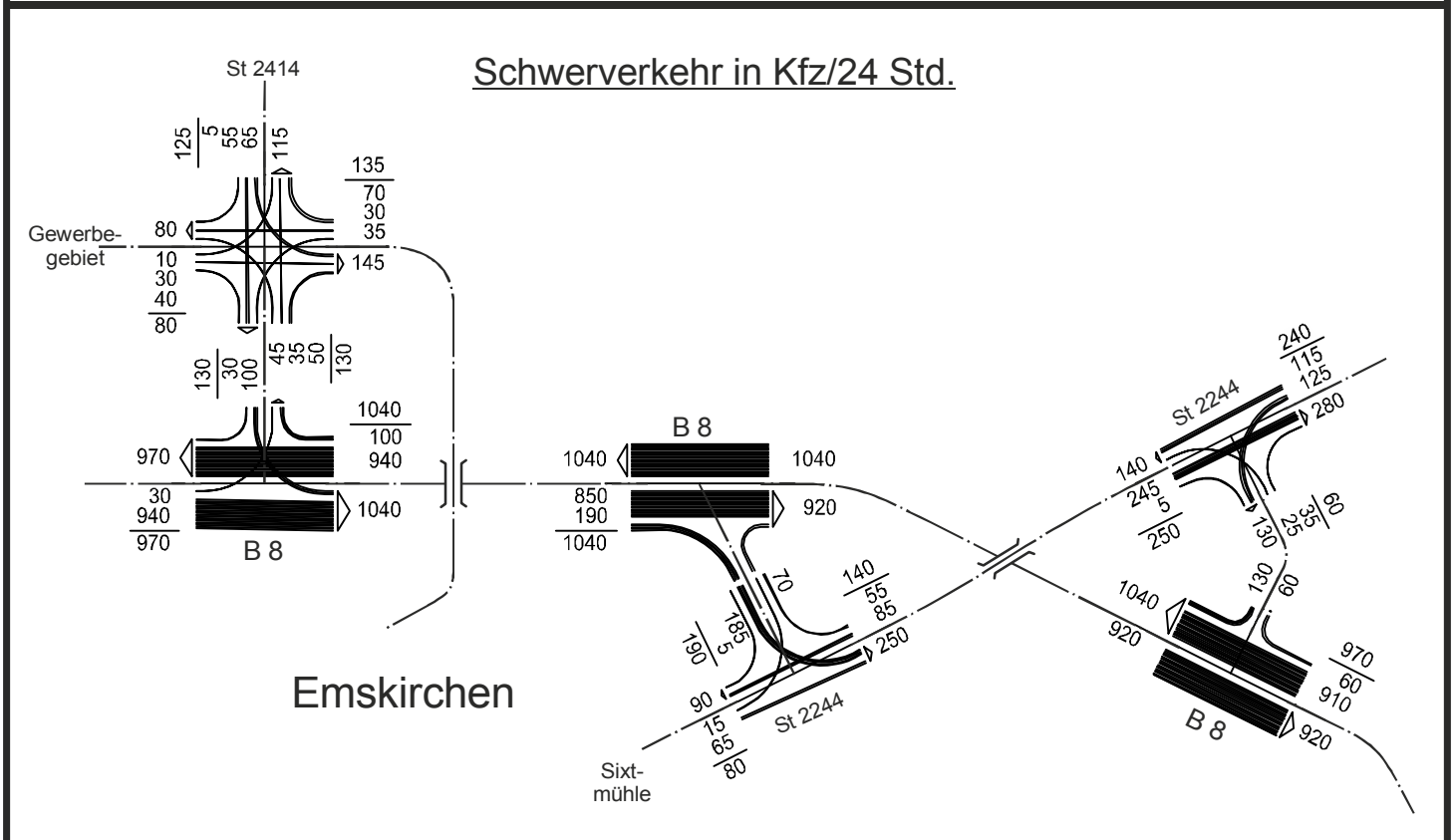
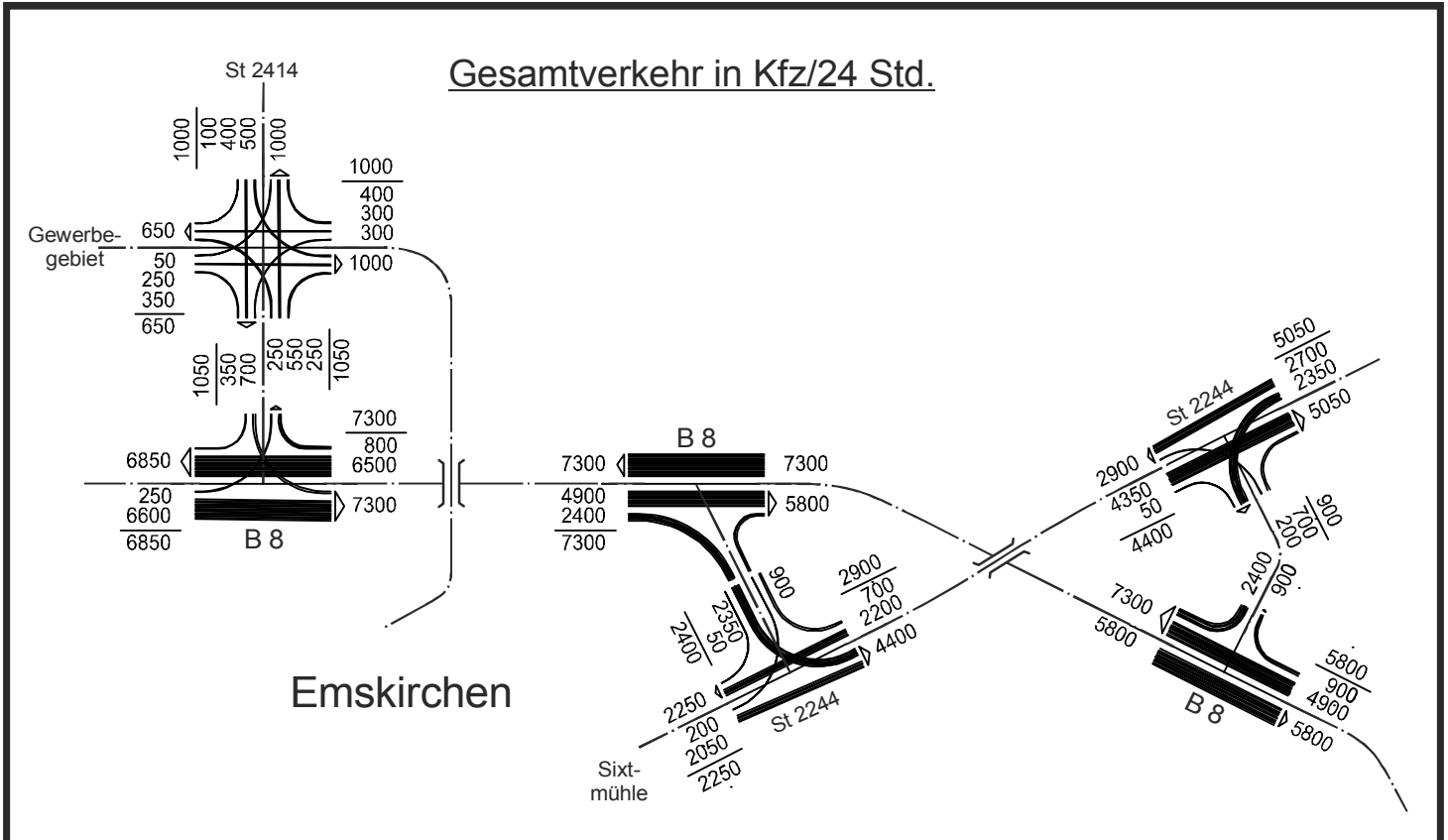


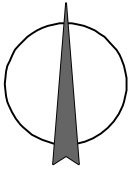


Knotenpunktbelastungen B 8/St 2414 und B 8/St 2244

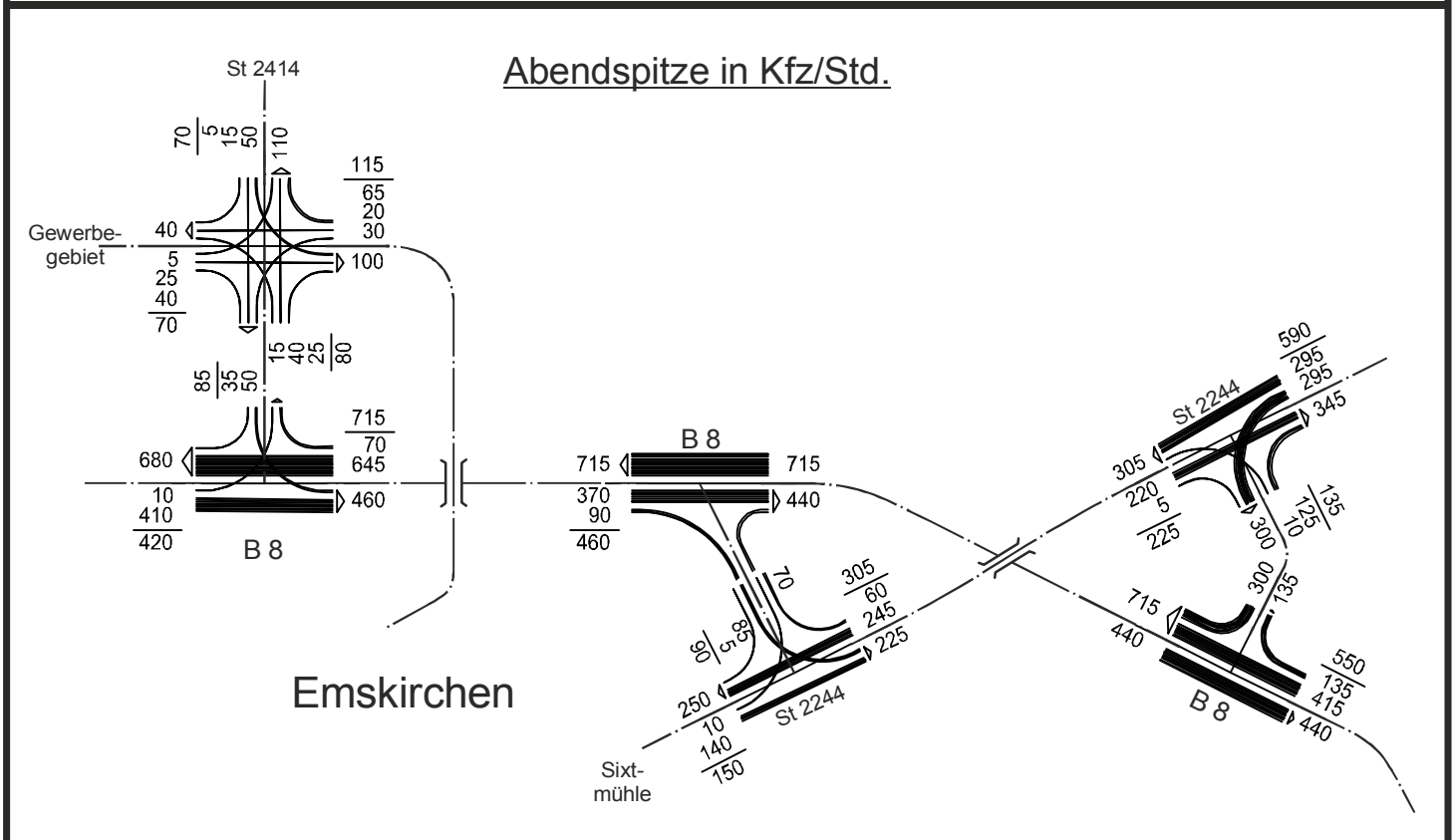
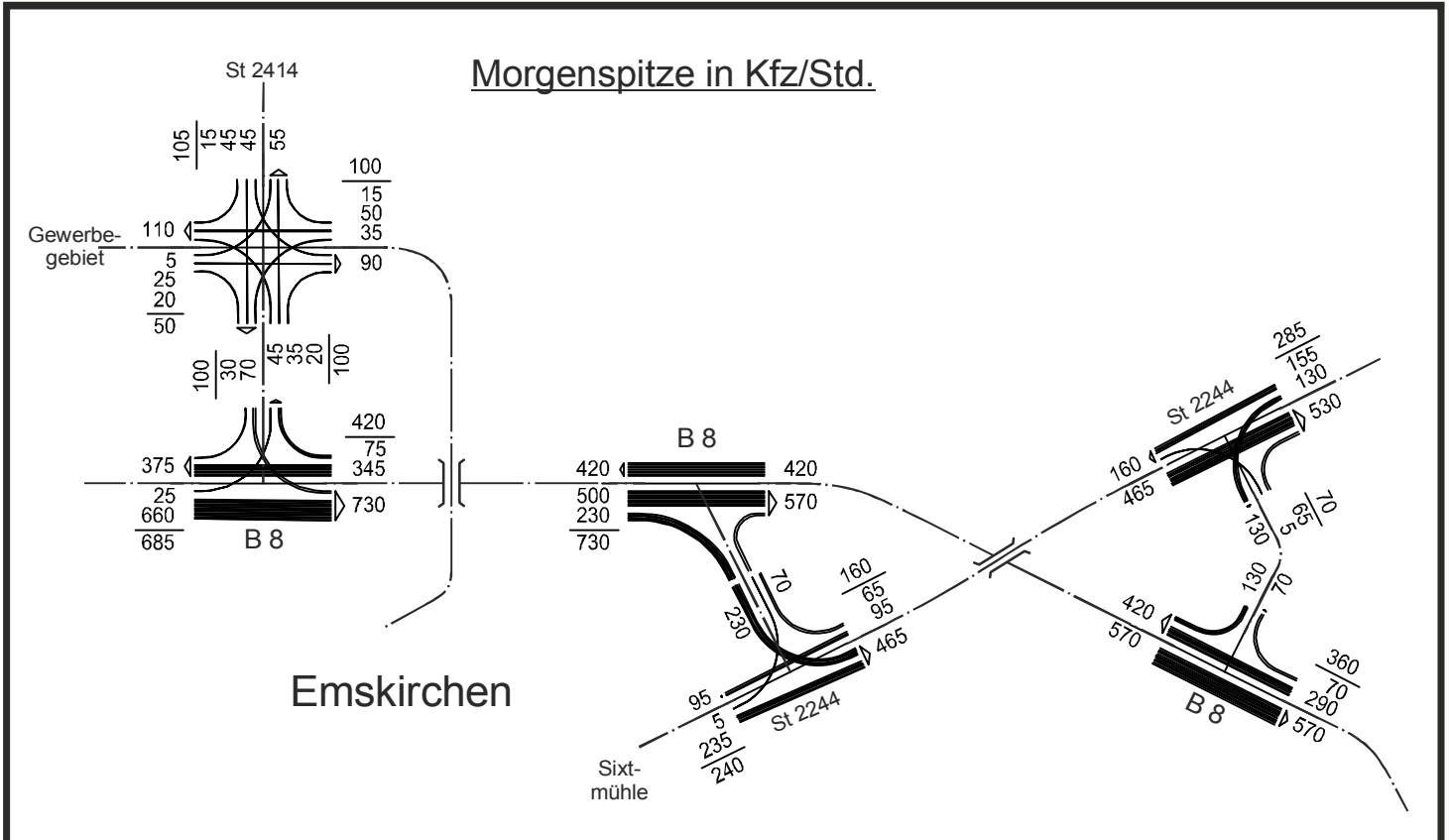
Gesamtverkehr und Schwerverkehr in Kfz/24 Std.

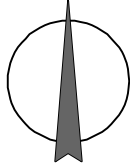
Prognose 2030 (Werktag)





Knotenpunktbelastungen B 8/St 2414 und B 8/St 2244 Spitzenstunden in Kfz/Std. Prognose 2030 (Werktag)

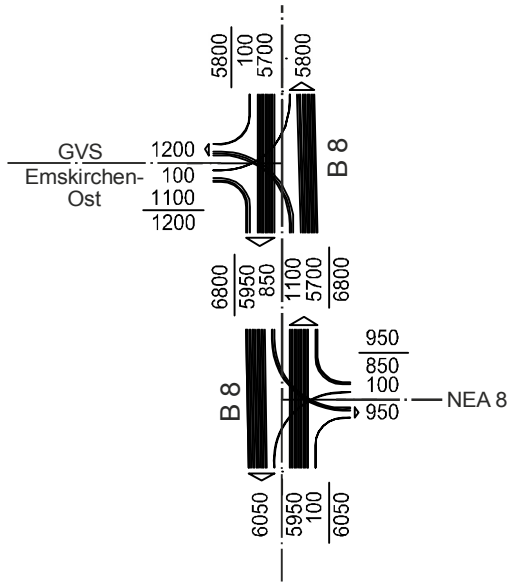




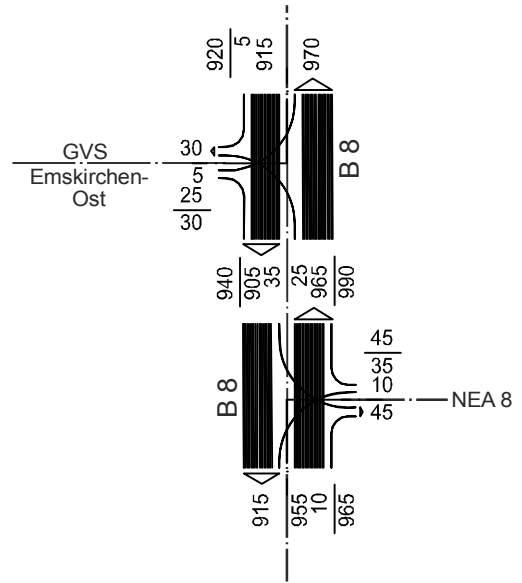
Knotenpunktbelastungen
 B 8/NEA 8/GVS Emskirchen-Ost
Variante Rechtsversatz (Nullvariante)

Gesamtverkehr und Spitzenstunden
 Prognose 2030 (Werktag)

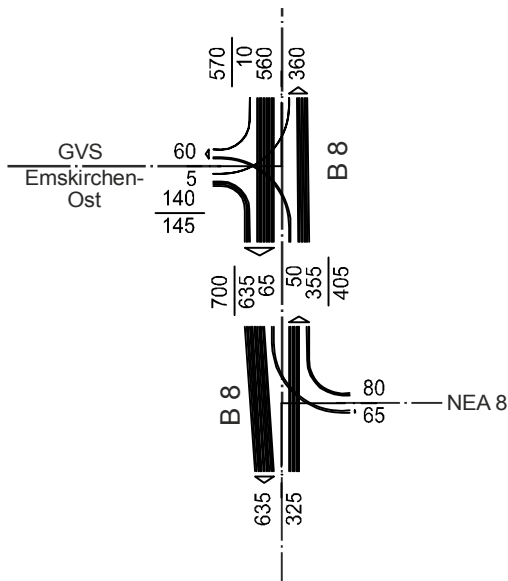
Gesamtverkehr in Kfz/24 Std.



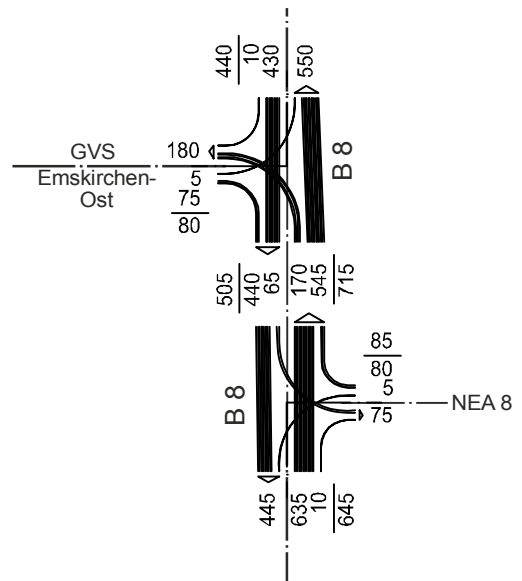
Schwerverkehr in Kfz/24 Std.

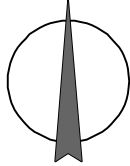


Morgenspitze in Kfz/Std.



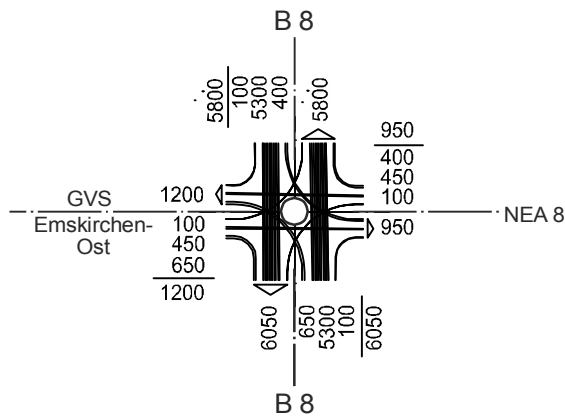
Abendspitze in Kfz/Std.



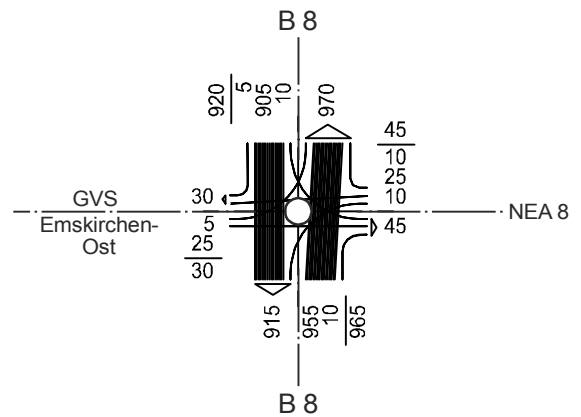


Knotenpunktbelastungen
 B 8/NEA 8/GVS Emskirchen-Ost
Variante Kreisverkehr
 Gesamtverkehr und Spitzenstunden
 Prognose 2030 (Werktag)

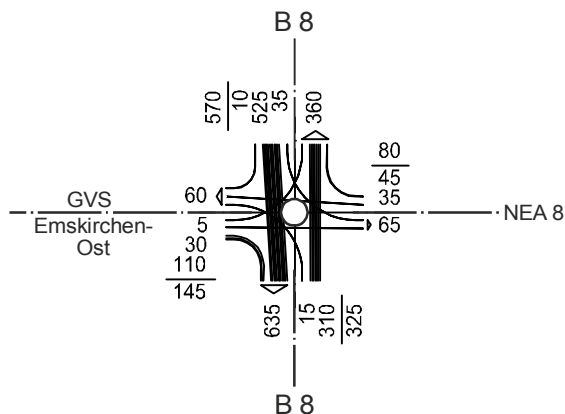
Gesamtverkehr in Kfz/24 Std.



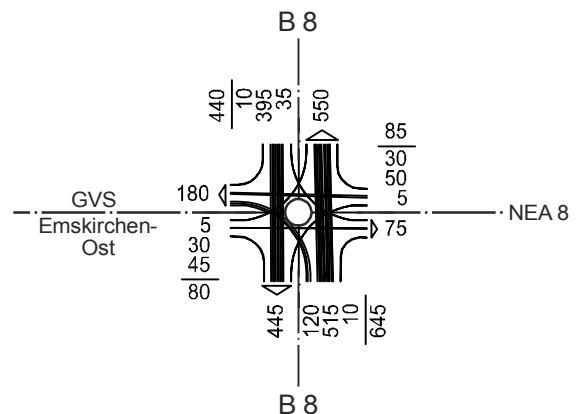
Schwerverkehr in Kfz/24 Std.

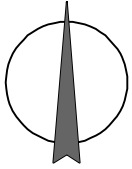


Morgenspitze in Kfz/Std.



Abendspitze in Kfz/Std.





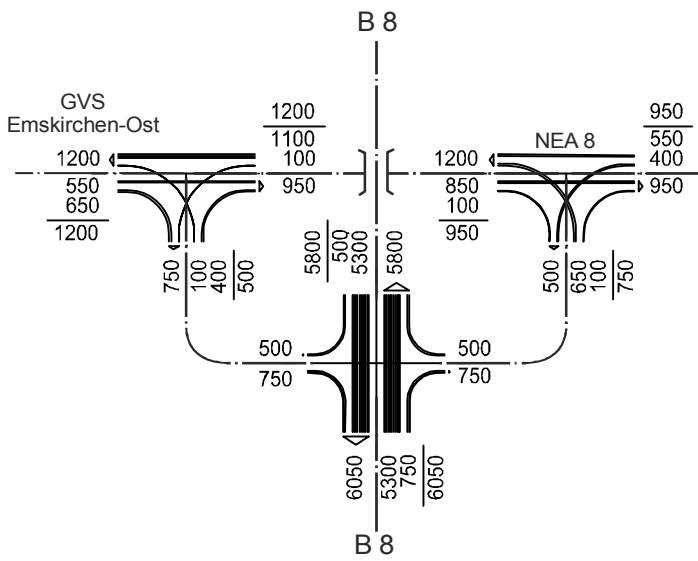
Knotenpunktbelastungen

B 8/NEA 8/GVS Emskirchen-Ost

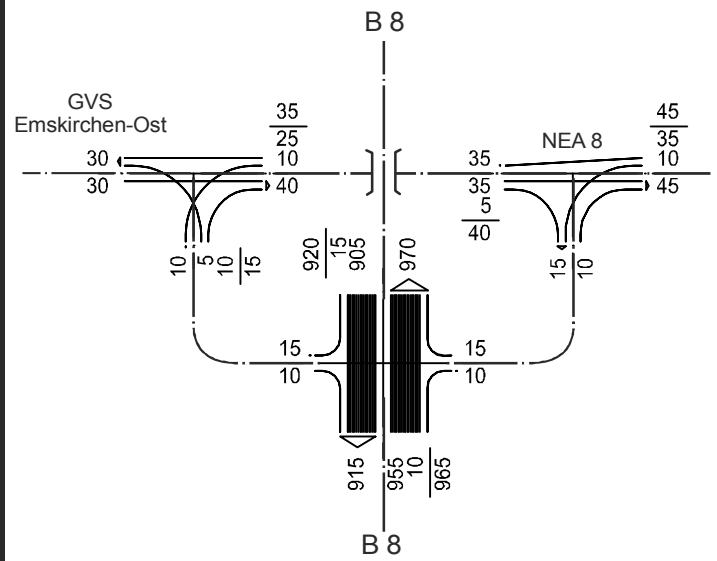
Variante höhenfrei

Gesamtverkehr und Spitzenstunden
 Prognose 2030 (Werktag)

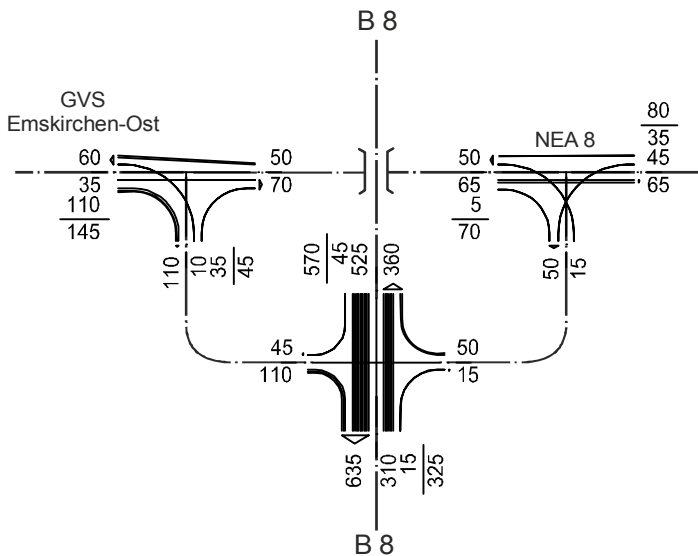
Gesamtverkehr in Kfz/24 Std.



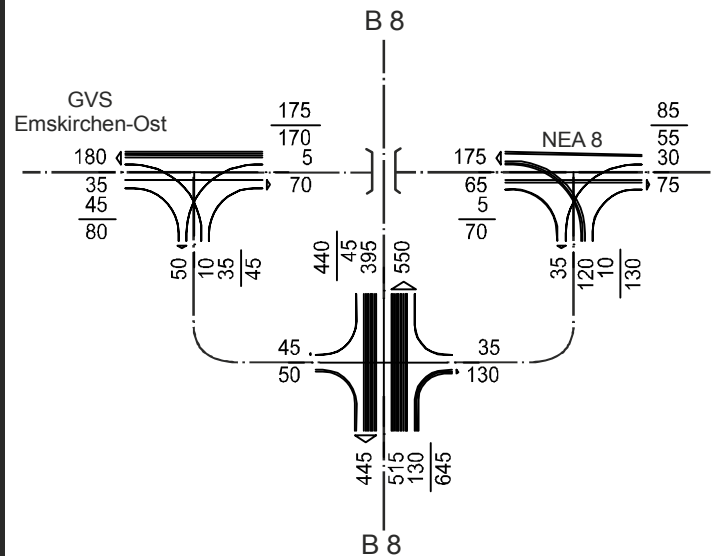
Schwerverkehr in Kfz/24 Std.

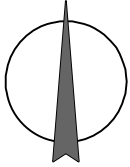


Morgenspitze in Kfz/Std.



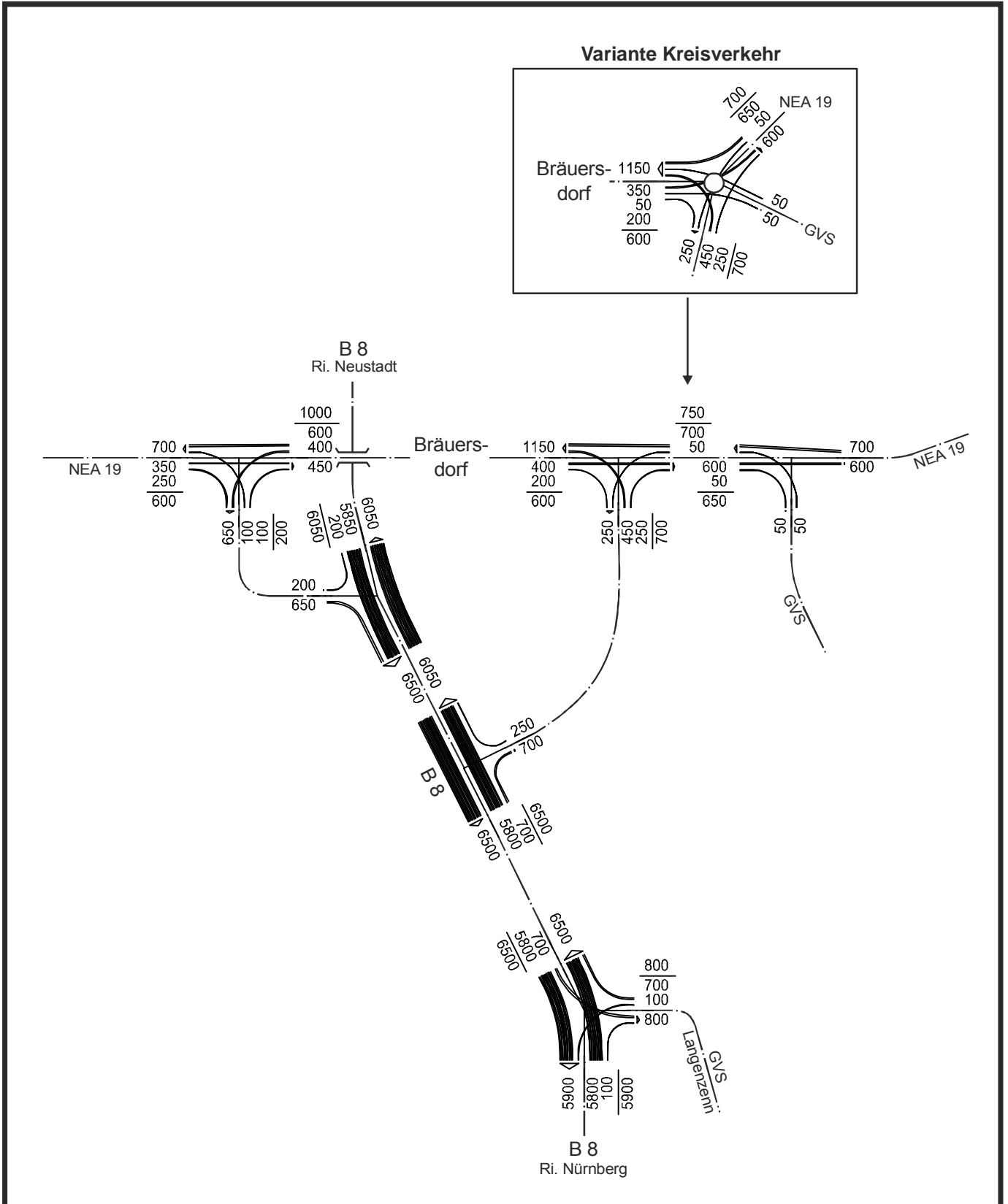
Abendspitze in Kfz/Std.

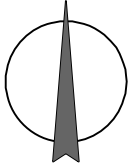




Knotenpunktsbelastungen B 8/NEA 19 (Bräuersdorf) u. B 8/GVS Langenzenn Gesamtverkehr in Kfz/24 Std.

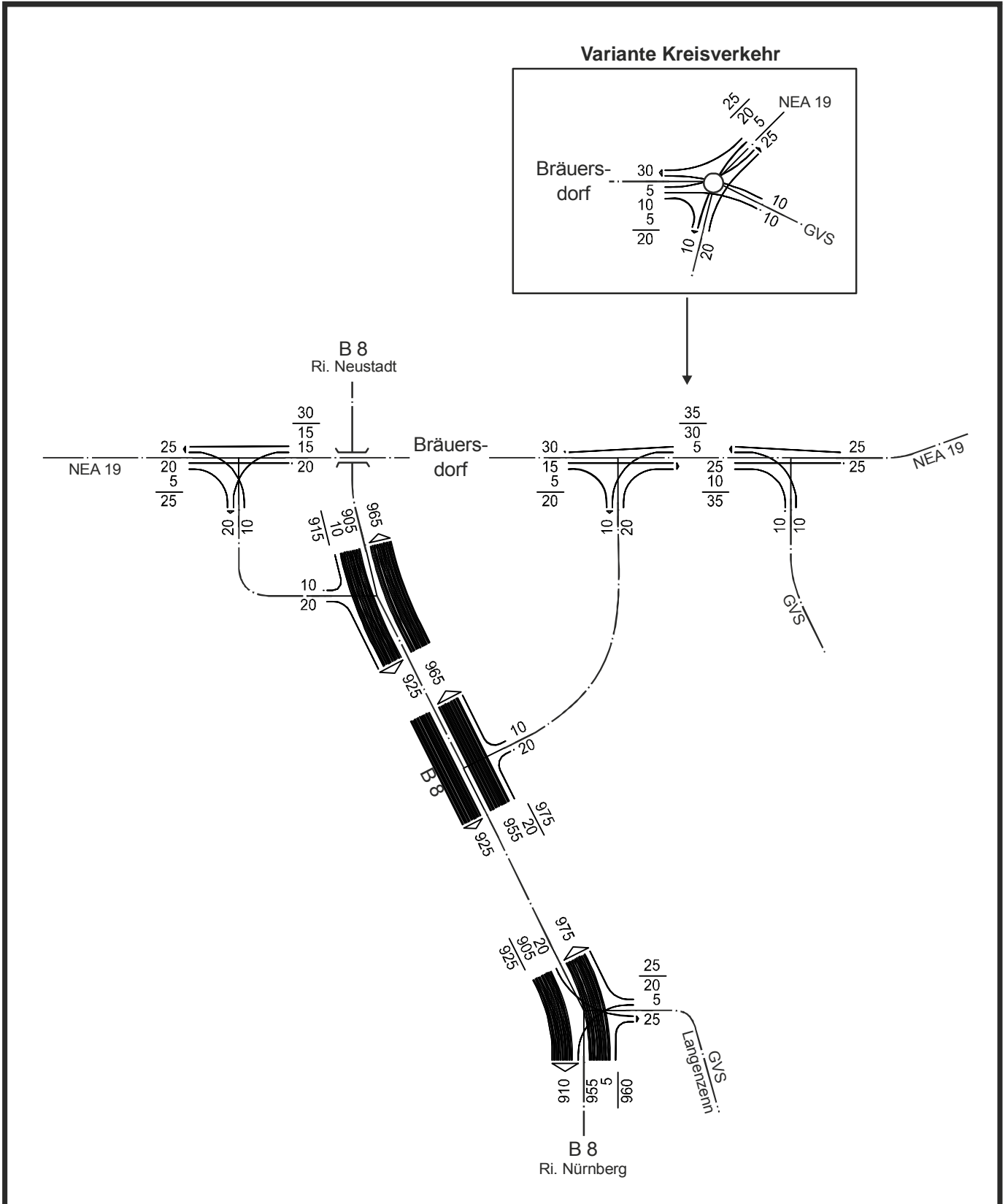
Prognose 2030 (Werktag)

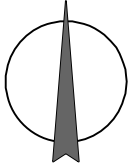




Knotenpunktsbelastungen B 8/NEA 19 (Bräuersdorf) u. B 8/GVS Langenzenn Schwerverkehr in Kfz/24 Std.

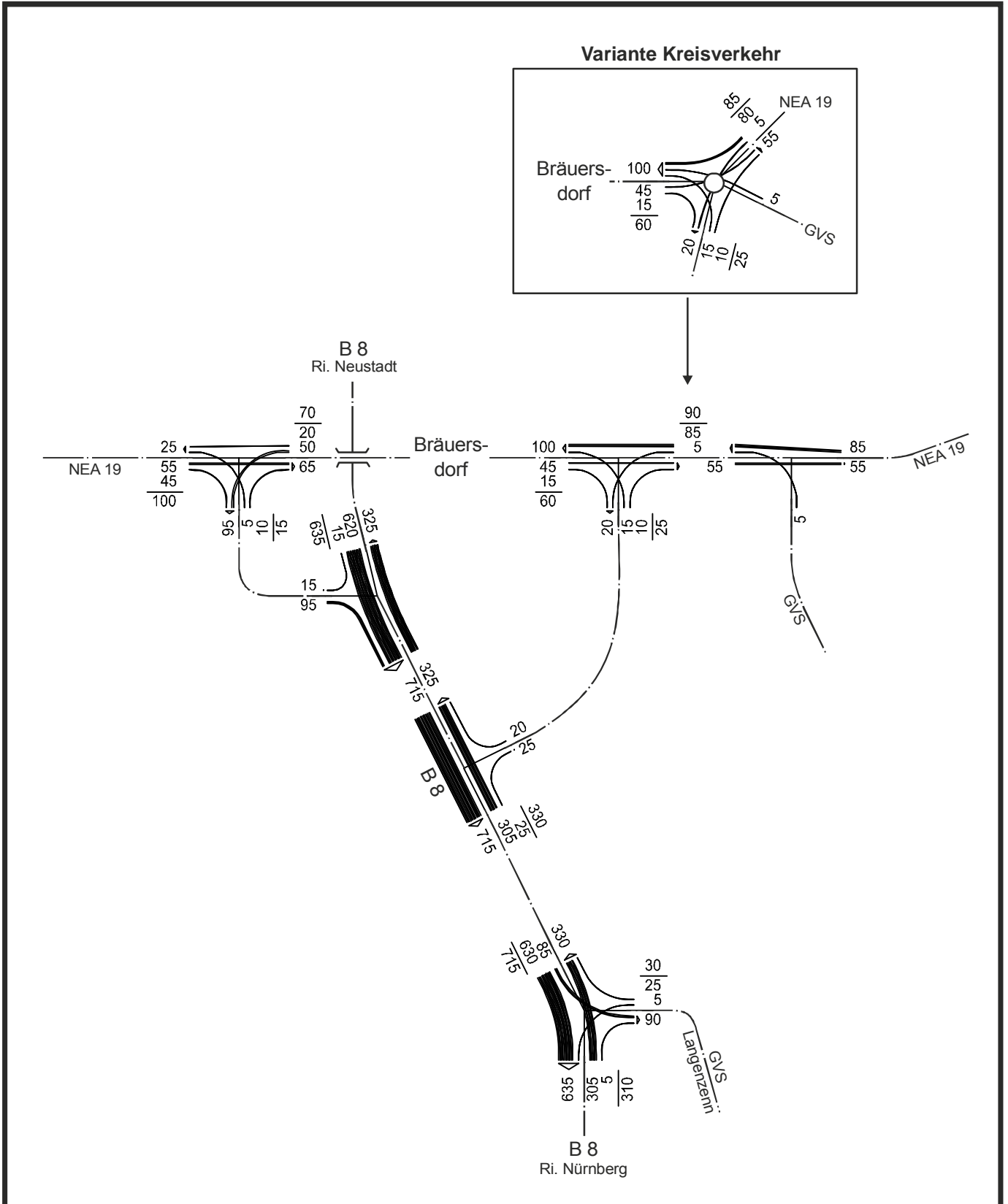
Prognose 2030 (Werktag)

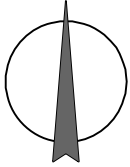




Knotenpunktsbelastungen B 8/NEA 19 (Bräuersdorf) u. B 8/GVS Langenzenn Morgenspitze in Kfz/Std.

Prognose 2030 (Werktag)



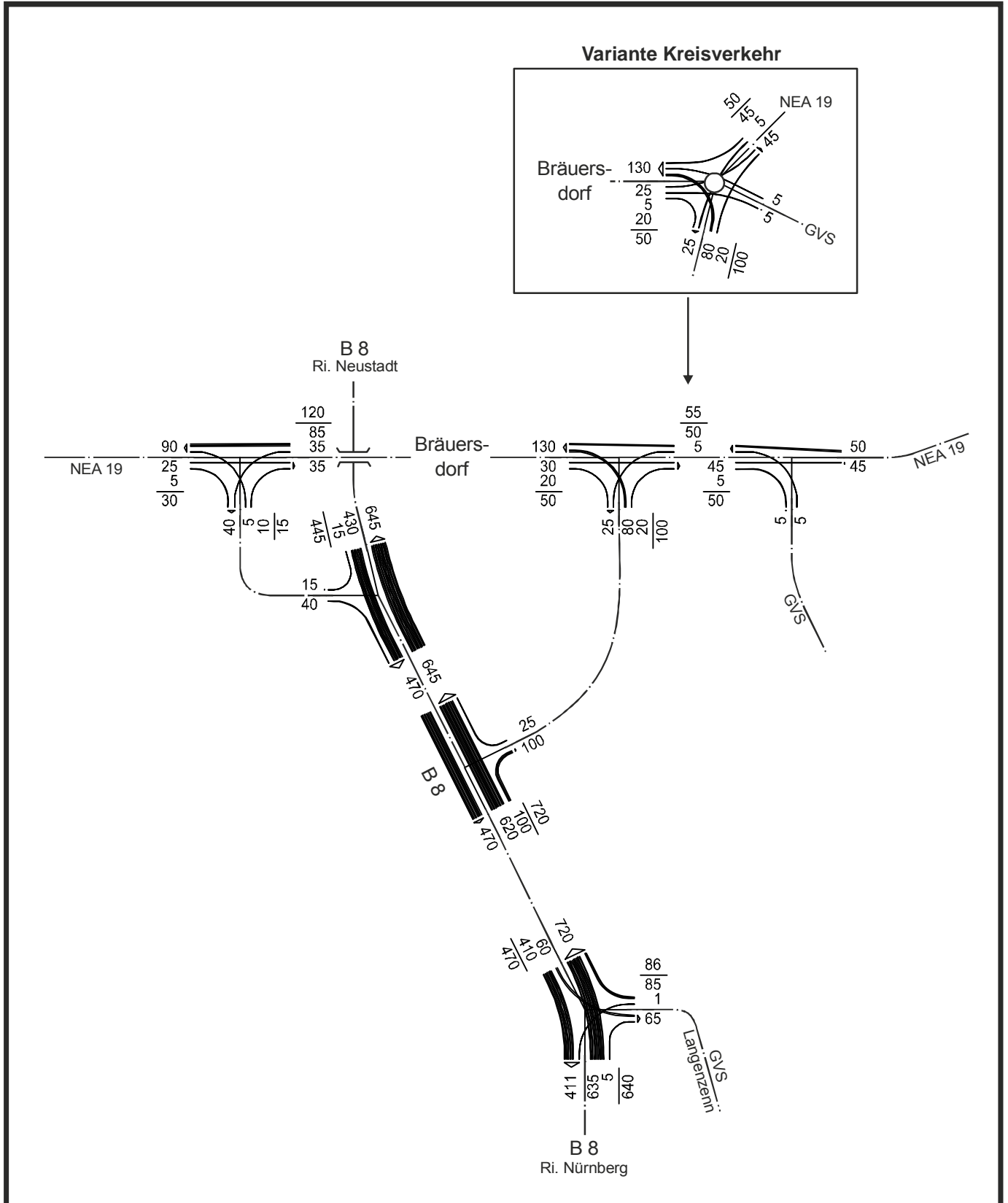


Knotenpunktsbelastungen

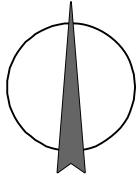
B 8/NEA 19 (Bräuersdorf) u. B 8/GVS Langenzenn

Abendspitze in Kfz/Std.

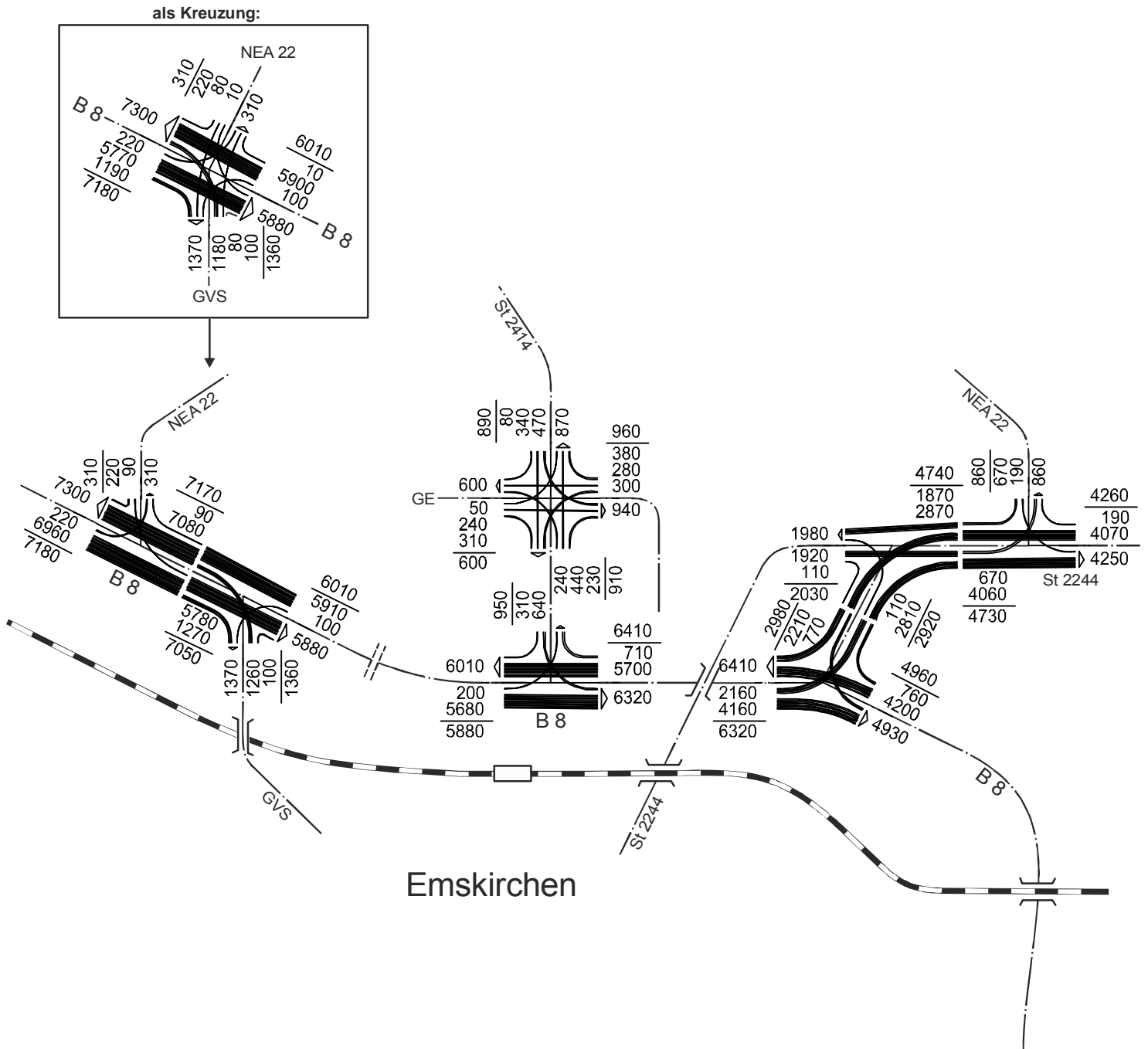
Prognose 2030 (Werktag)

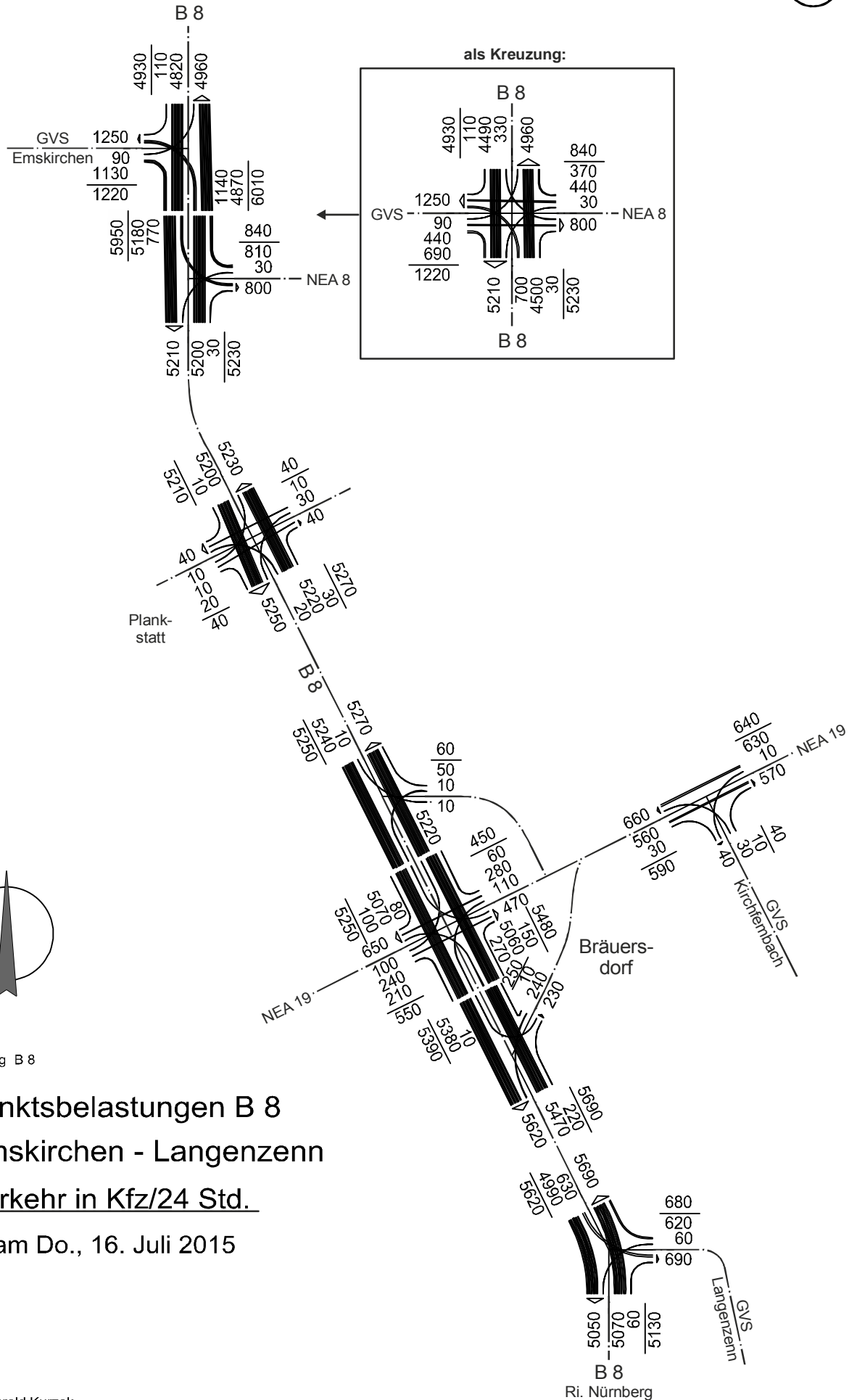


Anlagen



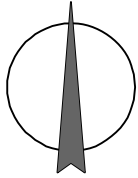
Knotenpunktbelastungen B 8
Bereich Emskirchen
Gesamtverkehr in Kfz/24 Std.
 Zählungen am Do., 16. Juli 2015





Verkehrsuntersuchung B 8

Knotenpunktsbelastungen B 8
östlich Emskirchen - Langenzenn
Gesamtverkehr in Kfz/24 Std.
 Zählungen am Do., 16. Juli 2015

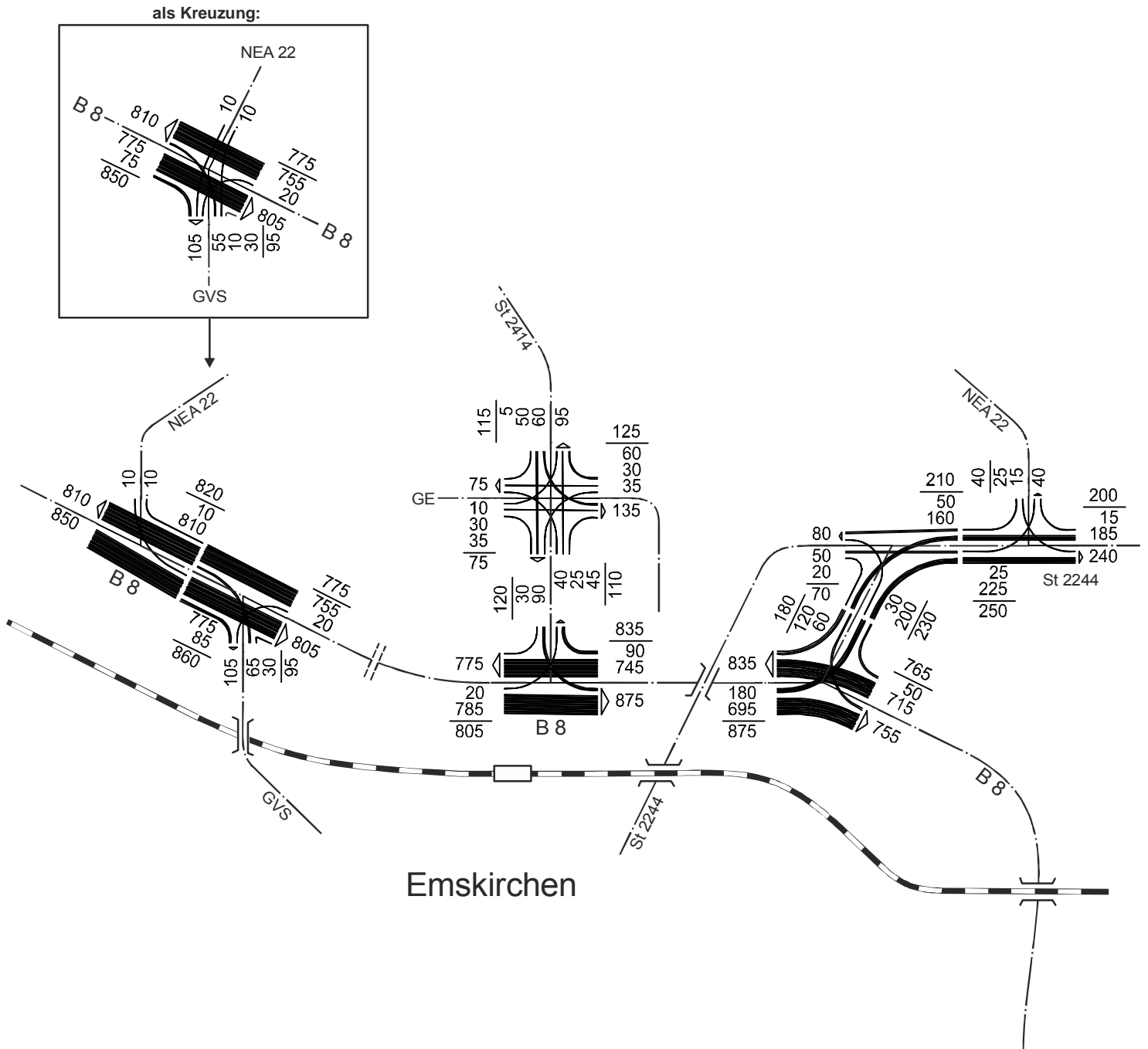


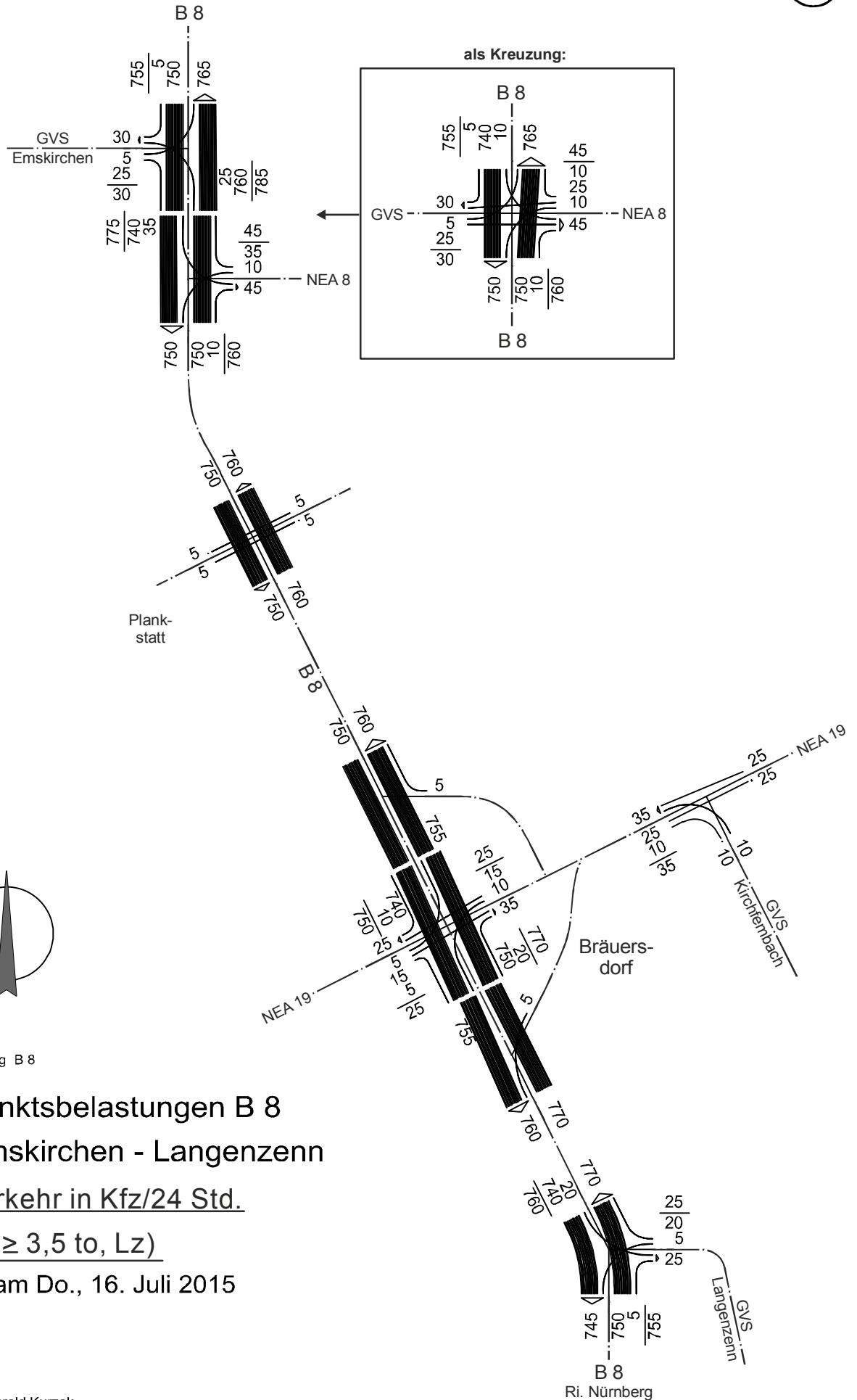
Knotenpunktbelastungen B 8

Bereich Emskirchen

Schwerverkehr (Bus, Lkw > 3,5 to., Lz) in Kfz/24 Std.

Zählungen am Do., 16. Juli 2015





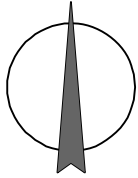
Verkehrsuntersuchung B 8

Knotenpunktsbelastungen B 8 östlich Emskirchen - Langenzenn

Schwerverkehr in Kfz/24 Std.

(Bus, Lkw $\geq 3,5$ to, Lz)

Zählungen am Do., 16. Juli 2015



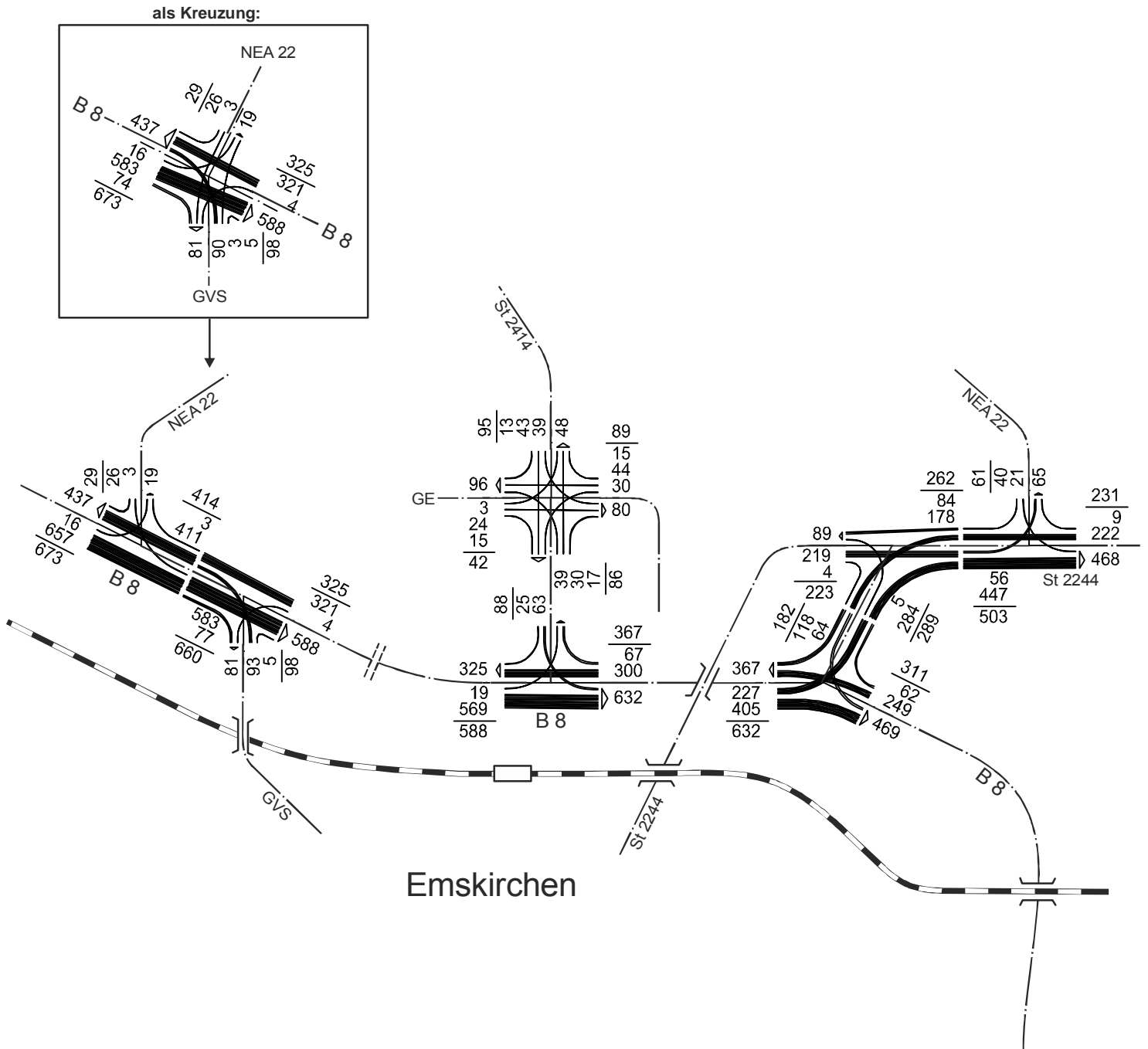
Knotenpunktbelastungen B 8

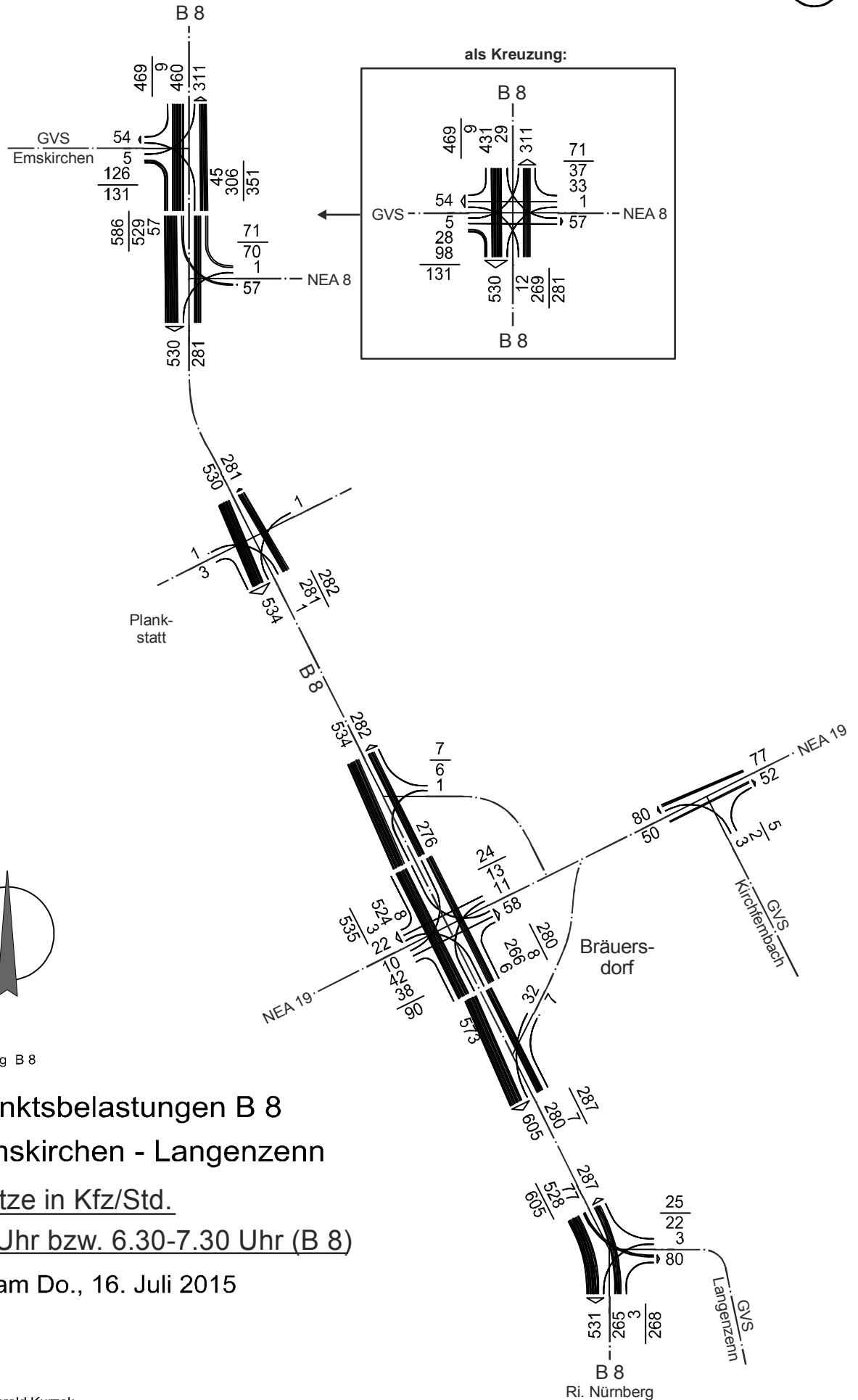
Bereich Emskirchen

Morgenspitze in Kfz/Std.

7.00-8.00 Uhr bzw. 6.30-7.30 Uhr (B 8)

Zählungen am Do., 16. Juli 2015





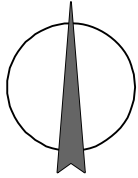
Verkehrsuntersuchung B 8

Knotenpunktsbelastungen B 8 östlich Emskirchen - Langenzenn

Morgenspitze in Kfz/Std.

7.00-8.00 Uhr bzw. 6.30-7.30 Uhr (B 8)

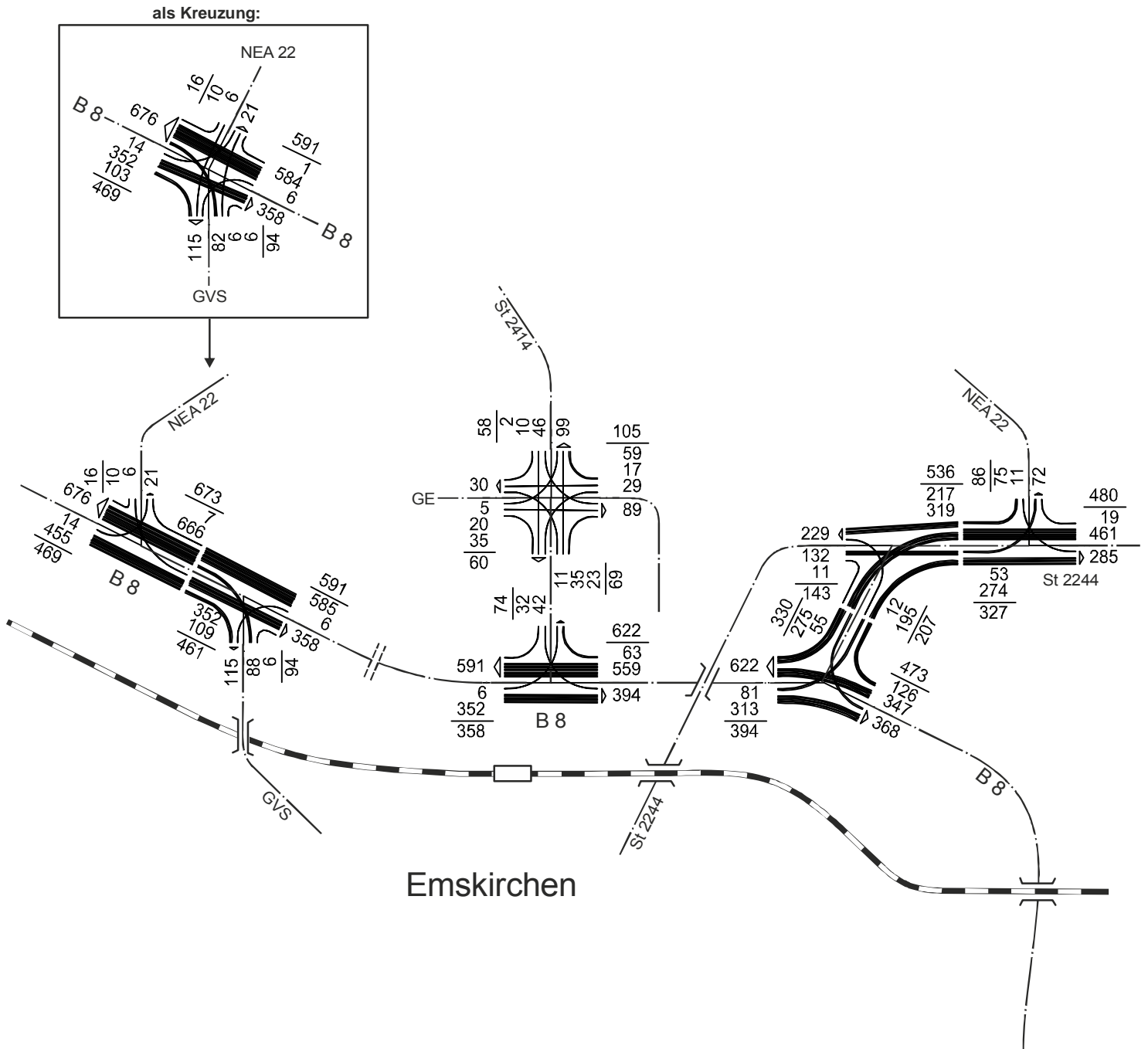
Zählungen am Do., 16. Juli 2015

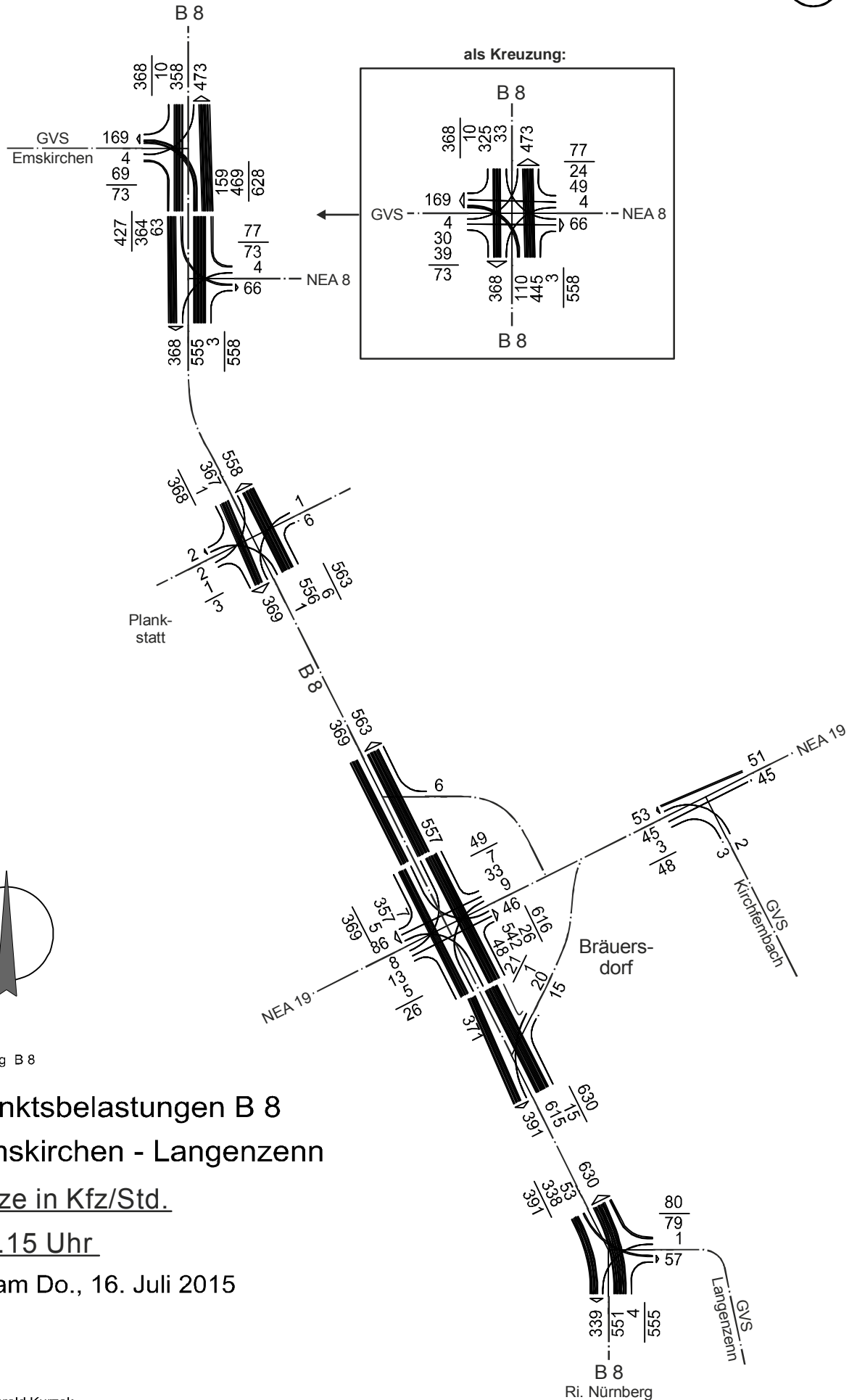


Knotenpunktbelastungen B 8 Bereich Emskirchen

Abendspitze 16.15-17.15 Uhr in Kfz/Std.

Zählungen am Do., 16. Juli 2015





Verkehrsuntersuchung B 8

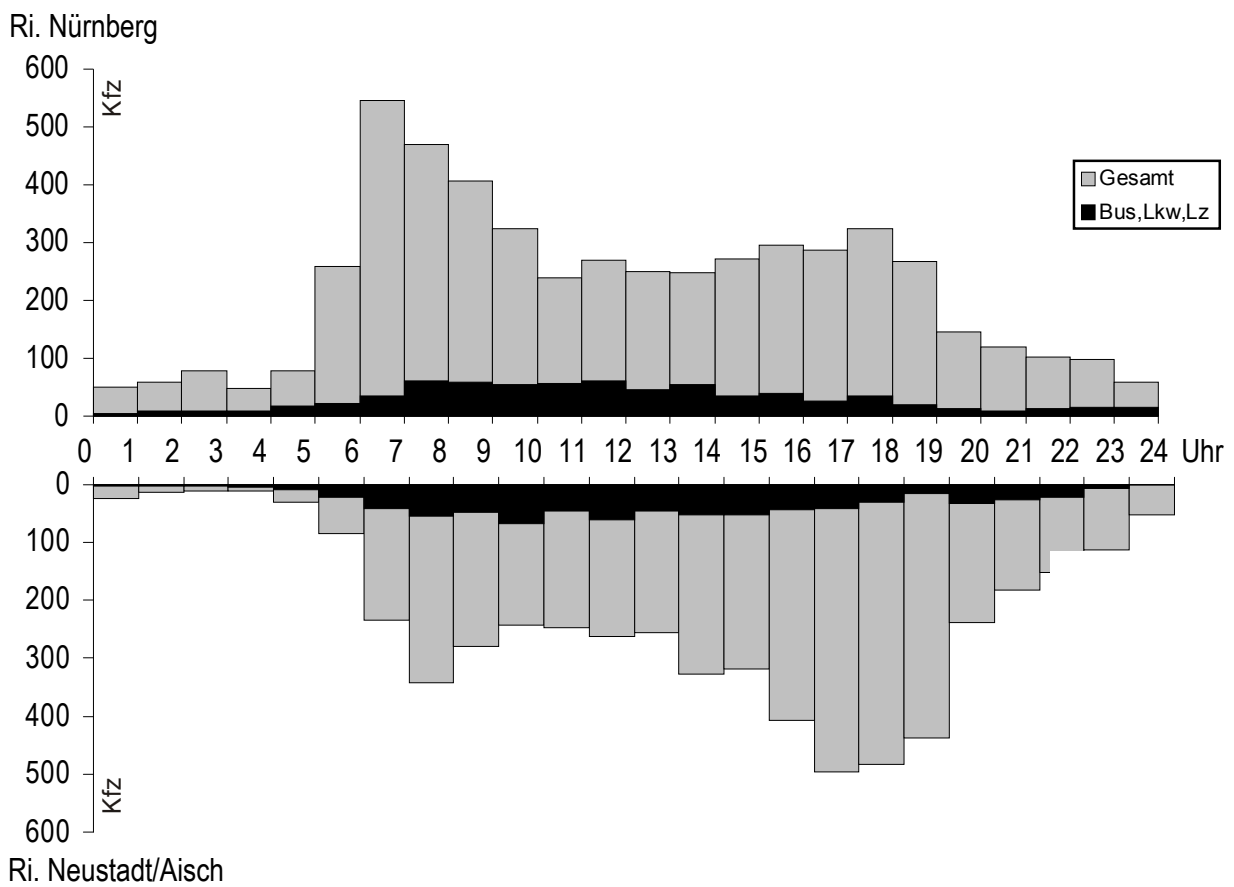
Knotenpunktsbelastungen B 8 östlich Emskirchen - Langenzenn

Abendspitze in Kfz/Std.

16.15 - 17.15 Uhr

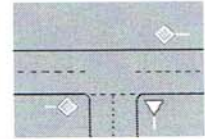
Zählungen am Do., 16. Juli 2015

B 8 südlich Plankstatt



Anl. 5 : Tagespiegel für die B 8 südlich Plankstatt in Kfz/Stunde
 Grundlage: automatische 24-Stunden-Zählung am Do., 16. Juli 2015

Datei : Emskirchen-West,Ist1,m
 Projekt : B 8
 Knoten : B 8/GVS Emskirchen-West
 Stunde : Morgenspitze



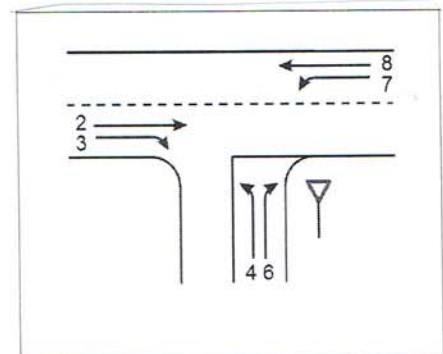
Strom - Nr.	q-vorh [PWE/h]	tg [s]	tf [s]	q-Haupt [Fz/h]	q-max [PWE/h]	Misch-strom	W [s]	N-95 [Pkw-E]	N-99 [Pkw-E]	QSV
2	583				1800					A
3	77				1800					A
Misch-H	660				1800	2 + 3	3,0	2	3	A
4	93	6,6	3,4	947	290		18,2	1	2	B
6	5	6,5	3,1	622	494		7,3	0	0	A
Misch-N	98				306	4 + 6	17,2	1	2	B
8	321				1800					A
7	4	5,5	2,6	660	641		5,6	0	0	A
Misch-H										

Qualitätsstufe des Verkehrsablaufs für den gesamten Knotenpunkt : B

Lage des Knotenpunktes : Ballungsgebiet (außerorts)

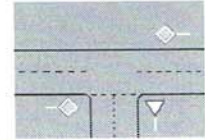
Alle Einstellungen nach : HBS 2001 Ausgabe 2009

Strassennamen : Hauptstrasse : B 8 West
 B 8 Ost
 Nebenstrasse : GVS Emskirchen



Anl. 6a: Leistungsberechnung B 8 / GVS Emskirchen-West
 Einmündung ohne Signalanlage, **Morgenspitze**
 Istzustand Werktag 2015

Datei : Emskirchen-West,Ist1,a.kob
 Projekt : B 8
 Knoten : B 8/GVS Emskirchen-West
 Stunde : Abendspitze



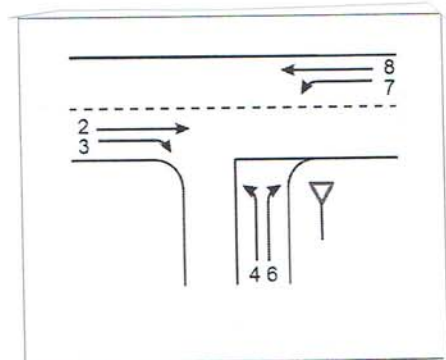
Strom - Nr.	q-vorh [PWE/h]	tg [s]	tf [s]	q-Haupt [Fz/h]	q-max [PWE/h]	Misch-strom	W [s]	N-95 [Pkw-E]	N-99 [Pkw-E]	QSV
2	352				1800					A
3	109				1800					A
Misch-H	461				1800	2 + 3	2,6	1	2	A
4	88	6,6	3,4	998	270		19,7	1	2	B
6	6	6,5	3,1	407	664		5,4	0	0	A
Misch-N	94				289	4 + 6	18,4	1	2	B
8	585				1800					A
7	6	5,5	2,6	461	809		4,4	0	0	A
Misch-H										

Qualitätsstufe des Verkehrsablaufs für den gesamten Knotenpunkt : B

Lage des Knotenpunktes : Ballungsgebiet (außerorts)

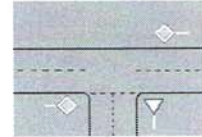
Alle Einstellungen nach : HBS 2001 Ausgabe 2009

Strassennamen : Hauptstrasse : B 8 West
 : B 8 Ost
 Nebenstrasse : GVS Emskirchen



Anl. 6b: Leistungsberechnung B 8 / GVS Emskirchen-West
 Einmündung ohne Signalanlage, **Abendspitze**
 Istzustand Werktag 2015

Datei : Emskirchen-West,Ist2,m.kob
 Projekt : B 8
 Knoten : B 8/NEA 22
 Stunde : Morgenspitze



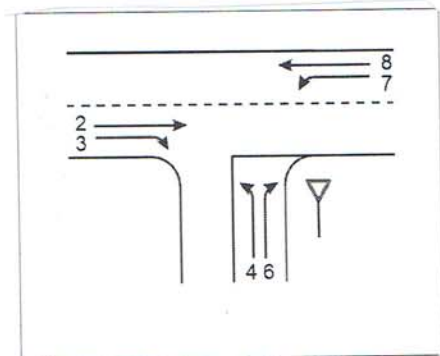
Strom - Nr.	q-vorh [PWE/h]	tg [s]	tf [s]	q-Haupt [Fz/h]	q-max [PWE/h]	Mischstrom	W [s]	N-95 [Pkw-E]	N-99 [Pkw-E]	QSV
2	411				1800					A
3	3				1800					A
Misch-H	414				1800	2 + 3	2,5	1	1	A
4	3	6,6	3,4	1086	237		15,3	0	0	B
6	26	6,5	3,1	413	659		5,6	0	0	A
Misch-N	29				700	4 + 6	5,3	0	0	A
8	657				1800					A
7	16	5,5	2,6	414	854		4,2	0	0	A
Misch-H										

Qualitätsstufe des Verkehrsablaufs für den gesamten Knotenpunkt : B

Lage des Knotenpunktes : Ballungsgebiet (außerorts)

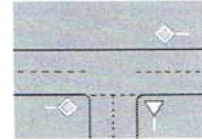
Alle Einstellungen nach : HBS 2001 Ausgabe 2009

Strassennamen : Hauptstrasse : B 8 Ost
 B 8 West
 Nebenstrasse : NEA 22 Brunn



Anl. 6c: Leistungsberechnung B 8 / NEA 22
 Einmündung ohne Signalanlage, **Morgenspitze**
 Istzustand Werktag 2015

Datei : Emskirchen-West,Ist2,a.kob
 Projekt : B 8
 Knoten : B 8/NEA 22
 Stunde : Abendspitze



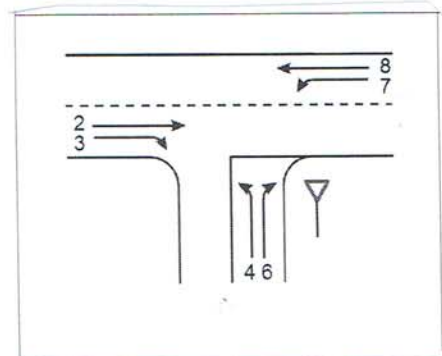
Strom - Nr.	q-vorh [PWE/h]	tg [s]	tf [s]	q-Haupt [Fz/h]	q-max [PWE/h]	Mischstrom	W [s]	N-95 [Pkw-E]	N-99 [Pkw-E]	QSV
2	666				1800					A
3	7				1800					A
Misch-H	673				1800	2 + 3	3,0	2	3	A
4	6	6,6	3,4	1139	220		16,8	0	0	B
6	10	6,5	3,1	670	463		7,9	0	0	A
Misch-N	16				460	4 + 6	8,1	0	0	A
8	455				1800					A
7	14	5,5	2,6	673	631		5,8	0	0	A
Misch-H										

Qualitätsstufe des Verkehrsablaufs für den gesamten Knotenpunkt : B

Lage des Knotenpunktes : Ballungsgebiet (außerorts)

Alle Einstellungen nach : HBS 2001 Ausgabe 2009

Strassennamen : Hauptstrasse : B 8 Ost
 B 8 West
 Nebenstrasse : NEA 22 Brunn



Anl. 6d: Leistungsberechnung B 8 / NEA 22
 Einmündung ohne Signalanlage, **Abendspitze**
 Istzustand Werktag 2015

Datei : Emskirchen-Nord,Ist,m
 Projekt : B 8
 Knoten : B 8/St 2414
 Stunde : Morgenspitze



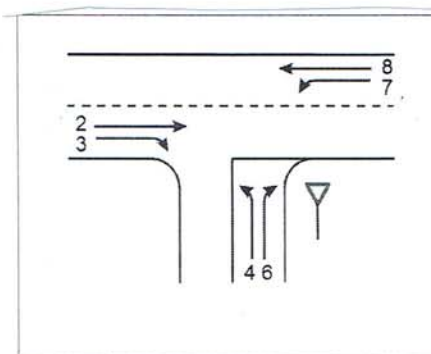
Strom - Nr.	q-vorh [PWE/h]	tg [s]	tf [s]	q-Haupt [Fz/h]	q-max [PWE/h]	Misch-strom	W [s]	N-95 [Pkw-E]	N-99 [Pkw-E]	QSV
2	300				1800					A
3	67				1412					A
Misch-H										
4	63	6,6	3,4	888	309		14,6	1	1	B
6	25	6,5	3,1	300	769		4,8	0	0	A
Misch-N	88				426	4 + 6	10,6	1	1	B
8	569				1800					A
7	19	6,0	2,9	300	850		4,3	0	0	A
Misch-H										

Qualitätsstufe des Verkehrsablaufs für den gesamten Knotenpunkt : B

Lage des Knotenpunktes : Ballungsgebiet (außerorts)

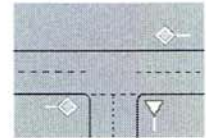
Alle Einstellungen nach : HBS 2001 Ausgabe 2009

Strassennamen : Hauptstrasse : B 8 Ost
 B 8 West
 Nebenstrasse : St 2414



Anl. 7a: Leistungsberechnung B 8 / St 2414
 Einmündung ohne Signalanlage, **Morgenspitze**
 Istzustand Werktag 2015

Datei : Emskirchen-Nord,Ist,a.kob
 Projekt : B 8
 Knoten : B 8/St 2414
 Stunde : Abendspitze



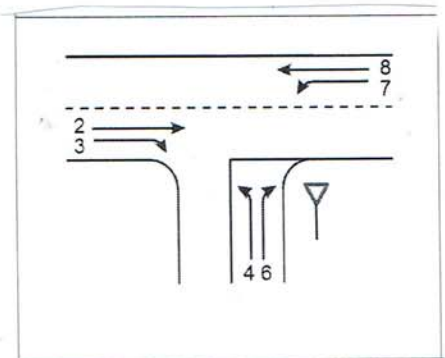
Strom - Nr.	q-vorh [PWE/h]	tg [s]	tf [s]	q-Haupt [Fz/h]	q-max [PWE/h]	Mischstrom	W [s]	N-95 [Pkw-E]	N-99 [Pkw-E]	QSV
2	559				1800					A
3	63				1431					A
Misch-H										
4	42	6,6	3,4	917	301		13,9	0	1	B
6	32	6,5	3,1	559	538		7,0	0	0	A
Misch-N	74				488	4 + 6	8,6	1	1	A
8	352				1800					A
7	6	6,0	2,9	559	612		5,9	0	0	A
Misch-H										

Qualitätsstufe des Verkehrsablaufs für den gesamten Knotenpunkt : B

Lage des Knotenpunktes : Ballungsgebiet (außerorts)

Alle Einstellungen nach : HBS 2001 Ausgabe 2009

Strassennamen : Hauptstrasse : B 8 Ost
 B 8 West
 Nebenstrasse : St 2414



Anl. 7b: Leistungsberechnung B 8 / St 2414
 Einmündung ohne Signalanlage, **Abendspitze**
 Istzustand Werktag 2015

Datei : Emskirchen-Nordost,Ist,m.kob
 Projekt : B 8
 Knoten : B 8/Rampe St 2244
 Stunde : Morgenspitze



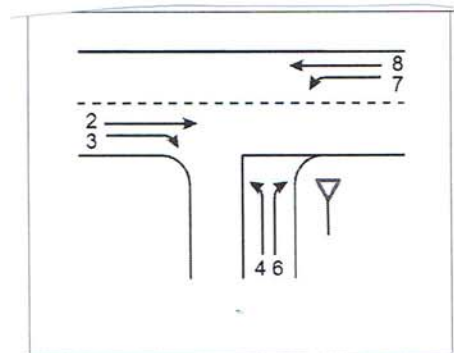
Strom - Nr.	q-vorh [PWE/h]	tg [s]	tf [s]	q-Haupt [Fz/h]	q-max [PWE/h]	Mischstrom	W [s]	N-95 [Pkw-E]	N-99 [Pkw-E]	QSV
2	249				1800					A
3	62				1137					A
Misch-H										
4	64	6,6	3,4	881	239		20,5	1	2	C
6	118	6,5	3,1	249	825		5,0	0	1	A
Misch-N	182				600	4 + 6	8,6	1	2	A
8	405				1800					A
7	227	6,0	2,9	249	906		5,2	1	2	A
Misch-H										

Qualitätsstufe des Verkehrsablaufs für den gesamten Knotenpunkt : C

Lage des Knotenpunktes : Ballungsgebiet (außerorts)

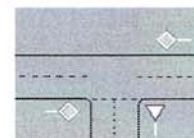
Alle Einstellungen nach : HBS 2001 Ausgabe 2009

Strassennamen : Hauptstrasse : B 8 Nürnberg
 B 8 Neustadt
 Nebenstrasse : Rampe St 2244



Anl. 8a: Leistungsberechnung B 8 / Rampe St 2244
 Einmündung ohne Signalanlage, **Morgenspitze**
 Istzustand Werktag 2015

Datei : Emskirchen-Nordost,Ist,a.kob
 Projekt : B 8
 Knoten : B 8/Rampe St 2244
 Stunde : Abendspitze



Strom - Nr.	q-vorh [PWE/h]	tg [s]	tf [s]	q-Haupt [Fz/h]	q-max [PWE/h]	Mischstrom	W [s]	N-95 [Pkw-E]	N-99 [Pkw-E]	QSV
2	347				1800					A
3	126				1323					A
Misch-H										
4	55	6,6	3,4	741	347		12,3	1	1	B
6	275	6,5	3,1	347	721		8,0	2	3	A
Misch-N	330				799	4 + 6	7,6	2	3	A
8	313				1800					A
7	81	6,0	2,9	347	801		5,0	0	1	A
Misch-H										

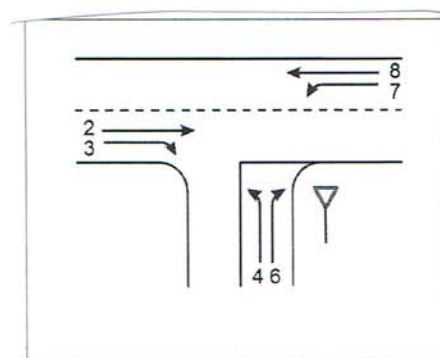
Qualitätsstufe des Verkehrsablaufs für den gesamten Knotenpunkt : B

Lage des Knotenpunktes : Ballungsgebiet (außerorts)

Alle Einstellungen nach : HBS 2001 Ausgabe 2009

Strassennamen : Hauptstrasse : B 8 Nürnberg
 B 8 Neustadt

Nebenstrasse : Rampe St 2244



Anl. 8b: Leistungsberechnung B 8 / Rampe St 2244
 Einmündung ohne Signalanlage, **Abendspitze**
 Istzustand Werktag 2015

Datei : Emskirchen-Ost,Ist1,m.kob
 Projekt : B 8
 Knoten : B 8/GVS Emskirchen-Ost
 Stunde : Morgenspitze



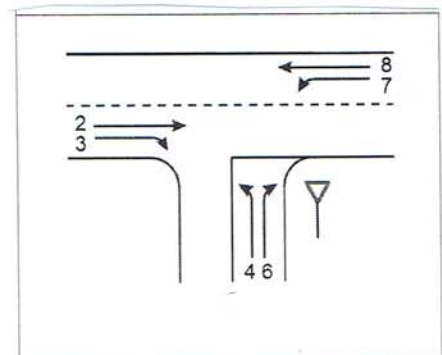
Strom - Nr.	q-vorh [PWE/h]	tg [s]	tf [s]	q-Haupt [Fz/h]	q-max [PWE/h]	Mischstrom	W [s]	N-95 [Pkw-E]	N-99 [Pkw-E]	QSV
2	460				1800					A
3	9				1800					A
Misch-H	469				1800	2 + 3	2,7	1	2	A
4	5	6,6	3,4	816	329		11,0	0	0	B
6	126	6,5	3,1	465	613		7,3	1	1	A
Misch-N	131				636	4 + 6	7,0	1	1	A
8	306				1800					A
7	45	5,5	2,6	469	801		4,7	0	0	A
Misch-H										

Qualitätsstufe des Verkehrsablaufs für den gesamten Knotenpunkt : B

Lage des Knotenpunktes : Ballungsgebiet (außerorts)

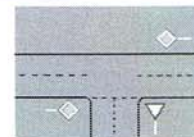
Alle Einstellungen nach : HBS 2001 Ausgabe 2009

Strassennamen : Hauptstrasse : B 8 Neustadt
 B 8 Nürnberg
 Nebenstrasse : GVS Emskirchen



Anl. 9a: Leistungsberechnung B 8 / GVS Emskirchen-Ost
 Einmündung ohne Signalanlage, **Morgenspitze**
 Istzustand Werktag 2015

Datei : Emskirchen-Ost,Ist1,a.kob
 Projekt : B 8
 Knoten : B 8/GVS Emskirchen-Ost
 Stunde : Abendspitze



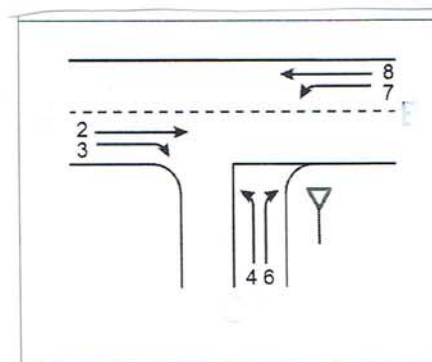
Strom - Nr.	q-vorh [PWE/h]	tg [s]	tf [s]	q-Haupt [Fz/h]	q-max [PWE/h]	Misch-strom	W [s]	N-95 [Pkw-E]	N-99 [Pkw-E]	QSV
2	358				1800					A
3	10				1800					A
Misch-H	368				1800	2 + 3	2,5	1	1	A
4	4	6,6	3,4	991	226		16,1	0	0	B
6	69	6,5	3,1	363	705		5,6	0	0	A
Misch-N	73				734	4 + 6	5,4	0	1	A
8	469				1800					A
7	159	5,5	2,6	368	901		4,8	1	1	A
Misch-H										

Qualitätsstufe des Verkehrsablaufs für den gesamten Knotenpunkt : B

Lage des Knotenpunktes : Ballungsgebiet (außerorts)

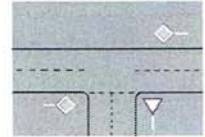
Alle Einstellungen nach : HBS 2001 Ausgabe 2009

Strassennamen : Hauptstrasse : B 8 Neustadt
 B 8 Nürnberg
 Nebenstrasse : GVS Emskirchen



Anl. 9b: Leistungsberechnung B 8 / GVS Emskirchen-Ost
 Einmündung ohne Signalanlage, **Abendspitze**
 Istzustand Werktag 2015

Datei : Emskirchen-Ost,Ist2,m.kob
 Projekt : B 8
 Knoten : B 8/NEA 8
 Stunde : Morgenspitze



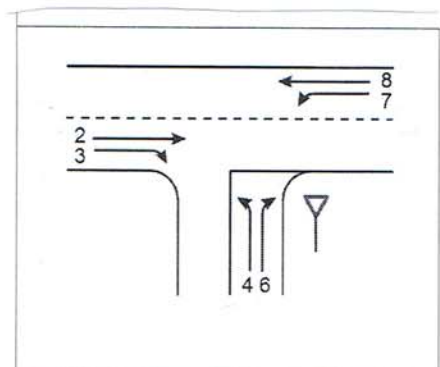
Strom - Nr.	q-vorh [PWE/h]	tg [s]	tf [s]	q-Haupt [Fz/h]	q-max [PWE/h]	Mischstrom	W [s]	N-95 [Pkw-E]	N-99 [Pkw-E]	QSV
2	281				1800					A
3	0				1800					A
Misch-H	281				1800					
4	1	6,6	3,4	867	307		11,7	0	0	B
6	70	6,5	3,1	281	789		5,0	0	0	A
Misch-N	71				800	4 + 6	4,9	0	0	A
8	529				1800					A
7	57	5,5	2,6	281	998		3,8	0	0	A
Misch-H										

Qualitätsstufe des Verkehrsablaufs für den gesamten Knotenpunkt : B

Lage des Knotenpunktes : Ballungsgebiet (außerorts)

Alle Einstellungen nach : HBS 2001 Ausgabe 2009

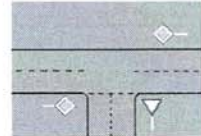
Strassennamen : Hauptstrasse : B 8 Nürnberg
 B 8 Neustadt
 Nebenstrasse : NEA 8



Anl. 9c: Leistungsberechnung B 8 / NEA 8
 Einmündung ohne Signalanlage, **Morgenspitze**
 Istzustand Werktag 2015

KNOBEL Version 6.1.9

Datei : Emskirchen-Ost,Ist2,a.kob
 Projekt : B 8
 Knoten : B 8/NEA 8
 Stunde : Abendspitze



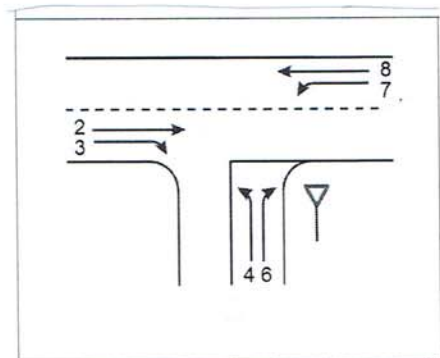
Strom - Nr.	q-vorh [PWE/h]	tg [s]	tf [s]	q-Haupt [Fz/h]	q-max [PWE/h]	Mischstrom	W [s]	N-95 [Pkw-E]	N-99 [Pkw-E]	QSV
2	555				1800					A
3	3				1800					A
Misch-H	558				1800	2 + 3	2,8	1	2	A
4	4	6,6	3,4	984	253		14,4	0	0	B
6	73	6,5	3,1	557	540		7,7	0	1	A
Misch-N	77				566	4 + 6	7,3	0	1	A
8	364				1800					A
7	63	5,5	2,6	558	722		5,4	0	0	A
Misch-H										

Qualitätsstufe des Verkehrsablaufs für den gesamten Knotenpunkt : B

Lage des Knotenpunktes : Ballungsgebiet (außerorts)

Alle Einstellungen nach : HBS 2001 Ausgabe 2009

Strassennamen : Hauptstrasse : B 8 Nürnberg
 B 8 Neustadt
 Nebenstrasse : NEA 8



Anl. 9d: Leistungsberechnung B 8 / NEA 8
 Einmündung ohne Signalanlage, **Abendspitze**
 Istzustand Werktag 2015

Datei : Emskirchen-Bräuersdorf,Ist,m.kob
 Projekt : B 8
 Knoten : B 8/NEA 19 (Bräuersdorf)
 Stunde : Morgenspitze



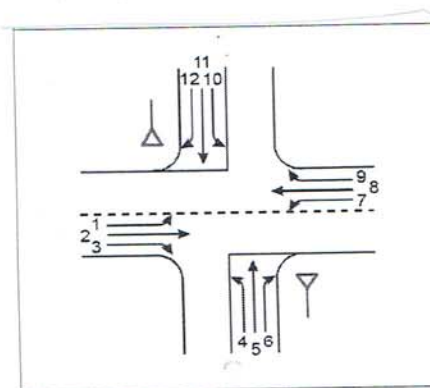
Strom - Nr.	q-vorh [PWE/h]	tg [s]	tf [s]	q-Haupt [Fz/h]	q-max [PWE/h]	Misch-strom	W [s]	N-95 [Pkw-E]	N-99 [Pkw-E]	QSV
1	8	5,5	2,6	274	1006		3,6	0	0	A
2	524				1800					A
3	3				1800					A
Misch-H	535				1779	1 + 2 + 3	2,8	1	2	A
4	10	6,6	3,4	823	326		11,3	0	0	B
5	42	6,5	3,5	814	344		11,9	0	1	B
6	38	6,5	3,1	526	564		6,8	0	0	A
Misch-N	90				530	4 + 5 + 6	8,1	1	1	A
9	8				1800					A
8	266				1800					A
7	6	5,5	2,6	527	749		4,8	0	0	A
Misch-H	280				1747	7 + 8 + 9	2,4	1	1	A
10	11	6,6	3,4	890	254		14,8	0	0	B
11	13	6,5	3,5	811	346		10,8	0	0	B
12	0	6,5	3,1	270	801		0,0	0	0	A
Misch-N	24				362	10+11+12	10,6	0	0	B

Qualitätsstufe des Verkehrsablaufs für den gesamten Knotenpunkt : B

Lage des Knotenpunktes : Ballungsgebiet (außerorts)

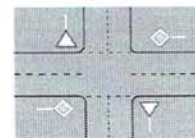
Alle Einstellungen nach : HBS 2001 Ausgabe 2009

Strassennamen : Hauptstrasse : B 8 Neustadt
 B 8 Nürnberg
 Nebenstrasse : NEA 19 West
 NEA 19 Bräuersdorf



Anl. 10a: Leistungsberechnung B 8 / NEA 19 Bräuersdorf
 Kreuzung ohne Signalanlage, **Morgenspitze**
 Istzustand Werktag 2015

Datei : Emskirchen-Bräuersdorf,Ist,a.kob
 Projekt : B 8
 Knoten : B 8/NEA 19 (Bräuersdorf)
 Stunde : Abendspitze



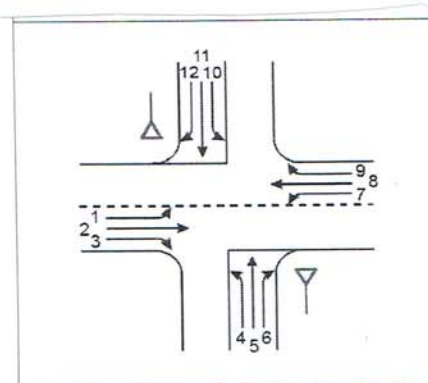
Strom - Nr.	q-vorh [PWE/h]	tg [s]	tf [s]	q-Haupt [Fz/h]	q-max [PWE/h]	Misch-strom	W [s]	N-95 [Pkw-E]	N-99 [Pkw-E]	QSV
1	7	5,5	2,6	568	714		5,0	0	0	A
2	357				1800					A
3	5				1800					A
Misch-H	369				1749	1 + 2 + 3	2,6	1	1	A
4	8	6,6	3,4	1010	213		17,5	0	0	B
5	13	6,5	3,5	983	256		14,7	0	0	B
6	5	6,5	3,1	360	708		5,0	0	0	A
Misch-N	26				327	4 + 5 + 6	11,9	0	0	B
9	26				1800					A
8	542				1800					A
7	48	5,5	2,6	362	908		4,0	0	0	A
Misch-H	616				1672	7 + 8 + 9	3,4	2	3	A
10	9	6,6	3,4	988	238		15,7	0	0	B
11	33	6,5	3,5	972	260		15,8	0	1	B
12	7	6,5	3,1	555	541		6,7	0	0	A
Misch-N	49				305	10+11+12	14,0	1	1	B

Qualitätsstufe des Verkehrsablaufs für den gesamten Knotenpunkt : B

Lage des Knotenpunktes : Ballungsgebiet (außerorts)

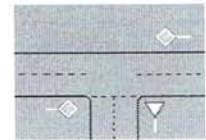
Alle Einstellungen nach : HBS 2001 Ausgabe 2009

Strassennamen : Hauptstrasse : B 8 Neustadt
 B 8 Nürnberg
 Nebenstrasse : NEA 19 West
 NEA 19 Bräuersdorf



Anl. 10b: Leistungsberechnung B 8 / NEA 19 Bräuersdorf
 Kreuzung ohne Signalanlage, **Abendspitze**
 Istzustand Werktag 2015

Datei : EMSKIRCHEN-BRÄUERSDORF-SÜD,IST,M.kob
 Projekt : B 8
 Knoten : B 8/Bräuersdorf-Süd
 Stunde : Morgenspitze



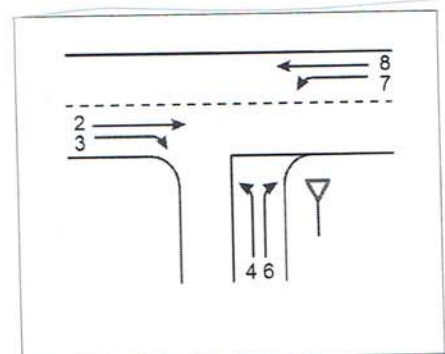
Strom - Nr.	q-vorh [PWE/h]	tg [s]	tf [s]	q-Haupt [Fz/h]	q-max [PWE/h]	Mischstrom	W [s]	N-95 [Pkw-E]	N-99 [Pkw-E]	QSV
2	280				1800					A
3	7				1800					A
Misch-H	287				1800	2 + 3	2,3	1	1	A
4	32	6,6	3,4	857	330		12.0	0	0	B
6	0	6,5	3,1	284	786		0.0	0	0	A
Misch-N	32				330	4 + 6	12.0	0	0	B
8	573				1800					A
7	0	5,5	2,6	287	991		0.0	0	0	A
Misch-H										

Qualitätsstufe des Verkehrsablaufs für den gesamten Knotenpunkt : B

Lage des Knotenpunktes : Ballungsgebiet (außerorts)

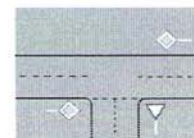
Alle Einstellungen nach : HBS 2001 Ausgabe 2009

Strassennamen : Hauptstrasse : B 8 Nürnberg
 B 8 Neustadt
 Nebenstrasse : Bräuersdorf-Süd



Anl. 11a: Leistungsberechnung B 8 / Anbindung Bräuersdorf-Süd
 Einmündung ohne Signalanlage, **Morgenspitze**
 Istzustand Werktag 2015

Datei : EMSKIRCHEN-BRÄUERSDORF-SÜD,IST,A.kob
 Projekt : B 8
 Knoten : B 8/Bräuersdorf-Süd
 Stunde : Abendspitze



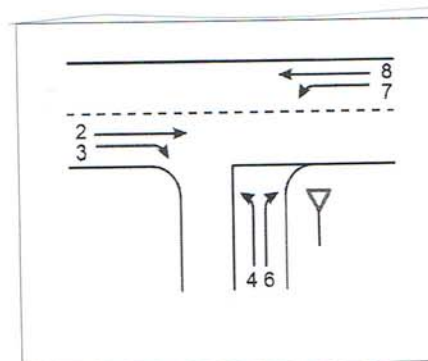
Strom - Nr.	q-vorh [PWE/h]	tg [s]	tf [s]	q-Haupt [Fz/h]	q-max [PWE/h]	Mischstrom	W [s]	N-95 [Pkw-E]	N-99 [Pkw-E]	QSV
2	615				1800					A
3	15				1800					A
Misch-H	630				1800	2 + 3	3.0	2	2	A
4	20	6,6	3,4	994	274		14,1	0	0	B
6	1	6,5	3,1	623	493		7,3	0	0	A
Misch-N	21				287	4 + 6	13,5	0	0	B
8	371				1800					A
7	0	5,5	2,6	630	664		0.0	0	0	A
Misch-H										

Qualitätsstufe des Verkehrsablaufs für den gesamten Knotenpunkt : B

Lage des Knotenpunktes : Ballungsgebiet (außerorts)

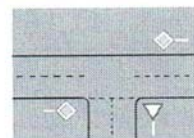
Alle Einstellungen nach : HBS 2001 Ausgabe 2009

Strassennamen : Hauptstrasse : B 8 Nürnberg
 B 8 Neustadt
 Nebenstrasse : Bräuersdorf-Süd



Anl. 11b: Leistungsberechnung B 8 / Anbindung Bräuersdorf-Süd
 Einmündung ohne Signalanlage, **Abendspitze**
 Istzustand Werktag 2015

Datei : Emskirchen-Langenzenn,Ist,m.kob
 Projekt : B 8
 Knoten : B 8/GVS Langenzenn
 Stunde : Morgenspitze



Strom - Nr.	q-vorh [PWE/h]	tg [s]	tf [s]	q-Haupt [Fz/h]	q-max [PWE/h]	Mischstrom	W [s]	N-95 [Pkw-E]	N-99 [Pkw-E]	QSV
2	265				1800					A
3	3				1329					A
Misch-H										
4	3	6,6	3,4	870	296		12,2	0	0	B
6	22	6,5	3,1	265	807		4,5	0	0	A
Misch-N	25				859	4 + 6	4,3	0	0	A
8	528				1800					A
7	77	6,0	2,9	265	888		4,4	0	0	A
Misch-H										

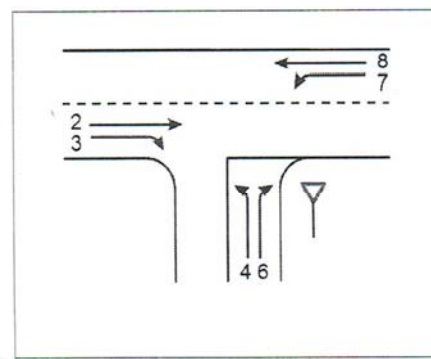
Qualitätsstufe des Verkehrsablaufs für den gesamten Knotenpunkt : B

Lage des Knotenpunktes : Ballungsgebiet (außerorts)

Alle Einstellungen nach : HBS 2001 Ausgabe 2009

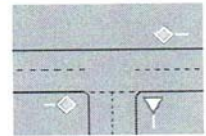
Strassennamen : Hauptstrasse : B 8 Nürnberg
 B 8 Neustadt

Nebenstrasse : GVS Langenzenn



Anl. 12a: Leistungsberechnung B 8 / GVS Langenzenn
 Einmündung ohne Signalanlage, **Abendspitze**
 Istzustand Werktag 2015

Datei : Emskirchen-Langenzenn,Ist,a.kob
 Projekt : B 8
 Knoten : B 8/GVS Langenzenn
 Stunde : Abendspitze



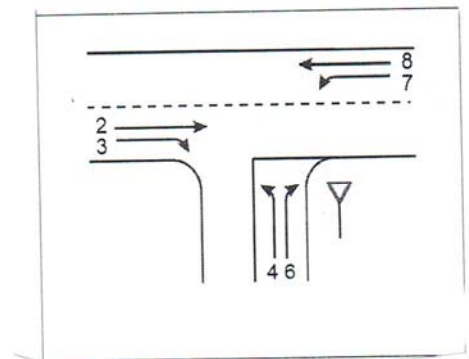
Strom - Nr.	q-vorh [PWE/h]	tg [s]	tf [s]	q-Haupt [Fz/h]	q-max [PWE/h]	Misch-strom	W [s]	N-95 [Pkw-E]	N-99 [Pkw-E]	QSV
2	551				1800					A
3	4				1363					A
Misch-H										
4	1	6,6	3,4	942	269		13,4	0	0	B
6	79	6,5	3,1	551	544		7,7	1	1	A
Misch-N	80				551	4 + 6	7,6	1	1	A
8	338				1800					A
7	53	6,0	2,9	551	619		6,3	0	0	A
Misch-H										

Qualitätsstufe des Verkehrsablaufs für den gesamten Knotenpunkt : B

Lage des Knotenpunktes : Ballungsgebiet (außerorts)

Alle Einstellungen nach : HBS 2001 Ausgabe 2009

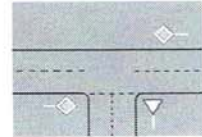
Strassennamen : Hauptstrasse : B 8 Nürnberg
 B 8 Neustadt
 Nebenstrasse : GVS Langenzenn



Anl. 12b: Leistungsberechnung B 8 / GVS Langenzenn
 Einmündung ohne Signalanlage, **Abendspitze**
 Istzustand Werktag 2015

12b

Datei : EMSKIRCHEN-WEST,PROG1,M.kob
 Projekt : B 8
 Knoten : B 8/GVS Emskirchen-West
 Stunde : Morgenspitze



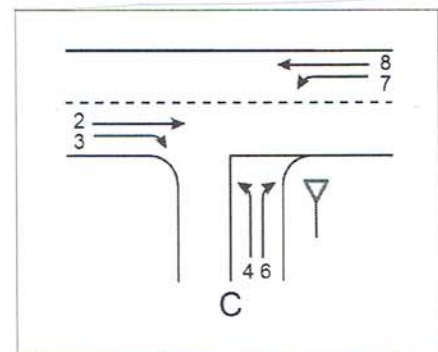
Strom - Nr.	q-vorh [PWE/h]	tg [s]	tf [s]	q-Haupt [Fz/h]	q-max [PWE/h]	Misch-strom	W [s]	N-95 [Pkw-E]	N-99 [Pkw-E]	QSV
2	680				1800					A
3	85				1800					A
Misch-H	765				1800	2 + 3	3,4	2	3	A
4	105	6,6	3,4	1098	236		27,4	2	4	C
6	5	6,5	3,1	723	430		8,4	0	0	A
Misch-N	110				247	4 + 6	26,1	2	4	C
8	370				1800					A
7	5	5,5	2,6	765	567		6,4	0	0	A
Misch-H										

Qualitätsstufe des Verkehrsablaufs für den gesamten Knotenpunkt : C

Lage des Knotenpunktes : Ballungsgebiet (außerorts)

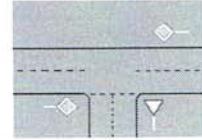
Alle Einstellungen nach : HBS 2001 Ausgabe 2009

Strassennamen : Hauptstrasse : B 8 West
 : B 8 Ost
 Nebenstrasse : GVS Emskirchen



Anl. 13a: Leistungsberechnung B 8 / GVS Emskirchen-West
 Einmündung ohne Signalanlage, **Morgenspitze**
 Prognose Werktag 2030 mit 3-streifiger B 8

Datei : EMSKIRCHEN-WEST,PROG1,A.kob
 Projekt : B 8
 Knoten : B 8/GVS Emskirchen-West
 Stunde : Abendspitze



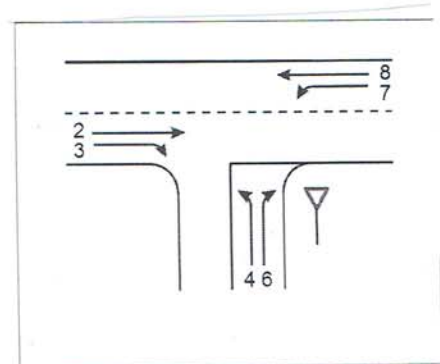
Strom - Nr.	q-vorh [PWE/h]	tg [s]	tf [s]	q-Haupt [Fz/h]	q-max [PWE/h]	Misch-strom	W [s]	N-95 [Pkw-E]	N-99 [Pkw-E]	QSV
2	410				1800					A
3	120				1800					A
Misch-H	530				1800	2 + 3	2,8	1	2	A
4	95	6,6	3,4	1150	218		29,0	2	3	C
6	10	6,5	3,1	470	609		6,0	0	0	A
Misch-N	105				241	4 + 6	26,3	2	3	C
8	670				1800					A
7	10	5,5	2,6	530	746		4,8	0	0	A
Misch-H										

Qualitätsstufe des Verkehrsablaufs für den gesamten Knotenpunkt : C

Lage des Knotenpunktes : Ballungsgebiet (außerorts)

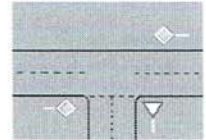
Alle Einstellungen nach : HBS 2001 Ausgabe 2009

Strassennamen : Hauptstrasse : B 8 West
 B 8 Ost
 Nebenstrasse : GVS Emskirchen



Anl. 13b: Leistungsberechnung B 8 / GVS Emskirchen-West
 Einmündung ohne Signalanlage, **Abendspitze**
 Prognose Werktag 2030 mit 3-streifiger B 8

Datei : EMSKIRCHEN-WEST,PROG,M.kob
 Projekt : B 8
 Knoten : B 8/NEA 22
 Stunde : Morgenspitze



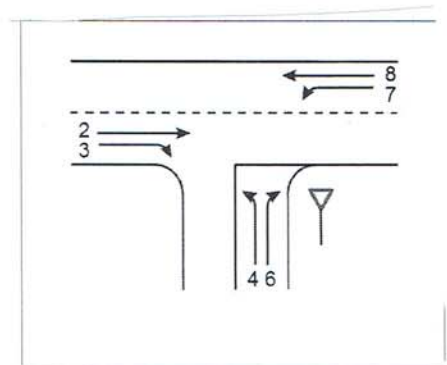
Strom - Nr.	q-vorh [PWE/h]	tg [s]	tf [s]	q-Haupt [Fz/h]	q-max [PWE/h]	Misch-strom	W [s]	N-95 [Pkw-E]	N-99 [Pkw-E]	QSV
2	470				1800					A
3	5				1800					A
Misch-H	475				1800	2 + 3	2,7	1	2	A
4	5	6,6	3,4	1253	188		19,7	0	0	B
6	30	6,5	3,1	473	606		6,2	0	0	A
Misch-N	35				623	4 + 6	6,0	0	0	A
8	760				1800					A
7	20	5,5	2,6	475	796		4,6	0	0	A
Misch-H										

Qualitätsstufe des Verkehrsablaufs für den gesamten Knotenpunkt : B

Lage des Knotenpunktes : Ballungsgebiet (außerorts)

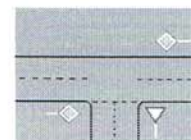
Alle Einstellungen nach : HBS 2001 Ausgabe 2009

Strassennamen : Hauptstrasse : B 8 Ost
 B 8 West
 Nebenstrasse : NEA 22 Brunn



Anl. 13c: Leistungsberechnung B 8 / NEA 22
 Einmündung ohne Signalanlage, **Morgenspitze**
 Prognose Werktag 2030 mit 3-streifiger B 8

Datei : EMSKIRCHEN-WEST,PROG,A.kob
 Projekt : B 8
 Knoten : B 8/NEA 22
 Stunde : Abendspitze



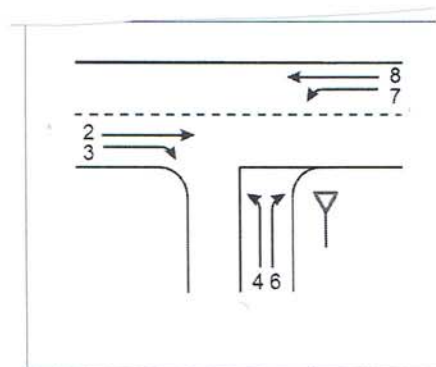
Strom - Nr.	q-vorh [PWE/h]	tg [s]	tf [s]	q-Haupt [Fz/h]	q-max [PWE/h]	Misch-strom	W [s]	N-95 [Pkw-E]	N-99 [Pkw-E]	QSV
2	755				1800					A
3	10				1800					A
Misch-H	765				1800	2 + 3	3,4	2	3	A
4	10	6,6	3,4	1300	174		21,9	0	0	C
6	15	6,5	3,1	760	408		9,1	0	0	A
Misch-N	25				367	4 + 6	10,5	0	0	B
8	520				1800					A
7	20	5,5	2,6	765	567		6,5	0	0	A
Misch-H										

Qualitätsstufe des Verkehrsablaufs für den gesamten Knotenpunkt : C

Lage des Knotenpunktes : Ballungsgebiet (außerorts)

Alle Einstellungen nach : HBS 2001 Ausgabe 2009

Strassennamen : Hauptstrasse : B 8 Ost
 B 8 West
 Nebenstrasse : NEA 22 Brunn



Anl. 13d: Leistungsberechnung B 8 / NEA 22
 Einmündung ohne Signalanlage, **Abendspitze**
 Prognose Werktag 2030 mit 3-streifiger B 8

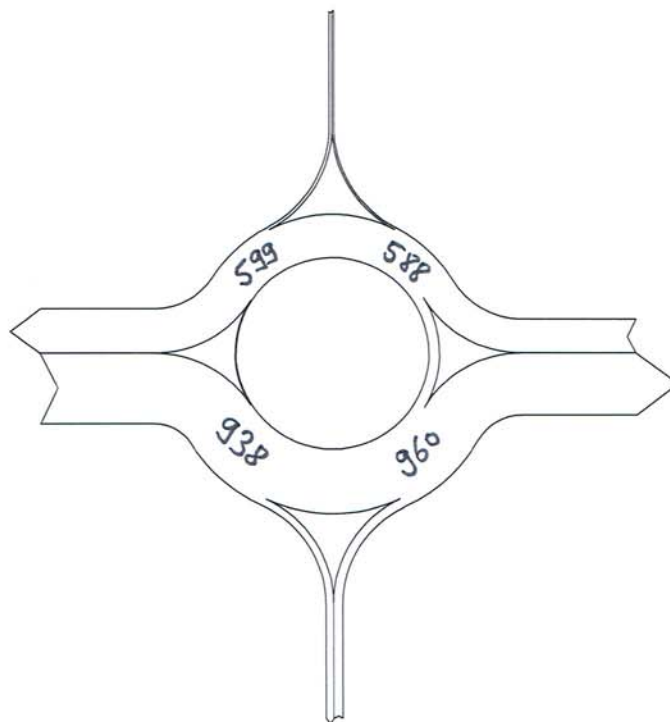
Verkehrsfluss - Diagramm als Kreis

Datei: Emskirchen-West, Prog, m. krs
Projekt: B 8
Projekt-Nummer:
Knoten: B 8/NEA 22/GVS Emskirchen-West
Stunde: Morgenspitze

0 1000 Pkw-E / h
| | | | |

4 : NEA 22
Qa = 28
Qe = 39
Qc = 560

1 : B 8 West
Qa = 587
Qe = 926
Qc = 12



3 : B 8 Ost
Qa = 822
Qe = 450
Qc = 138

2 : GVS Emskirchen
Qa = 100
Qe = 122
Qc = 838

Sum = 1537

Pkw-Einheiten

Anl. 14a: Verkehrsbelastungen B 8 / NEA 22 / GVS Emskirchen-West
Kreisverkehrsplatz, **Morgenspitze in Pkw-Einheiten/Std.**
Prognose Werktag 2030 mit 3-streifiger B 8

Kapazität, mittlere Wartezeit und Staulängen - nur Fz.-Verkehr



Datei: Emskirchen-West, Prog, m.krs
 Projekt: B 8
 Projekt-Nummer:
 Knoten: B 8/NEA 22/GVS Emskirchen-West
 Stunde: Morgenspitze

Wartezeiten

		n-in	n-K	q-Kreis	q-e-vorh	q-e-max	x	Reserve	Wz	QSV
	Name	-	-	Pkw-E/h	Pkw-E/h	Pkw-E/h	-	Pkw-E/h	s	-
1	B 8 West	1	1	12	926	1234	0,75	308	11,4	B
2	GVS Emskirchen	1	1	838	122	572	0,21	450	8,0	A
3	B 8 Ost	1	1	138	450	1122	0,40	672	5,3	A
4	NEA 22	1	1	560	39	777	0,05	738	4,9	A

Staulängen

		n-in	n-K	q-Kreis	q-e-vorh	q-e-max	L	L-95	L-99	QSV
	Name	-	-	Pkw-E/h	Pkw-E/h	Pkw-E/h	Pkw-E	Pkw-E	Pkw-E	-
1	B 8 West	1	1	12	926	1234	2,1	9	13	B
2	GVS Emskirchen	1	1	838	122	572	0,2	1	1	A
3	B 8 Ost	1	1	138	450	1122	0,5	2	3	A
4	NEA 22	1	1	560	39	777	0,0	0	0	A

Gesamt-Qualitätsstufe : B

Gesamter Verkehr
Verkehr im Kreis

Zufluss über alle Zufahrten : 1537 Pkw-E/h
 davon Kraftfahrzeuge : 1537 Fz/h

Summe aller Wartezeiten : 3,9 Fz-h/h
 Mittl. Wartezeit über alle Fz : 9,2 s pro Fz

Berechnungsverfahren :
 Kapazität : Merkblatt Kreisverkehre 2006 - Korrekturen nach Brilon, Wu (2008)
 Wartezeit : HBS(2001) / CH-Norm 640 024a (2006) mit F-kh = 0,8 / T = 3600
 Staulängen : Wu, 1997
 LOS - Einstufung : HBS (Deutschland)

Anl. 14b: Leistungsberechnung B 8 / NEA 22 / GVS Emskirchen-West
 Kreisverkehrsplatz, **Morgenspitze**
 Prognose Werktag 2030 mit 3-streifiger B 8

KREISEL 8.1.4

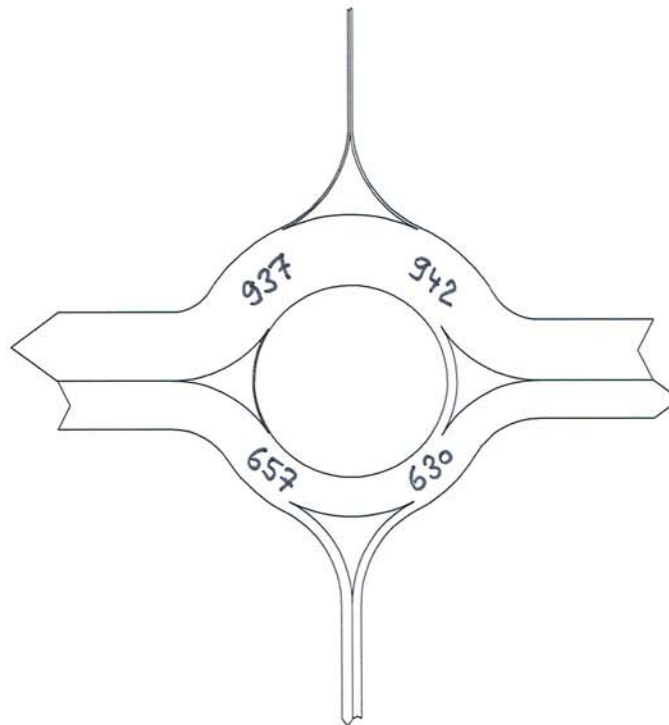
Verkehrsfluss - Diagramm als Kreis

Datei: Emskirchen-West, Prog, a. krs
Projekt: B 8
Projekt-Nummer:
Knoten: B 8/NEA 22/GVS Emskirchen-West
Stunde: Abendspitze

0 1000 Pkw-E / h
| | | | |

4 : NEA 22
Qa = 33
Qe = 28
Qc = 909

1 : B 8 West
Qa = 915
Qe = 635
Qc = 22



3 : B 8 Ost
Qa = 503
Qe = 815
Qc = 127

2 : GVS Emskirchen
Qa = 143
Qe = 116
Qc = 514

Sum = 1594

Pkw-Einheiten

Anl. 14c: Verkehrsbelastungen B 8 / NEA 22 / GVS Emskirchen-West
Kreisverkehrsplatz, **Abendspitze in Pkw-Einheiten/Std.**
Prognose Werktag 2030 mit 3-streifiger B 8

Kapazität, mittlere Wartezeit und Staulängen - nur Fz.-Verkehr



Datei: Emskirchen-West, Prog, a.krs
 Projekt: B 8
 Projekt-Nummer:
 Knoten: B 8/NEA 22/GVS Emskirchen-West
 Stunde: Abendspitze

Wartezeiten

		n-in	n-K	q-Kreis	q-e-vorh	q-e-max	x	Reserve	Wz	QSV
	Name	-	-	Pkw-E/h	Pkw-E/h	Pkw-E/h	-	Pkw-E/h	s	-
1	B 8 West	1	1	22	635	1225	0,52	590	6,1	A
2	GVS Emskirchen	1	1	514	116	812	0,14	696	5,2	A
3	B 8 Ost	1	1	127	815	1132	0,72	317	11,2	B
4	NEA 22	1	1	909	28	522	0,05	494	7,3	A

Staulängen

		n-in	n-K	q-Kreis	q-e-vorh	q-e-max	L	L-95	L-99	QSV
	Name	-	-	Pkw-E/h	Pkw-E/h	Pkw-E/h	Pkw-E	Pkw-E	Pkw-E	-
1	B 8 West	1	1	22	635	1225	0,7	3	5	A
2	GVS Emskirchen	1	1	514	116	812	0,1	0	1	A
3	B 8 Ost	1	1	127	815	1132	1,8	7	11	B
4	NEA 22	1	1	909	28	522	0,0	0	0	A

Gesamt-Qualitätsstufe : B

Gesamter Verkehr
Verkehr im Kreis

Zufluss über alle Zufahrten : 1594 Pkw-E/h
 davon Kraftfahrzeuge : 1594 Fz/h

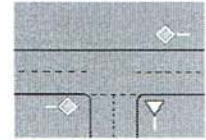
Summe aller Wartezeiten : 3,8 Fz-h/h
 Mittl. Wartezeit über alle Fz : 8,6 s pro Fz

Berechnungsverfahren :
 Kapazität : Merkblatt Kreisverkehre 2006 - Korrekturen nach Brilon, Wu (2008)
 Wartezeit : HBS(2001) / CH-Norm 640 024a (2006) mit F-kh = 0,8 / T = 3600
 Staulängen : Wu, 1997
 LOS - Einstufung : HBS (Deutschland)

Anl. 14d: Leistungsberechnung B 8 / NEA 22 / GVS Emskirchen-West
 Kreisverkehrsplatz, **Abendspitze**
 Prognose Werktag 2030 mit 3-streifiger B 8

KREISEL 8.1.4

Datei : EMSKIRCHEN-NORD,PROG,M.kob
 Projekt : B 8
 Knoten : B 8/St 2414
 Stunde : Morgenspitze



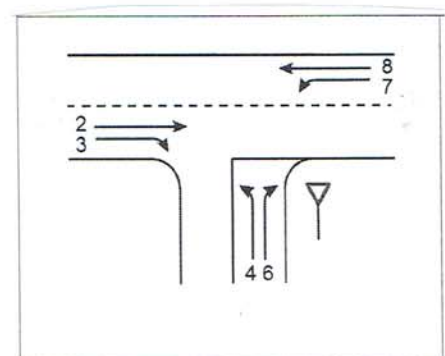
Strom - Nr.	q-vorh [PWE/h]	tg [s]	tf [s]	q-Haupt [Fz/h]	q-max [PWE/h]	Misch-strom	W [s]	N-95 [Pkw-E]	N-99 [Pkw-E]	QSV
2	345				1800					A
3	75				1403					A
Misch-H										
4	70	6,6	3,4	1030	252		19,7	1	2	B
6	30	6,5	3,1	345	723		5,0	0	0	A
Misch-N	100				357	4 + 6	13,9	1	2	B
8	660				1800					A
7	25	6,0	2,9	345	803		4,6	0	0	A
Misch-H										

Qualitätsstufe des Verkehrsablaufs für den gesamten Knotenpunkt : B

Lage des Knotenpunktes : Ballungsgebiet (außerorts)

Alle Einstellungen nach : HBS 2001 Ausgabe 2009

Strassennamen : Hauptstrasse : B 8 Ost
 B 8 West
 Nebenstrasse : St 2414



Anl. 15a: Leistungsberechnung B 8 / St 2414
 Einmündung ohne Signalanlage, **Morgenspitze**
 Prognose Werktag 2030 mit 3-streifiger B 8

Datei : EMSKIRCHEN-NORD,PROG,A.kob
 Projekt : B 8
 Knoten : B 8/St 2414
 Stunde : Abendspitze



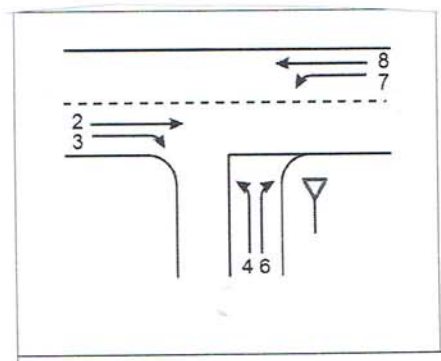
Strom - Nr.	q-vorh [PWE/h]	tg [s]	tf [s]	q-Haupt [Fz/h]	q-max [PWE/h]	Misch-strom	W [s]	N-95 [Pkw-E]	N-99 [Pkw-E]	QSV
2	645				1800					A
3	70				1425					A
Misch-H										
4	50	6,6	3,4	1065	244		18,5	1	1	B
6	35	6,5	3,1	645	478		8,1	0	0	A
Misch-N	85				391	4 + 6	11,7	1	1	B
8	410				1800					A
7	10	6,0	2,9	645	549		6,6	0	0	A
Misch-H										

Qualitätsstufe des Verkehrsablaufs für den gesamten Knotenpunkt : B

Lage des Knotenpunktes : Ballungsgebiet (außerorts)

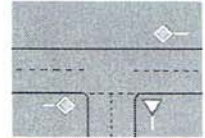
Alle Einstellungen nach : HBS 2001 Ausgabe 2009

Strassennamen : Hauptstrasse : B 8 Ost
 B 8 West
 Nebenstrasse : St 2414



Anl. 15b: Leistungsberechnung B 8 / St 2414
 Einmündung ohne Signalanlage, **Abendspitze**
 Prognose Werktag 2030 mit 3-streifiger B 8

Datei : EMSKIRCHEN-NORDOST,PROG,West,M.kob
 Projekt : B 8
 Knoten : B 8/St 2244,Rampe West
 Stunde : Morgenspitze



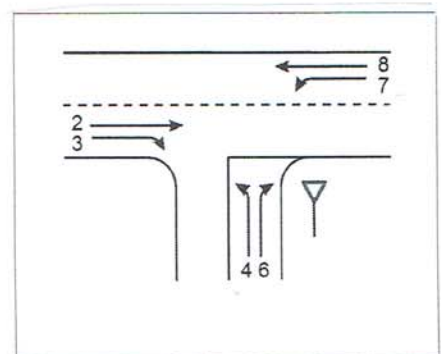
Strom - Nr.	q-vorh [PWE/h]	tg [s]	tf [s]	q-Haupt [Fz/h]	q-max [PWE/h]	Misch-strom	W [s]	N-95 [Pkw-E]	N-99 [Pkw-E]	QSV
2	95				1800					A
3	65				1800					A
Misch-H	160				1800	2 + 3	2.0	0	0	A
4	230	6,6	3,4	368	639		8,7	2	3	A
6	0	6,5	3,1	128	975		0.0	0	0	A
Misch-N	230				639	4 + 6	8,7	2	3	A
8	235				1800					A
7	5	5,5	2,6	160	1149		3.0	0	0	A
Misch-H										

Qualitätsstufe des Verkehrsablaufs für den gesamten Knotenpunkt : A

Lage des Knotenpunktes : Ballungsgebiet (außerorts)

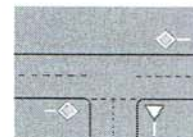
Alle Einstellungen nach : HBS 2001 Ausgabe 2009

Strassennamen : Hauptstrasse : St 2244 Ost
 St 2244 Emskirchen
 Nebenstrasse : Rampe B 8



Anl. 16a: Leistungsberechnung St 2244 / B 8, Rampe West
 Einmündung ohne Signalanlage, **Morgenspitze**
 Prognose Werktag 2030 mit 3-streifiger B 8

Datei : EMSKIRCHEN-NORDOST,PROG,OST,M.kob
 Projekt : B 8
 Knoten : B 8/St 2244,Rampe Ost
 Stunde : Morgenspitze



Strom - Nr.	q-vorh [PWE/h]	tg [s]	tf [s]	q-Haupt [Fz/h]	q-max [PWE/h]	Mischstrom	W [s]	N-95 [Pkw-E]	N-99 [Pkw-E]	QSV
2	465				1800					A
3	0				1800					A
Misch-H	465				1800					
4	5	6,6	3,4	750	320		11,4	0	0	B
6	65	6,5	3,1	465	613		6,5	0	1	A
Misch-N	70				653	4 + 6	6.0	0	1	A
8	155				1800					A
7	130	5,5	2,6	465	805		5,3	1	1	A
Misch-H										

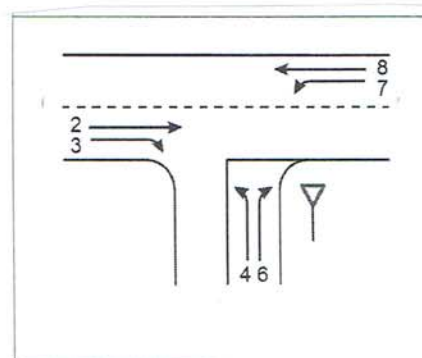
Qualitätsstufe des Verkehrsablaufs für den gesamten Knotenpunkt : B

Lage des Knotenpunktes : Ballungsgebiet (außerorts)

Alle Einstellungen nach : HBS 2001 Ausgabe 2009

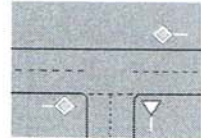
Strassennamen : Hauptstrasse : St 2244 Emskirchen
 St 2244 Ost

Nebenstrasse : Rampe B 8



Anl. 16c: Leistungsberechnung St 2244 / B 8, Rampe Ost
 Einmündung ohne Signalanlage, **Morgenspitze**
 Prognose Werktag 2030 mit 3-streifiger B 8

Datei : EMSKIRCHEN-NORDOST,PROG,OST,A.kob
 Projekt : B 8
 Knoten : B 8/St 2244,Rampe Ost
 Stunde : Abendspitze



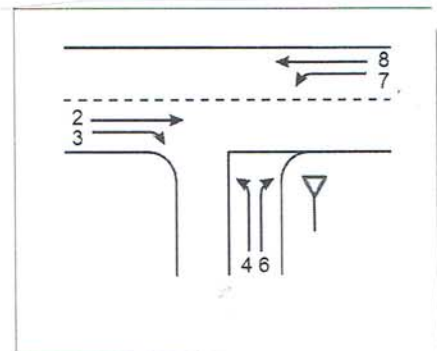
Strom - Nr.	q-vorh [PWE/h]	tg [s]	tf [s]	q-Haupt [Fz/h]	q-max [PWE/h]	Mischstrom	W [s]	N-95 [Pkw-E]	N-99 [Pkw-E]	QSV
2	220				1800					A
3	5				1800					A
Misch-H	225				1800	2 + 3	2,2	0	1	A
4	10	6,6	3,4	813	253		14,7	0	0	B
6	125	6,5	3,1	223	855		4,9	1	1	A
Misch-N	135				892	4 + 6	4,7	1	1	A
8	295				1800					A
7	295	5,5	2,6	225	1065		4,6	1	2	A
Misch-H										

Qualitätsstufe des Verkehrsablaufs für den gesamten Knotenpunkt : B

Lage des Knotenpunktes : Ballungsgebiet (außerorts)

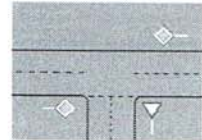
Alle Einstellungen nach : HBS 2001 Ausgabe 2009

Strassennamen : Hauptstrasse : St 2244 Emskirchen
 St 2244 Ost
 Nebenstrasse : Rampe B 8



Anl. 16d: Leistungsberechnung St 2244 / B 8, Rampe Ost
 Einmündung ohne Signalanlage, **Abendspitze**
 Prognose Werktag 2030 mit 3-streifiger B 8

Datei : EMSKIRCHEN-OST,PROG1,M.kob
 Projekt : B 8
 Knoten : B 8/GVS Emskirchen-Ost
 Stunde : Morgenspitze



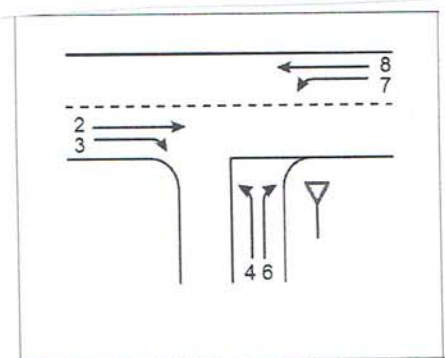
Strom - Nr.	q-vorh [PWE/h]	tg [s]	tf [s]	q-Haupt [Fz/h]	q-max [PWE/h]	Misch-strom	W [s]	N-95 [Pkw-E]	N-99 [Pkw-E]	QSV
2	560				1800					A
3	10				1800					A
Misch-H	570				1800	2 + 3	2,9	1	2	A
4	5	6,6	3,4	970	263		13,9	0	0	B
6	140	6,5	3,1	565	534		9,1	1	2	A
Misch-N	145				552	4 + 6	8,8	1	2	A
8	355				1800					A
7	50	5,5	2,6	570	712		5,4	0	0	A
Misch-H										

Qualitätsstufe des Verkehrsablaufs für den gesamten Knotenpunkt : B

Lage des Knotenpunktes : Ballungsgebiet (außerorts)

Alle Einstellungen nach : HBS 2001 Ausgabe 2009

Strassennamen : Hauptstrasse : B 8 Neustadt
 B 8 Nürnberg
 Nebenstrasse : GVS Emskirchen



Anl. 17a: Leistungsberechnung B 8 / GVS Emskirchen-Ost
 Einmündung ohne Signalanlage, **Morgenspitze**
 Prognose Werktag 2030 mit 3-streifiger B 8

Datei : EMSKIRCHEN-OST,PROG,A.kob
 Projekt : B 8
 Knoten : B 8/GVS Emskirchen-Ost
 Stunde : Abendspitze



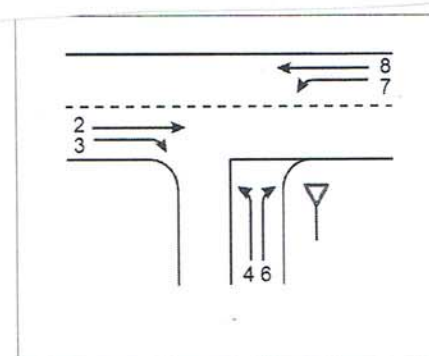
Strom - Nr.	q-vorh [PWE/h]	tg [s]	tf [s]	q-Haupt [Fz/h]	q-max [PWE/h]	Mischstrom	W [s]	N-95 [Pkw-E]	N-99 [Pkw-E]	QSV
2	430				1800					A
3	10				1800					A
Misch-H	440				1800	2 + 3	2,6	1	1	A
4	5	6,6	3,4	1150	176		21,0	0	0	C
6	75	6,5	3,1	435	639		6,3	0	1	A
Misch-N	80				662	4 + 6	6,0	0	1	A
8	545				1800					A
7	170	5,5	2,6	440	829		5,4	1	1	A
Misch-H										

Qualitätsstufe des Verkehrsablaufs für den gesamten Knotenpunkt : C

Lage des Knotenpunktes : Ballungsgebiet (außerorts)

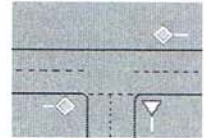
Alle Einstellungen nach : HBS 2001 Ausgabe 2009

Strassennamen : Hauptstrasse : B 8 Neustadt
 B 8 Nürnberg
 Nebenstrasse : GVS Emskirchen



Anl. 17b: Leistungsberechnung B 8 / GVS Emskirchen-Ost
 Einmündung ohne Signalanlage, **Abendspitze**
 Prognose Werktag 2030 mit 3-streifiger B 8

Datei : EMSKIRCHEN-OST,PROG2,M.kob
 Projekt : B 8
 Knoten : B 8/NEA 8
 Stunde : Morgenspitze



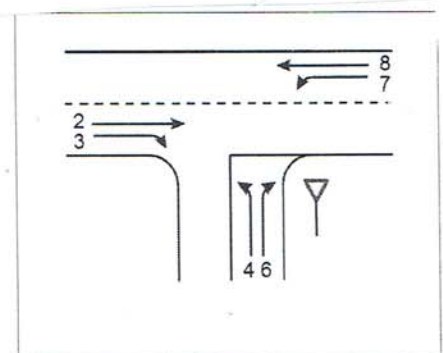
Strom - Nr.	q-vorh [PWE/h]	tg [s]	tf [s]	q-Haupt [Fz/h]	q-max [PWE/h]	Mischstrom	W [s]	N-95 [Pkw-E]	N-99 [Pkw-E]	QSV
2	325				1800					A
3	0				1800					A
Misch-H	325				1800					
4	1	6,6	3,4	1025	244		14,7	0	0	B
6	80	6,5	3,1	325	743		5,4	0	1	A
Misch-N	81				752	4 + 6	5,3	0	1	A
8	635				1800					A
7	65	5,5	2,6	325	948		4,0	0	0	A
Misch-H										

Qualitätsstufe des Verkehrsablaufs für den gesamten Knotenpunkt : B

Lage des Knotenpunktes : Ballungsgebiet (außerorts)

Alle Einstellungen nach : HBS 2001 Ausgabe 2009

Strassennamen : Hauptstrasse : B 8 Nürnberg
 B 8 Neustadt
 Nebenstrasse : NEA



Anl. 17c: Leistungsberechnung B 8 / NEA 8
 Einmündung ohne Signalanlage, **Morgenspitze**
 Prognose Werktag 2030 mit 3-streifiger B 8

Datei : EMSKIRCHEN-OST,PROG2,A.kob
 Projekt : B 8
 Knoten : B 8/NEA 8
 Stunde : Abendspitze



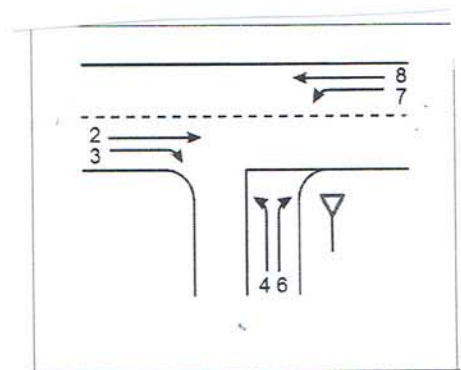
Strom - Nr.	q-vorh [PWE/h]	tg [s]	tf [s]	q-Haupt [Fz/h]	q-max [PWE/h]	Misch-strom	W [s]	N-95 [Pkw-E]	N-99 [Pkw-E]	QSV
2	635				1800					A
3	10				1800					A
Misch-H	645				1800	2 + 3	3.0	2	3	A
4	5	6,6	3,4	1145	201		18,4	0	0	B
6	80	6,5	3,1	640	482		8,9	1	1	A
Misch-N	85				506	4 + 6	8,5	1	1	A
8	440				1800					A
7	65	5,5	2,6	645	652		6.0	0	1	A
Misch-H										

Qualitätsstufe des Verkehrsablaufs für den gesamten Knotenpunkt : B

Lage des Knotenpunktes : Ballungsgebiet (außerorts)

Alle Einstellungen nach : HBS 2001 Ausgabe 2009

Strassennamen : Hauptstrasse : B 8 Nürnberg
 B 8 Neustadt
 Nebenstrasse : NEA 8



Anl. 17d: Leistungsberechnung B 8 / NEA 8
 Einmündung ohne Signalanlage, **Abendspitze**
 Prognose Werktag 2030 mit 3-streifiger B 8

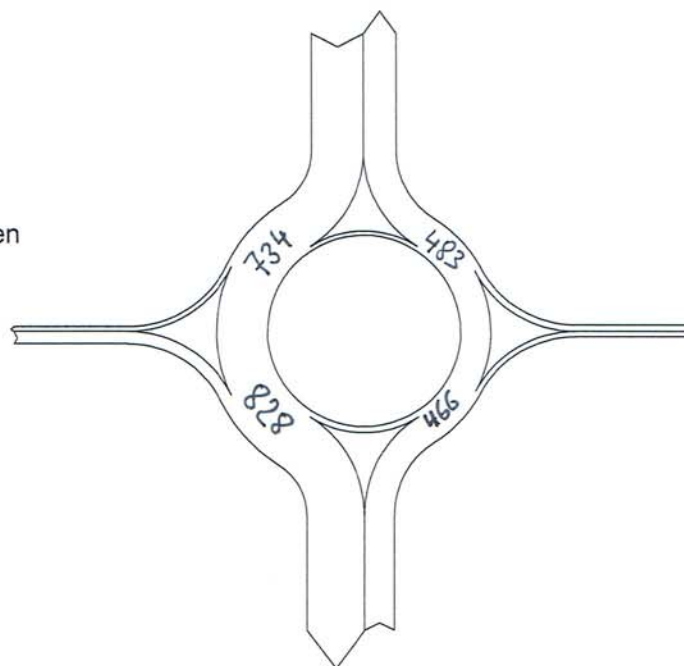
Verkehrsfluss - Diagramm als Kreis

Datei: Emskirchen-Ost, Prog, m.krs
Projekt: B 8
Projekt-Nummer:
Knoten: B 8/NEA 8/GVS Emskirchen-Ost
Stunde: Morgenspitze

0  1000 Pkw-E / h

4 : B 8 Nord
Qa = 428
Qe = 679
Qc = 55

1 : GVS Emskirchen
Qa = 66
Qe = 160
Qc = 668



3 : NEA 8
Qa = 71
Qe = 88
Qc = 395

2 : B 8 Süd
Qa = 751
Qe = 389
Qc = 77

Sum = 1316

Pkw-Einheiten

Anl. 18a: Verkehrsbelastungen B 8 / NEA 8 / GVS Emskirchen-Ost
Kreisverkehrsplatz, **Morgenspitze in Pkw-Einheiten/Std.**
Prognose Werktag 2030 mit 3-streifiger B 8

Kapazität, mittlere Wartezeit und Staulängen - nur Fz.-Verkehr



Datei: Emskirchen-Ost, Prog, m.krs
 Projekt: B 8
 Projekt-Nummer:
 Knoten: B 8/NEA 8/GVS Emskirchen-Ost
 Stunde: Morgenspitze

Wartezeiten

		n-in	n-K	q-Kreis	q-e-vorh	q-e-max	x	Reserve	Wz	QSV
	Name	-	-	Pkw-E/h	Pkw-E/h	Pkw-E/h	-	Pkw-E/h	s	-
1	GVS Emskirchen	1	1	668	160	695	0,23	535	6,7	A
2	B 8 Süd	1	1	77	389	1176	0,33	787	4,6	A
3	NEA 8	1	1	395	88	907	0,10	819	4,4	A
4	B 8 Nord	1	1	55	679	1195	0,57	516	6,9	A

Staulängen

		n-in	n-K	q-Kreis	q-e-vorh	q-e-max	L	L-95	L-99	QSV
	Name	-	-	Pkw-E/h	Pkw-E/h	Pkw-E/h	Pkw-E	Pkw-E	Pkw-E	-
1	GVS Emskirchen	1	1	668	160	695	0,2	1	1	A
2	B 8 Süd	1	1	77	389	1176	0,3	1	2	A
3	NEA 8	1	1	395	88	907	0,1	0	0	A
4	B 8 Nord	1	1	55	679	1195	0,9	4	6	A

Gesamt-Qualitätsstufe : A

Gesamter Verkehr
Verkehr im Kreis

Zufluss über alle Zufahrten : 1316 Pkw-E/h
 davon Kraftfahrzeuge : 1316 Fz/h

Summe aller Wartezeiten : 2,2 Fz-h/h
 Mittl. Wartezeit über alle Fz : 6,0 s pro Fz

Berechnungsverfahren :
 Kapazität : Merkblatt Kreisverkehre 2006 - Korrekturen nach Brilon, Wu (2008)
 Wartezeit : HBS(2001) / CH-Norm 640 024a (2006) mit F-kh = 0,8 / T = 3600
 Staulängen : Wu, 1997
 LOS - Einstufung : HBS (Deutschland)

Anl. 18b: Leistungsberechnung B 8 / NEA 8 / GVS Emskirchen-Ost
 Kreisverkehrsplatz, **Morgenspitze**
 Prognose Werktag 2030 mit 3-streifiger B 8

KREISEL 8.1.4

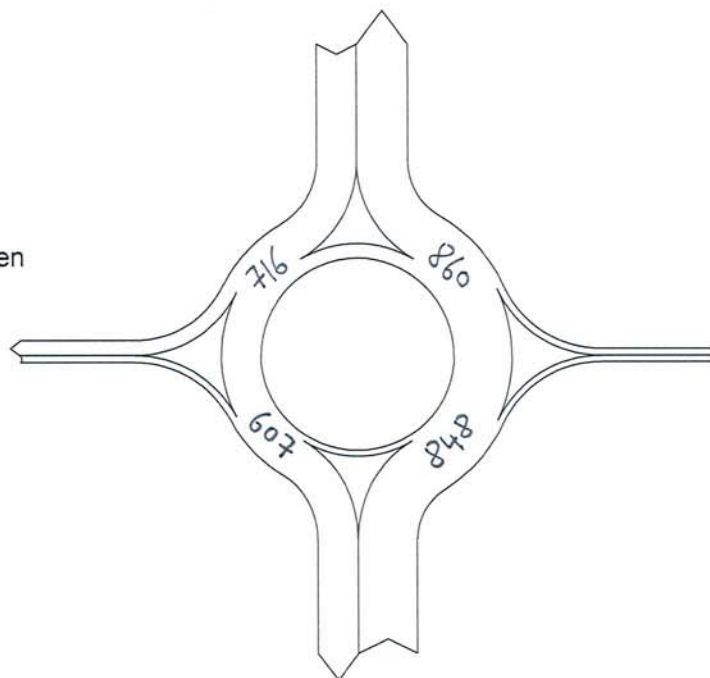
Verkehrsfluss - Diagramm als Kreis

Datei: Emskirchen-Ost,Prog,a.krs
Projekt: B 8
Projekt-Nummer:
Knoten: B 8/NEA 8/GVS Emskirchen-Ost
Stunde: Abendspitze

0 1000 Pkw-E / h


4 : B 8 Nord
Qa = 667
Qe = 523
Qc = 193

1 : GVS Emskirchen
Qa = 198
Qe = 89
Qc = 518



3 : NEA 8
Qa = 82
Qe = 94
Qc = 766

2 : B 8 Süd
Qa = 530
Qe = 771
Qc = 77

Sum = 1477

Pkw-Einheiten

Anl. 18c: Verkehrsbelastungen B 8 / NEA 8 / GVS Emskirchen-Ost
Kreisverkehrsplatz, **Abendspitze in Pkw-Einheiten/Std.**
Prognose Werktag 2030 mit 3-streifiger B 8

Kapazität, mittlere Wartezeit und Staulängen - nur Fz.-Verkehr



Datei: Emskirchen-Ost,Prog,a.krs
 Projekt: B 8
 Projekt-Nummer:
 Knoten: B 8/NEA 8/GVS Emskirchen-Ost
 Stunde: Abendspitze

Wartezeiten

		n-in	n-K	q-Kreis	q-e-vorh	q-e-max	x	Reserve	Wz	QSV
	Name	-	-	Pkw-E/h	Pkw-E/h	Pkw-E/h	-	Pkw-E/h	s	-
1	GVS Emskirchen	1	1	518	89	809	0,11	720	5,0	A
2	B 8 Süd	1	1	77	771	1176	0,66	405	8,8	A
3	NEA 8	1	1	766	94	623	0,15	529	6,8	A
4	B 8 Nord	1	1	193	523	1075	0,49	552	6,5	A

Staulängen

		n-in	n-K	q-Kreis	q-e-vorh	q-e-max	L	L-95	L-99	QSV
	Name	-	-	Pkw-E/h	Pkw-E/h	Pkw-E/h	Pkw-E	Pkw-E	Pkw-E	-
1	GVS Emskirchen	1	1	518	89	809	0,1	0	1	A
2	B 8 Süd	1	1	77	771	1176	1,3	6	8	A
3	NEA 8	1	1	766	94	623	0,1	1	1	A
4	B 8 Nord	1	1	193	523	1075	0,7	3	4	A

Gesamt-Qualitätsstufe : A

Gesamtverkehr
 Verkehr im Kreis
 Zufluss über alle Zufahrten : 1477 Pkw-E/h
 davon Kraftfahrzeuge : 1477 Fz/h
 Summe aller Wartezeiten : 3,1 Fz-h/h
 Mittl. Wartezeit über alle Fz : 7,6 s pro Fz

Berechnungsverfahren :
 Kapazität : Merkblatt Kreisverkehre 2006 - Korrekturen nach Brilon, Wu (2008)
 Wartezeit : HBS(2001) / CH-Norm 640 024a (2006) mit F-kh = 0,8 / T = 3600
 Staulängen : Wu, 1997
 LOS - Einstufung : HBS (Deutschland)

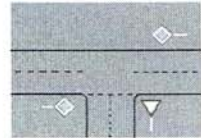
Anl. 18d: Leistungsberechnung B 8 / NEA 8 / GVS Emskirchen-Ost
 Kreisverkehrsplatz, **Abendspitze**
 Prognose Werktag 2030 mit 3-streifiger B 8

KREISEL 8.1.4

Prof. Dr.-Ing. H. Kurzak

München

Datei : EMSKIRCHEN-BRÄUERSDORF, WEST, PROG, M.kob
 Projekt : B 8
 Knoten : B 8/NEA 19, Rampe West
 Stunde : Morgenspitze



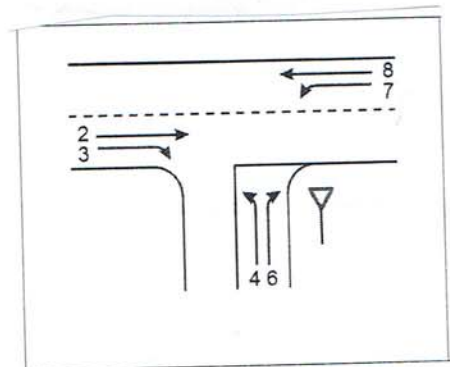
Strom - Nr.	q-vorh [PWE/h]	tg [s]	tf [s]	q-Haupt [Fz/h]	q-max [PWE/h]	Misch-strom	W [s]	N-95 [Pkw-E]	N-99 [Pkw-E]	QSV
2	55				1800					A
3	45				1800					A
Misch-H	100				1800	2 + 3	2.0	0	0	A
4	5	6,6	3,4	148	831		4,3	0	0	A
6	10	6,5	3,1	78	1044		3,4	0	0	A
Misch-N	15				1326	4 + 6	2,7	0	0	A
8	20				1800					A
7	50	5,5	2,6	100	1232		3.0	0	0	A
Misch-H										

Qualitätsstufe des Verkehrsablaufs für den gesamten Knotenpunkt : A

Lage des Knotenpunktes : Ballungsgebiet (außerorts)

Alle Einstellungen nach : HBS 2001 Ausgabe 2009

Strassennamen : Hauptstrasse : NEA 19 West
 NEA 19 Bräuersdorf
 Nebenstrasse : Rampe B 8



Anl. 19a: Leistungsberechnung NEA 19 / B 8, Rampe West (Bräuersdorf)
 Einmündung ohne Signalanlage, **Morgenspitze**
 Prognose Werktag 2030 mit 3-streifiger B 8

Datei : EMSKIRCHEN-BRÄUERSDORF, WEST, PROG, A.kob
 Projekt : B 8
 Knoten : B 8/NEA 19, Rampe West
 Stunde : Abendspitze



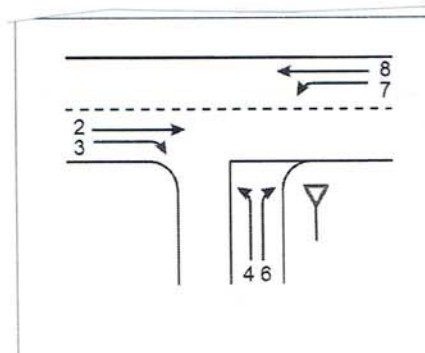
Strom - Nr.	q-vorh [PWE/h]	tg [s]	tf [s]	q-Haupt [Fz/h]	q-max [PWE/h]	Misch-strom	W [s]	N-95 [Pkw-E]	N-99 [Pkw-E]	QSV
2	25				1800					A
3	5				1800					A
Misch-H	30				1800	2 + 3	2.0	0	0	A
4	5	6,6	3,4	148	844		4,2	0	0	A
6	10	6,5	3,1	28	1118		3,2	0	0	A
Misch-N	15				1398	4 + 6	2,6	0	0	A
8	85				1800					A
7	35	5,5	2,6	30	1337		2,7	0	0	A
Misch-H										

Qualitätsstufe des Verkehrsablaufs für den gesamten Knotenpunkt : A

Lage des Knotenpunktes : Ballungsgebiet (außerorts)

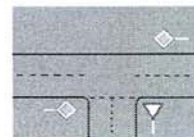
Alle Einstellungen nach : HBS 2001 Ausgabe 2009

Strassennamen : Hauptstrasse : NEA 19 West
 NEA 19 Bräuersdorf
 Nebenstrasse : Rampe B 8



Anl. 19b: Leistungsberechnung NEA 19 / B 8, Rampe West (Bräuersdorf)
 Einmündung ohne Signalanlage, **Abendspitze**
 Prognose Werktag 2030 mit 3-streifiger B 8

Datei : EMSKIRCHEN-BRÄUERSDORF,OST,PROG,M.kob
 Projekt : B 8
 Knoten : B 8/NEA 19, Rampe Ost
 Stunde : Morgenspitze



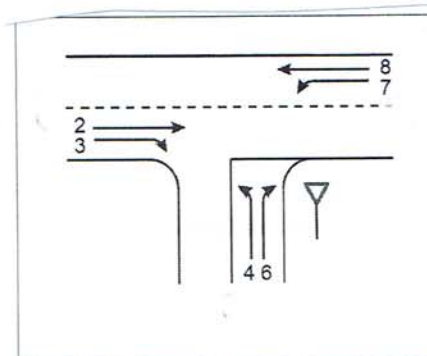
Strom - Nr.	q-vorh [PWE/h]	tg [s]	tf [s]	q-Haupt [Fz/h]	q-max [PWE/h]	Mischstrom	W [s]	N-95 [Pkw-E]	N-99 [Pkw-E]	QSV
2	45				1800					A
3	15				1800					A
Misch-H	60				1800	2 + 3	2.0	0	0	A
4	15	6,6	3,4	143	869		4,2	0	0	A
6	10	6,5	3,1	53	1080		3,3	0	0	A
Misch-N	25				1276	4 + 6	2,8	0	0	A
8	85				1800					A
7	5	5,5	2,6	60	1291		2,7	0	0	A
Misch-H										

Qualitätsstufe des Verkehrsablaufs für den gesamten Knotenpunkt : A

Lage des Knotenpunktes : Ballungsgebiet (außerorts)

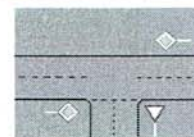
Alle Einstellungen nach : HBS 2001 Ausgabe 2009

Strassennamen : Hauptstrasse : NEA 19 Bräuersdorf
 NEA 19 Ost
 Nebenstrasse : Rampe B 8



Anl. 19c: Leistungsberechnung NEA 19 / B 8, Rampe Ost (Bräuersdorf)
 Einmündung ohne Signalanlage, **Morgenspitze**
 Prognose Werktag 2030 mit 3-streifiger B 8

Datei : EMSKIRCHEN-BRÄUERSDORF,OST,PROG,A.kob
 Projekt : B 8
 Knoten : B 8/NEA 19, Rampe Ost
 Stunde : Abendspitze



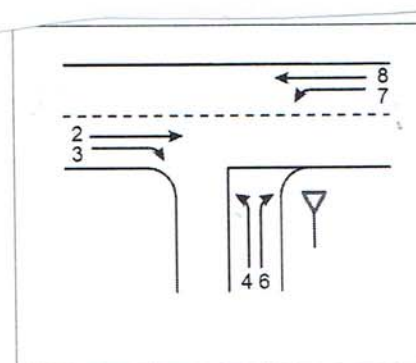
Strom - Nr.	q-vorh [PWE/h]	tg [s]	tf [s]	q-Haupt [Fz/h]	q-max [PWE/h]	Misch-strom	W [s]	N-95 [Pkw-E]	N-99 [Pkw-E]	QSV
2	30				1800					A
3	20				1800					A
Misch-H	50				1800	2 + 3	2.0	0	0	A
4	80	6,6	3,4	95	927		4,2	0	0	A
6	20	6,5	3,1	40	1099		3,3	0	0	A
Misch-N	100				1134	4 + 6	3,4	0	0	A
8	50				1800					A
7	5	5,5	2,6	50	1306		2,7	0	0	A
Misch-H										

Qualitätsstufe des Verkehrsablaufs für den gesamten Knotenpunkt : A

Lage des Knotenpunktes : Ballungsgebiet (außerorts)

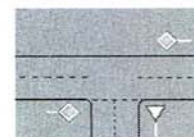
Alle Einstellungen nach : HBS 2001 Ausgabe 2009

Strassennamen : Hauptstrasse : NEA 19 Bräuersdorf
 NEA 19 Ost
 Nebenstrasse : Rampe B 8



Anl. 19d: Leistungsberechnung NEA 19 / B 8, Rampe Ost (Bräuersdorf)
 Einmündung ohne Signalanlage, **Abendspitze**
 Prognose Werktag 2030 mit 3-streifiger B 8

Datei : EMSKIRCHEN-LANGENZENN,PROG,M.kob
 Projekt : B 8
 Knoten : B 8/GVS Langenzenn
 Stunde : Morgenspitze



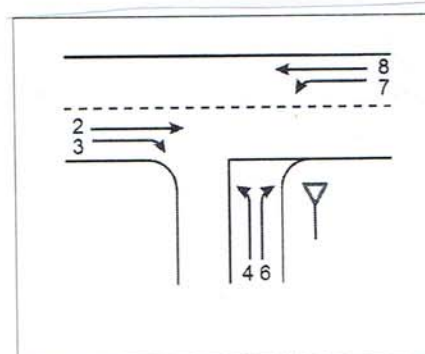
Strom - Nr.	q-vorh [PWE/h]	tg [s]	tf [s]	q-Haupt [Fz/h]	q-max [PWE/h]	Mischstrom	W [s]	N-95 [Pkw-E]	N-99 [Pkw-E]	QSV
2	305				1800					A
3	5				1318					A
Misch-H										
4	5	6,6	3,4	1020	238		15,4	0	0	B
6	25	6,5	3,1	305	763		4,8	0	0	A
Misch-N	30				771	4 + 6	4,8	0	0	A
8	630				1800					A
7	85	6,0	2,9	305	844		4,7	0	1	A
Misch-H										

Qualitätsstufe des Verkehrsablaufs für den gesamten Knotenpunkt : B

Lage des Knotenpunktes : Ballungsgebiet (außerorts)

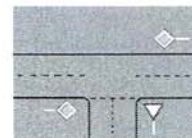
Alle Einstellungen nach : HBS 2001 Ausgabe 2009

Strassennamen : Hauptstrasse : B 8 Nürnberg
 B 8 Neustadt
 Nebenstrasse : GVS Langenzenn



Anl. 20a: Leistungsberechnung B 8 / GVS Langenzenn
 Einmündung ohne Signalanlage, **Morgenspitze**
 Prognose Werktag 2030 mit 3-streifiger B 8

Datei : EMSKIRCHEN-LANGENZENN,PROG,A.kob
 Projekt : B 8
 Knoten : B 8/GVS Langenzenn
 Stunde : Abendspitze



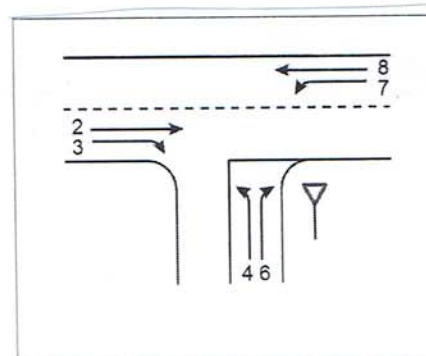
Strom - Nr.	q-vorh [PWE/h]	tg [s]	tf [s]	q-Haupt [Fz/h]	q-max [PWE/h]	Mischstrom	W [s]	N-95 [Pkw-E]	N-99 [Pkw-E]	QSV
2	635				1800					A
3	5				1353					A
Misch-H										
4	1	6,6	3,4	1105	210		17,2	0	0	B
6	85	6,5	3,1	635	485		8,9	1	1	A
Misch-N	86				491	4 + 6	8,8	1	1	A
8	410				1800					A
7	60	6,0	2,9	635	556		7,2	0	1	A
Misch-H										

Qualitätsstufe des Verkehrsablaufs für den gesamten Knotenpunkt : B

Lage des Knotenpunktes : Ballungsgebiet (außerorts)

Alle Einstellungen nach : HBS 2001 Ausgabe 2009

Strassennamen : Hauptstrasse : B 8 Nürnberg
 B 8 Neustadt
 Nebenstrasse : GVS Langenzenn



Anl. 20b: Leistungsberechnung B 8 / GVS Langenzenn
 Einmündung ohne Signalanlage, **Abendspitze**
 Prognose Werktag 2030 mit 3-streifiger B 8

KNOBEL Version 6.1.9